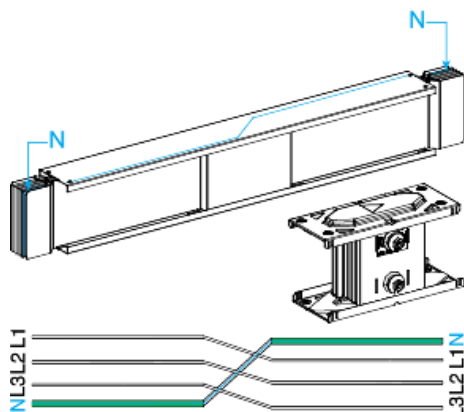


Технические характеристики продукта

Характеристики

KTA0800TN410

Canalis - прямая транспоз. нейтрал. проводка - 0800 A - 3L+N+PE 1м



Основные характеристики

Диапазон	Canalis
Наименование изделия	КТ
Тип устройства или его аксессуаров	Шинопровод
Описание шинопровода	Секция перехода нейтрали
Краткое название устройства	КТА
Область применения	Транспортная секция
Материал	Алюминий
[Icw] номинальный кратковременно допустимый ток	800 A в 35 °C
Полярность	3L + N + PE
Количество отводных розеток	0
Длина	1000 мм
Поставляемое оборудование	Секция кабельного канала Соединительный блок

Дополнительные характеристики

Материал корпуса	Полиэфирная пленка
Материал контактов	Медь
[Ue] номинальное рабочее напряжение	1000 V
Частота сети	50/60 Гц
[Ui] номинальное напряжение изоляции	1000 В
[Icw] Номинальный кратковременно выдерживаемый ток	31 кА
[Ik] допустимый пиковый ток	64 кА
Излучаемое магнитное поле	0,4 мкТл
Предел теплового напряжения	31 A²•с

Суммарный коэффициент нелинейных искажений тока на входе	0...15 %, максимальный ток нагрузки: 800 A 15...33 %, максимальный ток нагрузки: 1000 A 33...100 %, максимальный ток нагрузки: 1250 A
Падение напряжения	C cos φ =1, 0.0083 В в 50 Гц при 1А на 100 м длины C cos φ =0.9, 0.0081 В в 50 Гц при 1А на 100 м длины C cos φ =0.8, 0.0076 В в 50 Гц при 1А на 100 м длины C cos φ =0.7, 0.0069 В в 50 Гц при 1А на 100 м длины
Исполнение выключателя	Посредством крючков
Монтажная опора	Подвесной монтаж Консоль
Направление установки	Горизонтальная ориентация Вертикальная ориентация
Маркировка	Левая сторона : L1 L2 L3 N Правая сторона : N L1 L2 L3
Заземляющий проводник	Стандартное защитное заземление
Уровень короткого замыкания	Стандартное исполнение
Стандарты	МЭК 61439-1 МЭК 61439-6
Типоразмер	Стандартная длина
Ширина	140 мм
Высота	74 мм
Цвет	RAL 9001 : белый
Линейная нагрузка	13 кг/м

Условия эксплуатации

Степень защиты IP	IP55 в соответствии с IEC 60529
Степень защиты IK	IK08 в соответствии с IEC 62262
Коэффициент понижения	97 % of In 93 % of In 90 % of In 86 % of In 100 % of In at 0...35 °C

Экологичность предложения

Соответствие экологическому статусу	Продукт категории Green Premium
Директива RoHS (формат даты: YYWW, 2 цифры года и 2 цифры номера недели)	Соответствует - с 1752 - Декларация о соответствии Schneider Electric Декларация о соответствии Schneider Electric
Регламент REACH	Продукт не содержит особо опасных веществ в количествах, превышающее норму. Продукт не содержит особо опасных веществ в количествах, превышающее норму.
Экологический профиль продукта	Доступно Экологический профиль продукта
Инструкция по утилизации продукта	Не требует специальных действий для утилизации

Гарантия на оборудование

Период	Срок гарантии на данное оборудование составляет 18 месяцев со дня ввода его в эксплуатацию, что подтверждается соответствующим документом, но не более 24 месяцев с даты поставки
--------	---