

# VL D01 16A 2p



## Особенности

|                               |                                  |
|-------------------------------|----------------------------------|
| Артикул                       | 002261008                        |
| Наименование                  | VL D01 16A 2p                    |
| Вес                           | .15                              |
| Группа                        | Разъединители предохранителей    |
| Крепление                     | DIN                              |
| Номинальный ток               | 16                               |
| Тип                           | VLD01 16A 2P                     |
| Типоразмер                    | D01                              |
| Группа 1                      | Разъединители предохранителей LV |
| Номинальное напряжение ас (V) | 400                              |
| Категория применения          | AC22                             |

Веб-страница продукта

## Другая документация



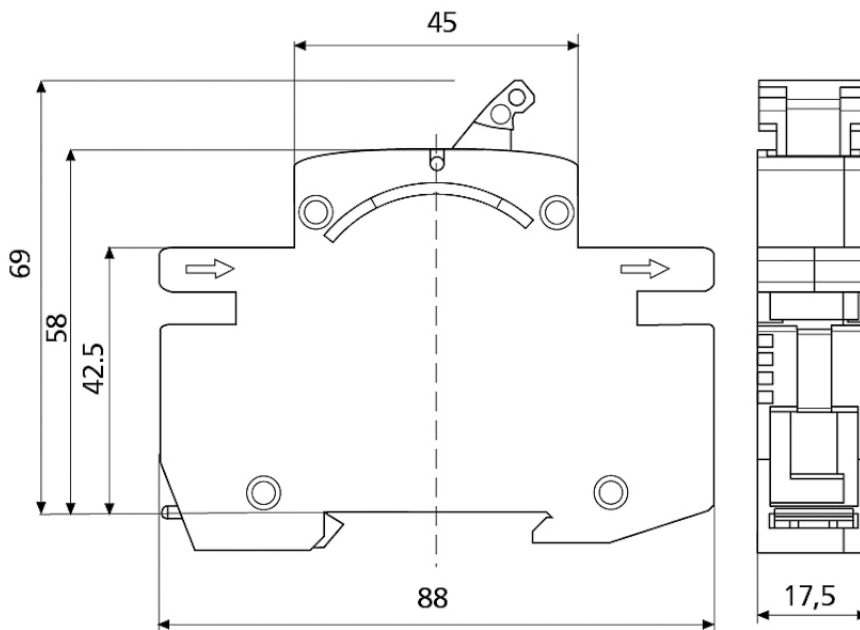
CE сертификат  
Технические данные



## ETIM международная спецификация

|                                |      |
|--------------------------------|------|
| Номинальный ток                | 16A  |
| Номинальное рабочее напряжение | 400V |
| Количество полюсов             | 2    |
| Конструктивный размер          | D01  |

## Габаритные размеры



|      | B [mm] |
|------|--------|
| 1p   | 17,5   |
| 1p+N | 35     |
| 2p   | 35     |
| 3p   | 52,5   |
| 3p+N | 70     |