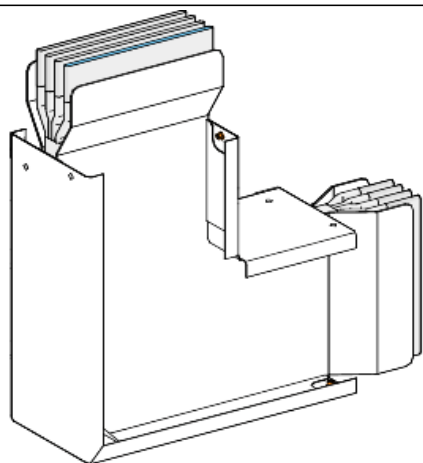


# Технические характеристики продукта

## Характеристики

# КТА0800LC3А

Canalis - угловая секция «на ребро» - 0800 А - 3L+PE - стандартная



### Основные характеристики

Диапазон	Canalis
Наименование изделия	КТ
Тип устройства или его аксессуаров	Угловая секция
Описание шинпровода	Стандарт
Краткое название устройства	КТА
Область применения	Смена направления
Материал	Алюминий
[Icw] номинальный кратковременно допустимый ток	800 А в 35 °С
Полярность	3L + PE
Тип смены направления	Направление 1 : на ребро к вверх
Рабочий угол	90 °
Заземляющий проводник	Стандартное защитное заземление
Уровень короткого замыкания	Стандартное исполнение
Поставляемое оборудование	Секция кабельного канала Соединительный блок

### Дополнительные характеристики

Материал корпуса	Полиэфирная пленка
Материал контактов	Медь
[Ue] номинальное рабочее напряжение	1000 V
Частота сети	50/60 Гц
[Ui] номинальное напряжение изоляции	1000 В
[Icw] Номинальный кратковременно выдерживаемый ток	31 кА
[Ipk] допустимый пиковый ток	64 кА
Излучаемое магнитное поле	0,4 мкТл

Предел теплового напряжения	961 A <sup>2</sup> •с
Суммарный коэффициент нелинейных искажений тока на входе	0...15 %, максимальный ток нагрузки: 800 А 15...33 %, максимальный ток нагрузки: 1000 А 33...100 %, максимальный ток нагрузки: 1250 А
Падение напряжения	C cos φ =1, 0.0083 В в 50 Гц при 1А на 100 м длины C cos φ =0.9, 0.0081 В в 50 Гц при 1А на 100 м длины C cos φ =0.8, 0.0076 В в 50 Гц при 1А на 100 м длины C cos φ =0.7, 0.0069 В в 50 Гц при 1А на 100 м длины
Положение нейтрали	Справа
Стандарты	МЭК 61439-1 МЭК 61439-6
Типоразмер	Стандартная длина
Ширина	140 мм
Высота	Направление 2 : 275 мм
Длина	Направление 1 : 275 мм
Цвет	Белый : RAL 9001
Линейная нагрузка	12 кг/м

### Условия эксплуатации

Степень защиты IP	IP55 в соответствии с IEC 60529
Степень защиты IK	IK08 в соответствии с IEC 62262
Коэффициент понижения	100 % of I <sub>n</sub> at 0...35 °C 97% от I <sub>n</sub> в 35...40 °C 93 % of I <sub>n</sub> at 40...45 °C 90 % от I <sub>n</sub> в 45...50 °C 86 % от I <sub>n</sub> в 50...55 °C

### Экологичность предложения

Соответствие экологическому статусу	Продукт категории Green Premium
Директива RoHS (формат даты: YYWW, 2 цифры года и 2 цифры номера недели)	Соответствует - с 0949 - Декларация о соответствии Schneider Electric <a href="#">Декларация о соответствии Schneider Electric</a>
Регламент REACH	Продукт не содержит особо опасных веществ в количествах, превышающее норму. <a href="#">Продукт не содержит особо опасных веществ в количествах, превышающее норму.</a>
Экологический профиль продукта	Доступно <a href="#">Экологический профиль продукта</a>
Инструкция по утилизации продукта	Не требует специальных действий для утилизации

### Гарантия на оборудование

Период	Срок гарантии на данное оборудование составляет 18 месяцев со дня ввода его в эксплуатацию, что подтверждается соответствующим документом, но не более 24 месяцев с даты поставки
--------	---