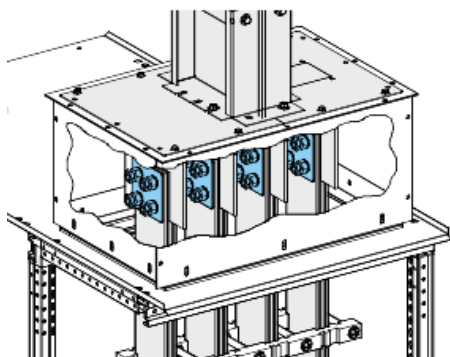


Технические характеристики продукта

Характеристики

КТВ0000УВ3

Canalis - комплект спейсеров и винтов M12x60 для подключения соединител. шинами



Основные характеристики

Диапазон	Canalis
Наименование изделия	КТ
Тип устройства или его аксессуаров	Пластина
Краткое название устройства	КТВ
Категория - аксессуар/отдельная деталь	Аксессуары присоединений

Дополнительные характеристики

Ширина	100 мм
Глубина	3 мм
Высота	100 мм
Состав комплекта	8 х сталь с гальван. покрытием спейсер - 3 мм 16 х болт - 60 мм, M12 Гайка и шайба

Экологичность предложения

Директива RoHS (формат даты: YYWW, 2 цифры года и 2 цифры номера недели)	Соответствует - с 1052 - Декларация о соответствии Schneider Electric Декларация о соответствии Schneider Electric
Экологический профиль продукта	Доступно Экологический профиль продукта
Инструкция по утилизации продукта	Не требует специальных действий для утилизации

Гарантия на оборудование

Период	Срок гарантии на данное оборудование составляет 18 месяцев со дня ввода его в эксплуатацию, что подтверждается соответствующим документом, но не более 24 месяцев с даты поставки 18 месяцев
--------	--