


## \*PP D02 K 1p



### Особенности

Артикул	002222018
Наименование	*PP D02 K 1p
Вес	.088
Группа	Держатели предохранителей
Крепление	DIN рейка
Группа 1	LV Держатели предохранителей
Номинальный ток	63
Типоразмер	D02
Тип	PP D02-1

Веб-страница продукта 

### Другая документация



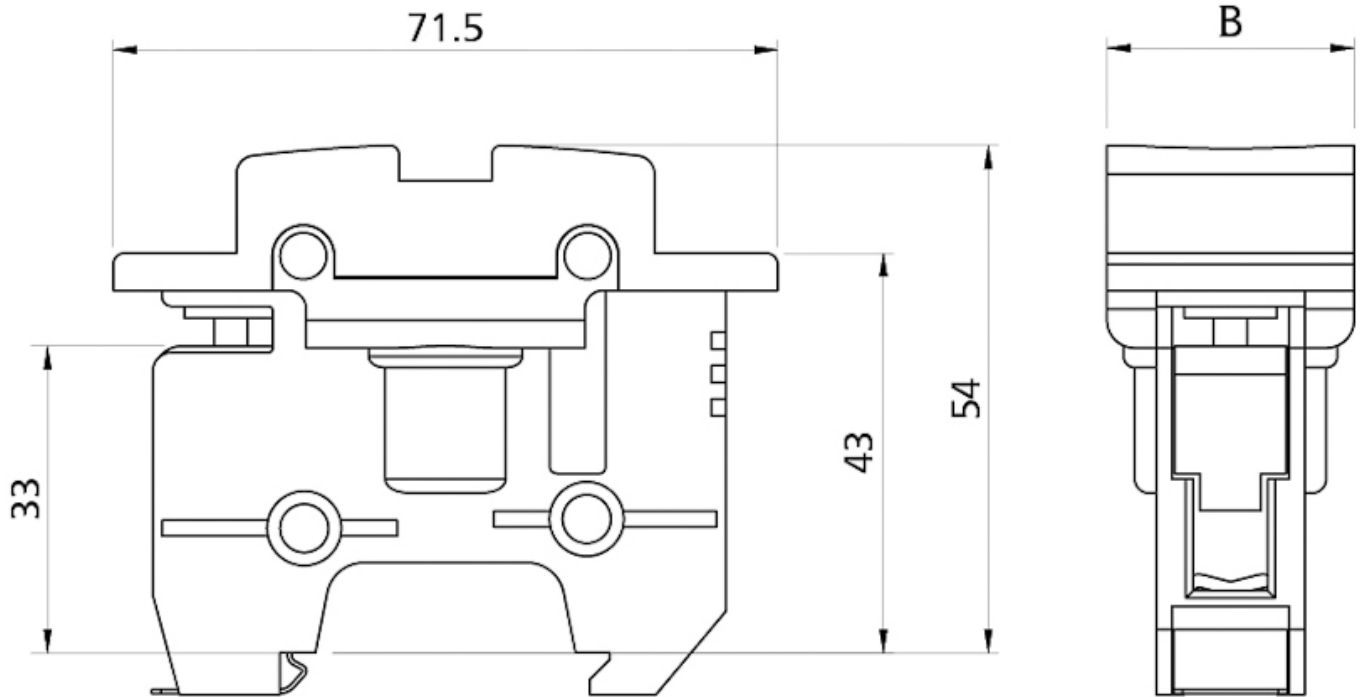
CE сертификат  
Технические данные  
3D Model



### ETIM международная спецификация

Способ/место крепления	На DIN рейку
Номинальный ток	63A
Номинальное рабочее напряжение	400V
Количество полюсов	1
Материал	Пластик
Конструктивный размер	D02
С кожухом	

## Габаритные размеры



	B [mm]
1p	26,8
3p	80,4