


*PP D01 K 1p



Особенности

Артикул	002221015
Наименование	*PP D01 K 1p
Вес	.076
Группа	Держатели предохранителей
Крепление	DIN рейка
Группа 1	LV Держатели предохранителей
Номинальный ток	25
Типоразмер	D01
Тип	PP D01-1

Веб-страница продукта 

Другая документация



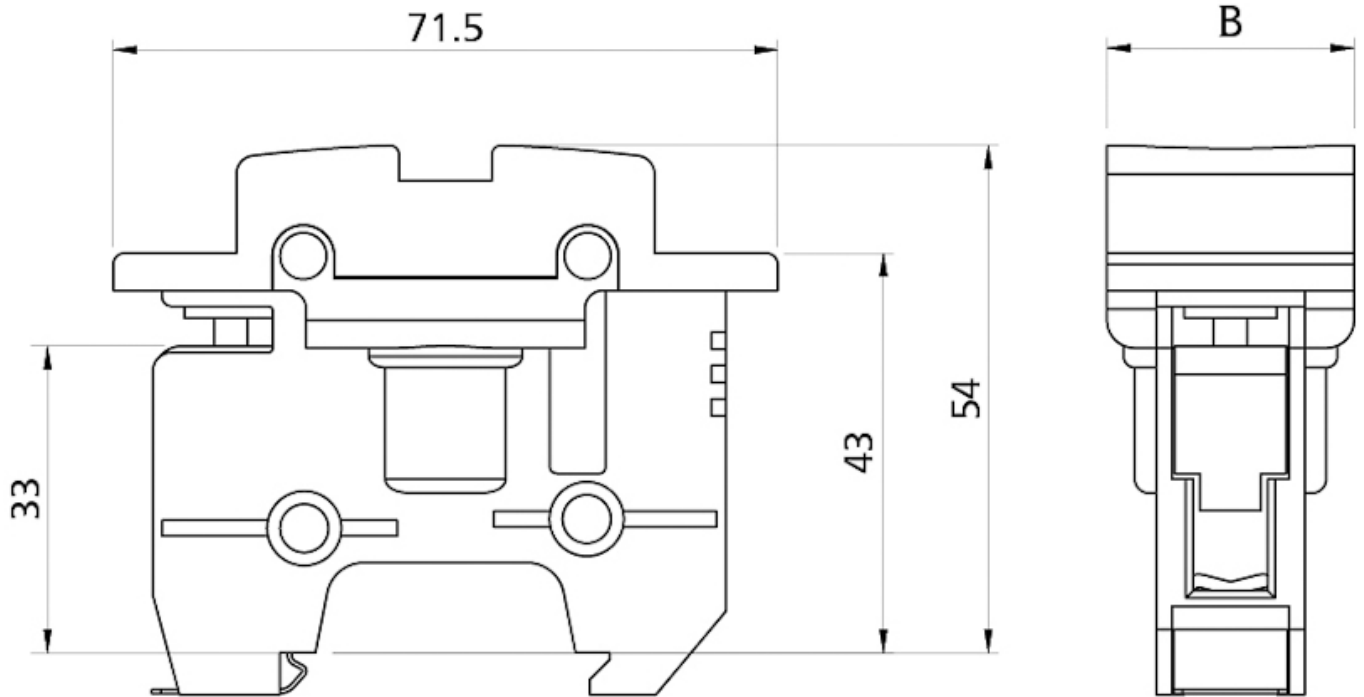
CE сертификат
Технические данные



ETIM международная спецификация

Способ/место крепления	На DIN рейку
Номинальный ток	25A
Номинальное рабочее напряжение	400V
Количество полюсов	1
Материал	Пластик
Конструктивный размер	D01
С кожухом	

Габаритные размеры



	B [mm]
1p	26,8
3p	80,4