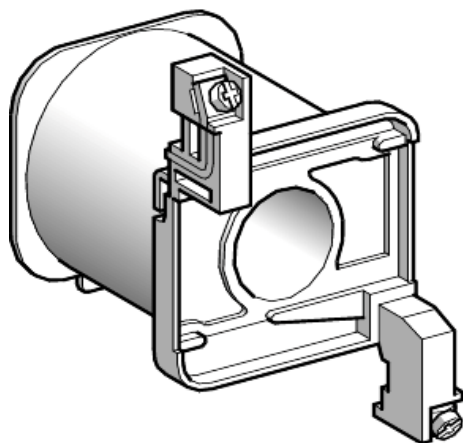


# Технические характеристики продукта

## Характеристики

# LX4D7JW

TeSys D - катушка - LX4D7 - 12 В пост. т. с широким диапазо. для контактора 80 А



### Основные характеристики

Диапазон	TeSys
Тип устройства или его аксессуаров	Катушка контактора
Краткое название устройства	LX4D7
Тип цепи управления	Пост. ток широкий диапазон
Напряжение цепи управления	12 V пост. ток
Среднее сопротивление	6,2 Ом в 20 °C
Индуктивность замкнутого контура	0.49 гн
Совместимость изделий	LC1D80
Механическая износостойкость	10 млн. циклов
Рабочая частота	3600 цикл/ч в <= 60 °C

### Дополнительные характеристики


Технология использования катушек	Без встроенного модуля защиты от перегрузок
Пределы напряжения цепи управления	0,1...0,3 Uс в 55 °C отпускание 0,75...1,2 Uс в 55 °C находится в состоянии работы
Постоянная времени	75 мс
Пусковая мощность, Вт	22 Вт в 20 °C
Потребляемая мощность при удержании, Вт	22 Вт в 20 °C

### Условия эксплуатации

Рабочая температура окружающей среды	-5...60 °C
Масса продукта	0.68 кг

### Экологичность предложения

Соответствие экологическому статусу	Продукт категории Green Premium
-------------------------------------	---------------------------------

Директива RoHS (формат даты: YYWW, 2 цифры года и 2 цифры номера недели)	Соответствует - с 1624 - Декларация о соответствии Schneider Electric  <a href="#">Декларация о соответствии Schneider Electric</a>
Регламент REACh	Продукт не содержит особо опасных веществ в количествах, превышающее норму. <a href="#">Продукт не содержит особо опасных веществ в количествах, превышающее норму.</a>
Экологический профиль продукта	Доступно
Инструкция по утилизации продукта	Доступно

### Гарантия на оборудование

Период	Срок гарантии на данное оборудование составляет 18 месяцев со дня ввода его в эксплуатацию, что подтверждается соответствующим документом, но не более 24 месяцев с даты поставки
--------	---