



Датчик давления , 2 Вт , позолоченные контакты, 7 бар


Тип **MCS4-SOND910-G**
Каталог № **087792**
Eaton Каталог № **MCS4-SOND910-G**

Программа поставок

Указание по использованию		Этот продукт соответствует Директиве о низковольтном оборудовании 2014/35/ЕС и Директиве об электромагнитной совместимости 2014/30/ЕС и соответствует требованиям стандарта EN 60947-5-1. Этот продукт не соответствует требованиям стандартов железнодорожной промышленности и поэтому должен быть отдельно проверен пользователем с учетом конкретного случая применения.
Ассортимент		Реле давления со вспомогательными контактами
Класс защиты		IP65
Контакты		2 переключающих контакта с золотым покрытием
Давление выключения и включения: Раздельно настраивается бесступенчато. Можно отрегулировать все точки пересечения в пределах разграфленной площади диаграммы.		
		<p>Мин. гистерезис переключения: 0,2 бар</p> <p>Пример:</p> <p>Давление выключения 3,3 бар</p> <p>Давление включения 2,2 бар</p> <p>переменный гистерезис переключения</p>
макс. рабочее давление	бар	7
указания		
Оснащение:		<ul style="list-style-type: none"> • Фланец трубы датчика давления R ¼" • по запросу фланец трубы датчика давления R ½" • IP65 в сочетании с кабельным вводом V-M20 • 2 выламываемых ввода проводки для M20 • Мембрана из неопрена, стойкая к старению, воздуху, машинному маслу, воде, мин. -25 °С, макс. +80 °С
Заводская настройка давления включения и выключения производится согласно дополнительному номеру типа: →#203948		
R ¼" соответствует G ¼		
R ½" соответствует G ½ согл. ISO 228-1		
Вспомогательный контакт согл. IEC/EN 60947-5-1		
указания		Золотые контакты особенно пригодны для переключения малых напряжений и токов начиная с 5 В переменного/постоянного тока 1 мА.

Технические характеристики

Стандарты и положения		IEC/EN 60947-5-1
Тестовое давление	бар	32

Продавливающее давление		бар	90
частота приведения в действие	Переключени: ч		 1500
Стойкость к климатическим воздействиям			Влажный нагрев, постоянный, в соответствии с IEC 60068-2-78 Влажный нагрев, циклический, в соответствии с IEC 60068-2-30
Температура окружающей среды			-25 - 70
Класс защиты			IP65
установочное положение			любая
Удароустойчивость согласно IEC 60068-2-27	Импульс полусинуса 20 мс	г	> 10
Вибростойкость согласно IEC 60068-2-6	1 мм амплитуда	Гц	36
срок службы	Переключени: x 10 ⁶		1
Поперечные сечения соединения		мм ²	
одножильный		мм ²	1 x (0,75 - 2,5) 2 x (0,75 - 1,5)
тонкопроволочный с оконечной муфтой согласно DIN 46228		мм ²	1 x (0,5 - 1,5)
Соединительные клеммы			Зажим с гнездами
Соединительный винт			M2,6
Момент затяжки соединительного винта		Нм	0.4

Контакты/коммутационная способность

Номинальная устойчивость к импульсу	U _{imp}	В перем. тока	1500
Номинальные выдерживаемые напряжения изоляции	U _i	В	125
Категория перенапряжения / степень загрязнения			III/3
макс. защита от короткого замыкания			
Предохранитель	gG/gL	A	2
DC-13			
Расчетный рабочий ток			
24 В		A	1
110 В		A	0.25
Номинальная частота	f	Гц	50

Bauartnachweis nach IEC/EN 61439

Технические характеристики для подтверждения типа конструкции			
Мин. рабочая температура		°C	-25
Макс. рабочая температура		°C	70

Технические характеристики согласно ETIM 6.0

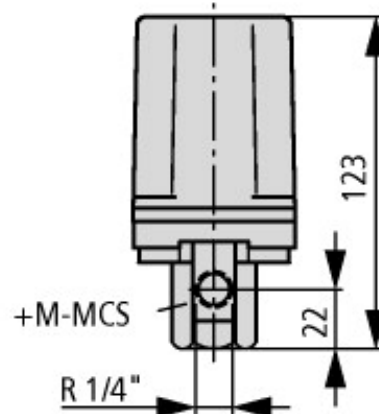
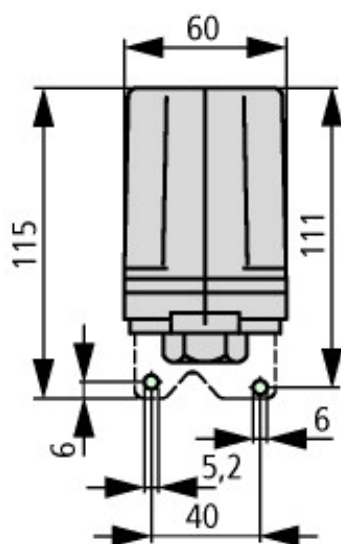
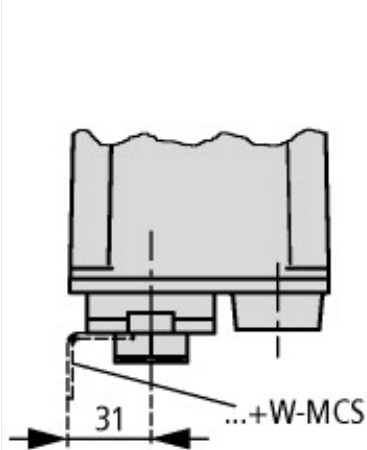
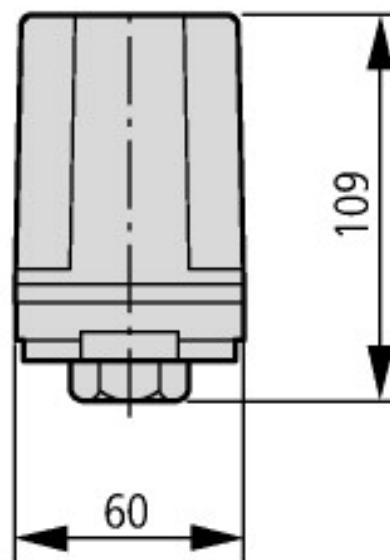
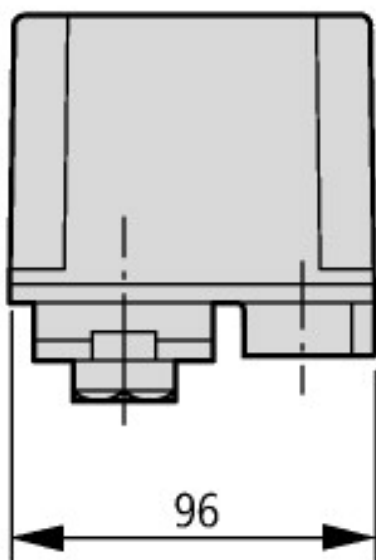
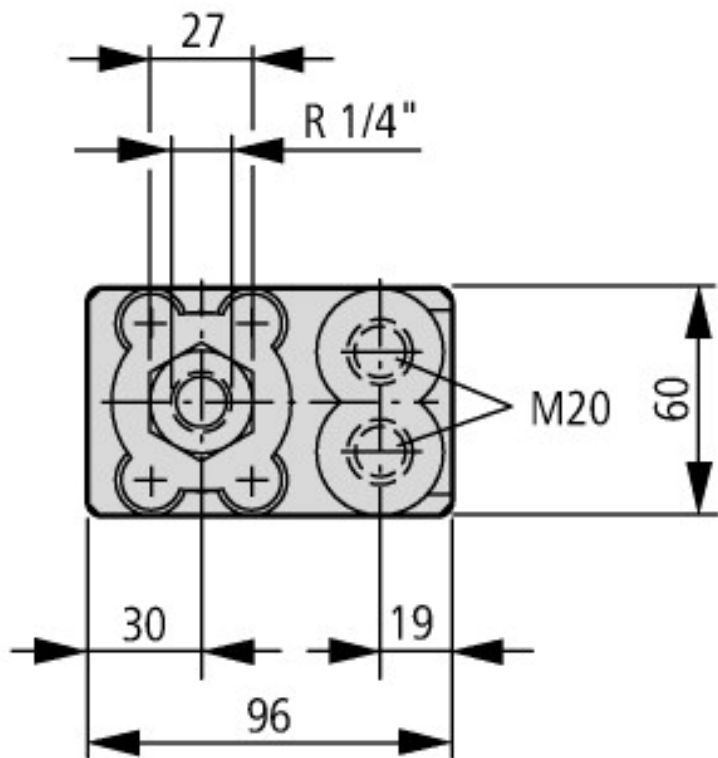
Low-voltage industrial components (EG000017) / Pressure switch (EC000243)			
Electric engineering, automation, process control engineering / Low-voltage switch technology / Monitoring equipment (low-voltage switch technology) / Pressure monitoring equipment (ecl@ss8.1-27-37-18-14 [AKF108011])			
Suitable as guard			Yes
Suitable as 2-point controller			Yes
Suitable as limiter			No
Max. operation pressure		hPa	7000
Engaging pressure		bar	0 - 4.2
Initial setting		hPa	0 - 0
Switch off pressure		bar	0 - 4.5
End setting		hPa	0 - 0
Pressure-switching differential		bar	0
Max. test pressure		bar	32
Bursting pressure		bar	90
Medium temperature		°C	-25 - 80
Type of pressure connection			R 1/4 inch
Rated voltage U _e at AC 50 Hz		V	0 - 0
Rated voltage U _e at AC 60 Hz		V	0 - 0

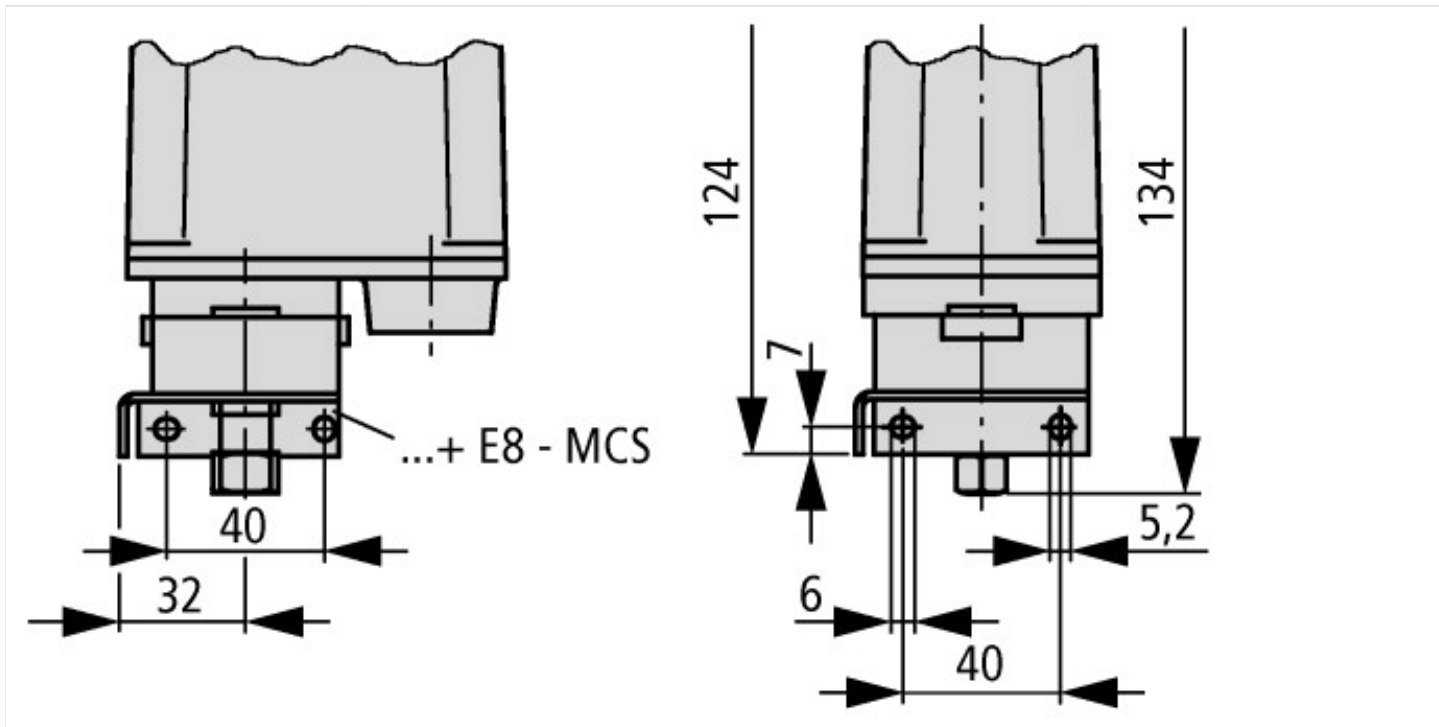
Rated voltage U _e at DC	V	0 - 110
Initial value measuring range pressure	Pa	0
End value measuring range pressure	Pa	0
Rated operation power at AC-3, 400 V	kW	0
Switching capacity at AC-3, 240 V	kA	0
Rated operation current I _e at AC-1, 400 V	A	0
Rated operation current I _e at AC-3, 400 V	A	0
Number of auxiliary contacts as normally open contact		0
Number of auxiliary contacts as normally closed contact		0
Number of auxiliary contacts as change-over contact		2
Type of electric connection		Screw connection
Number of normally closed contacts as main contact		0
Number of main contacts as normally open contact		0
Adjustable current range	A	0 - 0
With hand operation		No
With manual on/off switch		No
Degree of protection (IP)		IP65
Electronic version		No
Explosion-proof		No

Апробации

Product Standards		CSA-CC22.2 No. 14
CSA File No.		12528
CSA Class No.		3211-06
North America Certification		CSA certified

Размеры





Дополнительная информация о продуктах (ссылки)

IL05212001Z (AWA1320-0132) Реле давления

IL05212001Z (AWA1320-0132) Реле давления ftp://ftp.moeller.net/DOCUMENTATION/AWA_INSTRUCTIONS/IL05212001Z2017_02.pdf