

# G1UQ2/63A/500V



## Особенности

Артикул	004713512
Наименование	G1UQ2/63A/500V
Вес	420
Группа	Тип NV/NH
Индикация	Верхний индикатор состояния
Подключение	M8
Номинальный ток	63
Тип	NH
Типоразмер	NH1
Группа 1	Защита полупроводников
Характеристика	gR (general purpose semiconductor protection)
Номинальное напряжение ас (V)	500
Отключающая способность ас (кА)	200

Веб-страница продукта 

## Другая документация



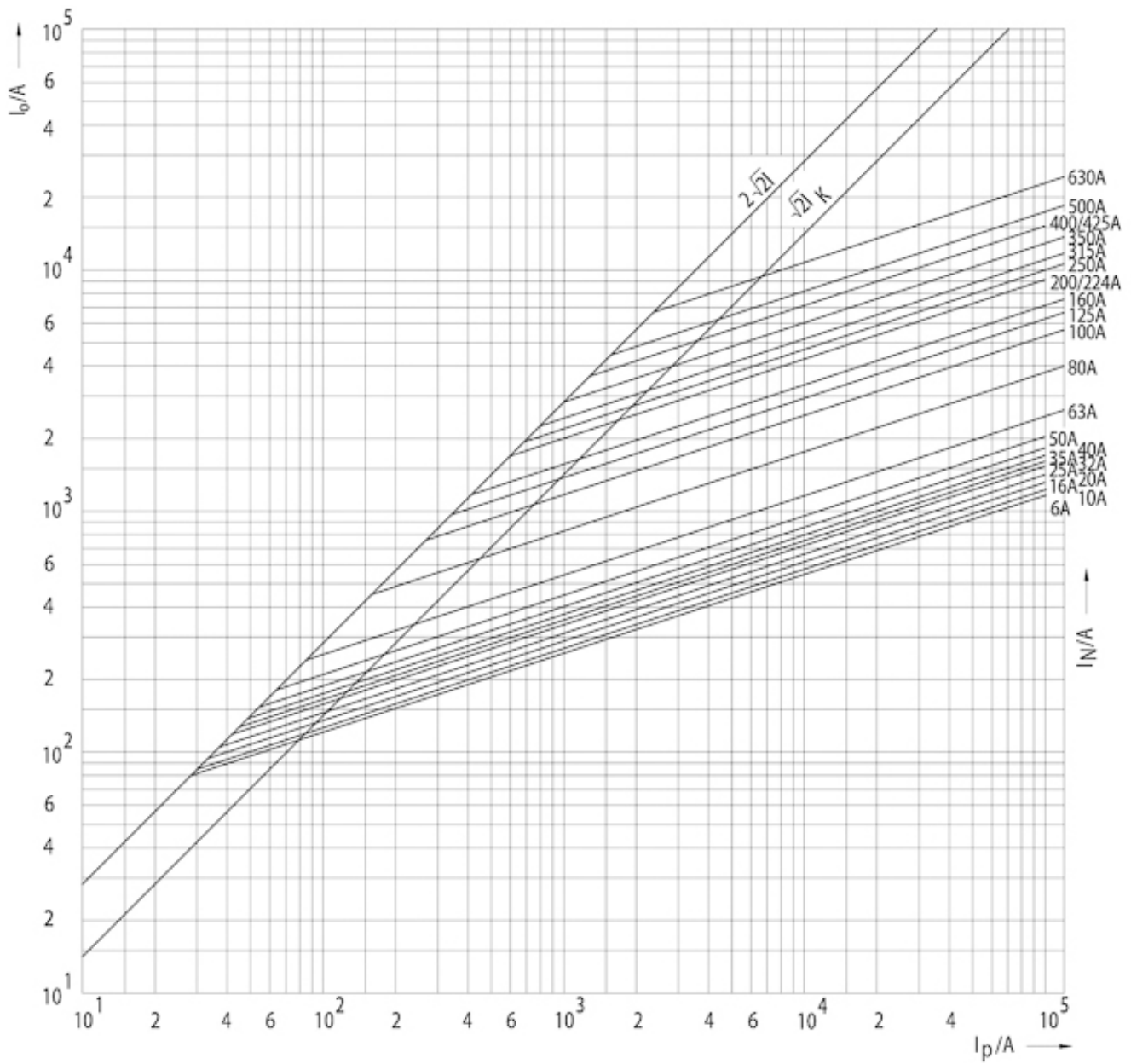
Технические данные



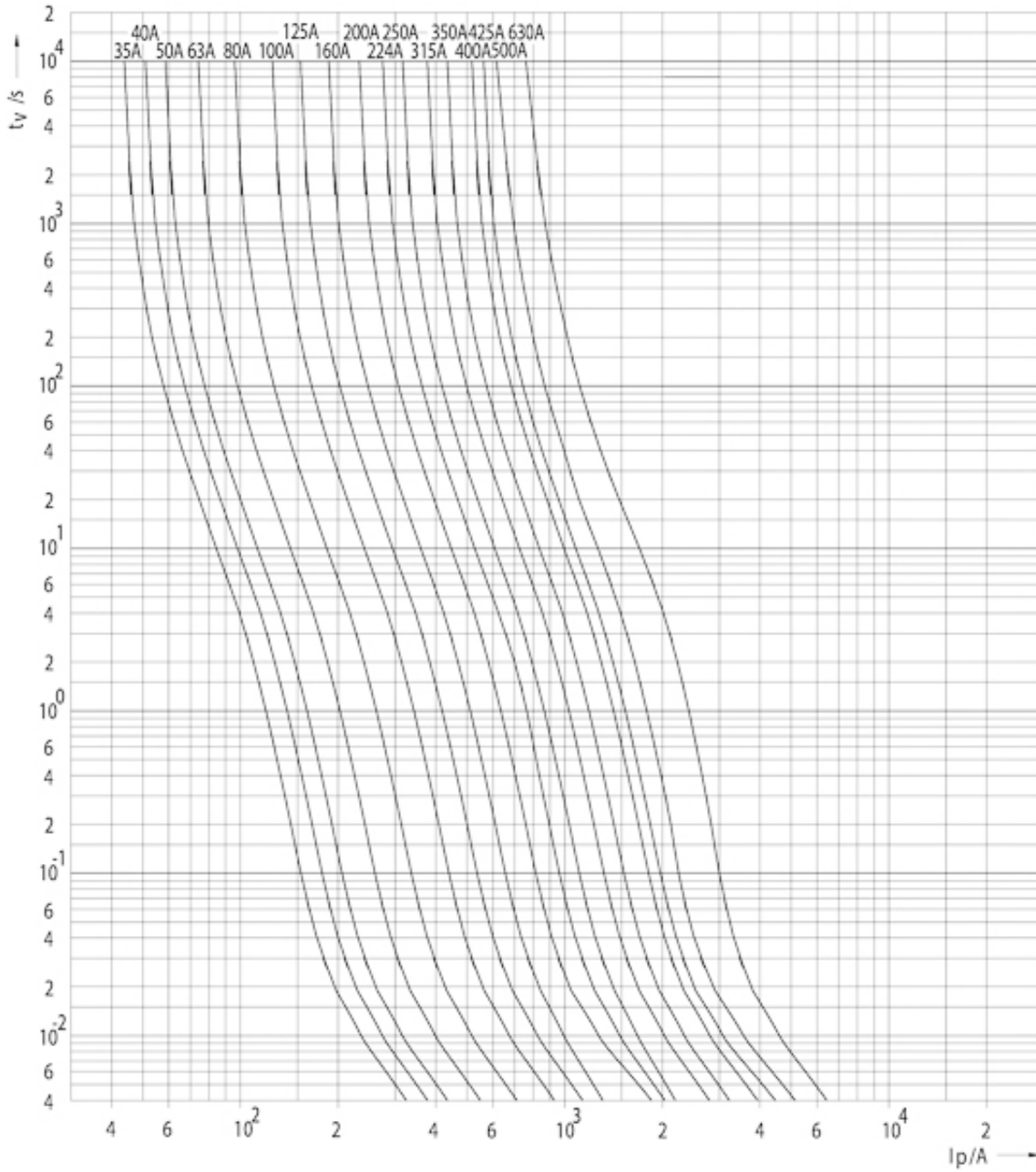
## ETIM международная спецификация

Номинальный ток	63A
Номинальное рабочее напряжение	500V
Конструктивный размер	NH1
Категория применения	gR (general purpose semiconductor protection)
Тип индикатора срабатывания	Top fuse status indicator

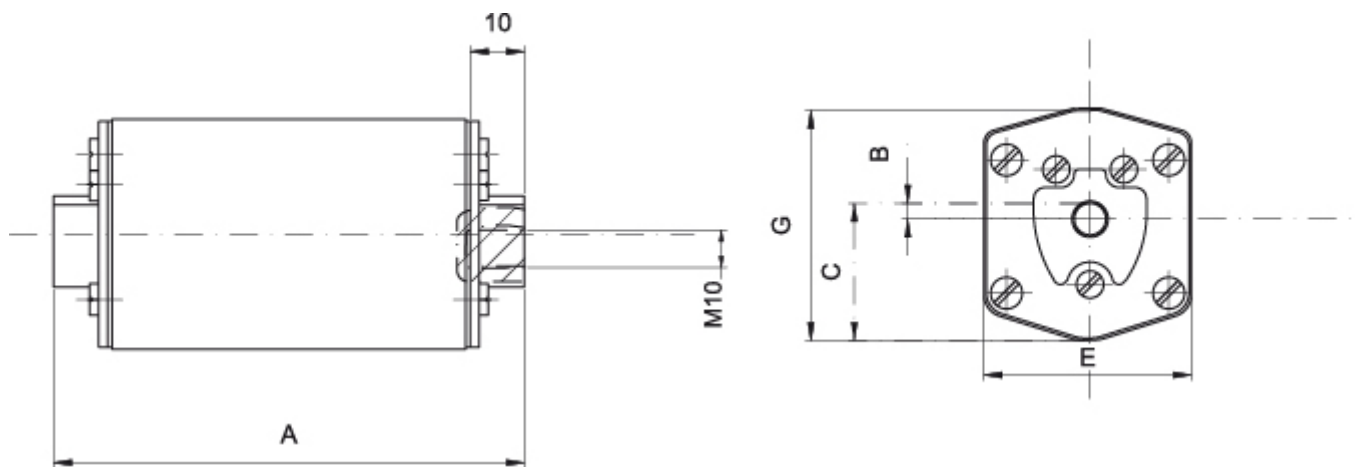
# Технические характеристики



# Токо - временные характеристики



## Габаритные размеры



Size	A	B	C	E	G
1	85	8.5	25	46	50
2	72	2	29,5	54	59
3	83	2	34	64	70