

MR-41 UNI



Особенности

Артикул	002470007
Наименование	MR-41 UNI
Вес	.079
Группа	ETIREL Релейное оборудование
Серия	Реле времени (аналоговые)
Подгруппа	Реле времени
Категория	Импульсные реле с функцией памяти MR-41, MR-42
Назначение	Диммер

Веб-страница продукта [🔗](#)

Другая документация



[Руководство по эксплуатации](#)
[СЕ сертификат](#)
[Технические данные](#)



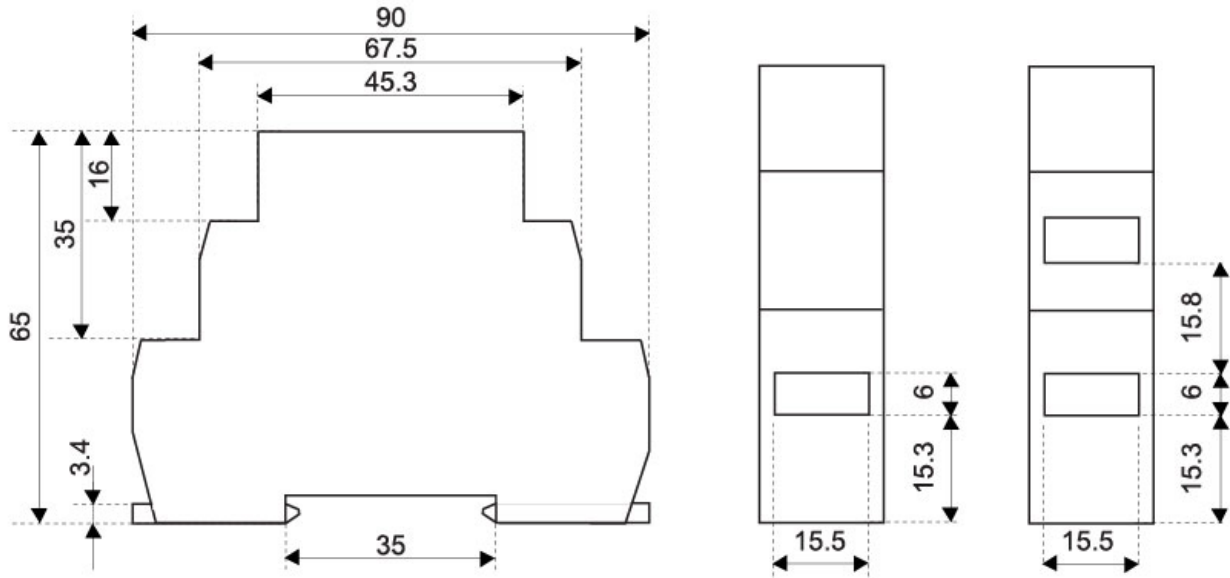
ETIM международная спецификация

Способ/место крепления	На DIN рейку
Функциональное назначение / применение	Electronic switch
Глубина ниши для монтажа	65mm
Количество нормально открытых контактов	
Количество нормально закрытых контактов	
Количество переключающих контактов	1
Ширина по количеству модулей	1
Управляющее напряжение 1	12V
Управляющее напряжение 2	240V
Тип управляющего напряжения 1	Переменный/постоянный ток (AC/DC)
Тип управляющего напряжения 2	Переменный/постоянный ток (AC/DC)
Частота управляющего напряжения 1	Hz
Частота управляющего напряжения 2	Hz
Тип питающего напряжения	Переменный/постоянный ток (AC/DC)
Напряжение питания	12-240V
Максимальный коммутируемый ток при $\cos \phi = 0.6$	A
Максимальная мощность ламп накаливания	W
Максимальная мощность люминисцентных ламп	VA
Максимальная мощность люминисцентных ламп	VA

(включенные папарно)	
Максимальная мощность люминисцентных ламп (параллельно скомпенсированные)	VA
Возможность ручного управления	no
Номинальный коммутируемый ток	16A

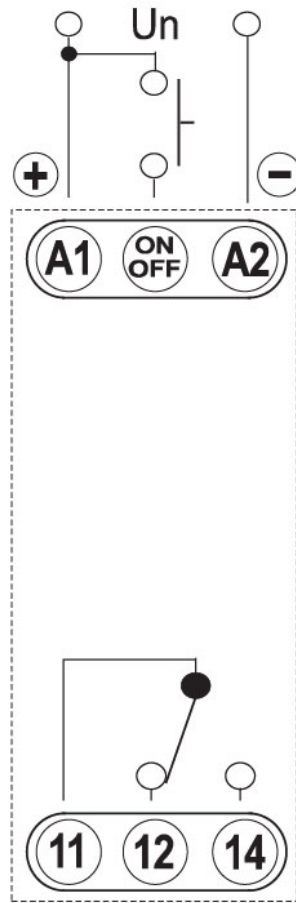
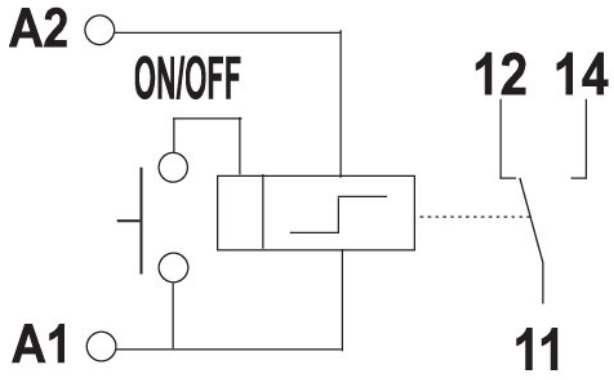
Габаритные размеры

1-MODULE DESIGN



Обозначение/Подключение

MR-41



MR-42

