



## Блок вспомогательных контактов 4 полюса, 2НО+2НЗ, винтовые Зажимы

Тип **22DILE**  
Каталог № **010288**  
Eaton Каталог № **XTMCXFA22**


### Программа поставок

Ассортимент				Дополнительное оснащение
Принадлежности				Модули вспомогательных контактов
Описание				с принудительно ведомыми контактами
Функция				для стандартных применений
Полюсы				4-полюсн.
Техника присоединения				Винтовые клеммы
<b>Расчетный рабочий ток</b>				
AC-15				
220 В 230 В 240 В	$I_e$	A	4	
380 В 400 В 415 В	$I_e$	A	2	
<b>Назначение контактов</b>				
Замык. = замыкающий контакт				2 замык
Разм. = размыкающий контакт				2 разм.
Вид монтажа				Фронтальная установка
графические условные обозначения				
Применяемое для				DILEM-10(-G)(...) DILEM-01(-G)(...) DILEM-4(-G)(...) DILER40(-G) DILER31(-G) DILER22 DILEEM-10(-G)(...) DILEEM-01(-G)(...) DILEM12-10(-G)(...) DILEM12-01(-G)(...)
указания				Контакты с принудительным управлением, согласно IEC/EN 60947-5-1, приложение L, в модулях вспомогательных контактов, а также для встроенных вспомогательных контактов DILE(E)M Вспомогательный размыкающий контакт, пригоден в качестве зеркального контакта в соответствии с IEC/EN 60947-4-1 приложение F (не НЗ с задержкой размыкания)
<b>Кодовое число/исполнение комбинаций</b>				
кодированное число				62E
с основным устройством				DILER-40(-G)
				53
с основным устройством				DILER-31(-G)
				44
с основным устройством				DILER-22

### Технические характеристики

#### Вспомогательный контакт

тонкопроволочный с оконечной муфтой				да
Номинальная устойчивость к импульсу	$U_{imp}$	В перем. тока	6000	
Категория перенапряжения / степень загрязнения				III/3
Номинальные выдерживаемые напряжения изоляции	$U_i$	В перем. тока	690	
Номинальное напряжение	$U_e$	В перем. тока	600	
Безопасное разъединение согласно EN 61140				
между катушкой и вспомогательными контактами		В перем. тока	300	

Между вспомогательными контактами		В перем. тока	300
Расчетный рабочий ток		A	
обычный термический ток, 3-полюсный, 50 - 60 Гц			
разомкнут			
Обычный термический ток	$I_{th}$	A	10
АС-15			
220 В 230 В 240 В	$I_e$	A	4
380 В 400 В 415 В	$I_e$	A	2
500 В	$I_e$	A	1.5
Пост. ток (DC)			
DC-13 Л/П  15 мс			
Контакты в серии:		A	
1	24 В	A	2.5
2	60 В	A	2.5
3	110 В	A	1.5
3	220 В	A	0.5
Надёжность контакта (при $U_e = 24$ В постоянного тока, $U_{min} = 17$ В, $I_{min} = 5,4$ мА)	Частота отказов	$\lambda$	$<10^{-8}$ , < один отказ на 100 млн. соединений
Срок службы компонента при $U_e = 240$ В			
АС-15	Переключени:	$\times 10^6$	0.2
Пост. ток (DC)			
Нижний колонтитул			Условия включения и отключения на основе DC-13 Л/П постоянны в соответствии с исходными данными
L/R = 50 мс: 2 контакта в серии при $I_e = 0,5$ А	Переключени:	$\times 10^6$	0.15
Стойкость к коротким замыканиям без сваривания			
устройство защиты от максимальных перегрузок			
только защита от короткого замыкания			PKZM0-4
защита от короткого замыкания, макс. предохранитель			
500 В		A gG/gL	6
500 В		A безынерционный	10
Электрические тепловые потери при нагрузке с $I_{th}$			
на контакт		W	1.5
Поперечные сечения соединения		мм <sup>2</sup>	
Винтовые клеммы			
одножильный	мм <sup>2</sup>		1 x (0,75 - 2,5) 2 x (0,75 - 2,5)
тонкопроволочный с оконечной муфтой	мм <sup>2</sup>		1 x (0,75 - 1,5) 2 x (0,75 - 1,5)
одно- или многожильные	AWG		18 - 14
Длина зачистки	мм		8
Соединительный винт			M3,5
Отвертка с профилем Pozidriv	Размер		2
Стандартная отвёртка	мм		0.8 x 5.5 1 x 6
макс. начальный пусковой момент		Нм	1.2
<b>Опробованные рабочие характеристики</b>			
Вспомогательный контакт			
Пилотный режим			
Работа от перем. тока			A600
Управляется постоянным током DC			P300
Общее применение			
Перем. ток (AC)		B	600
Перем. ток (AC)		A	10
Пост. ток (DC)		B	250
Пост. ток (DC)		A	0.5

## Bauartnachweis nach IEC/EN 61439

Технические характеристики для подтверждения типа конструкции			
Номинальный ток для указания потери мощности	$I_n$	A	4
Потеря мощности на полюс, в зависимости от тока	$P_{vid}$	W	0.24
Потеря мощности оборудования, в зависимости от тока	$P_{vid}$	W	0
Статическая потеря мощности, не зависит от тока	$P_{vs}$	W	0
Способность отдавать потери мощности	$P_{ve}$	W	0
Мин. рабочая температура		°C	-25
Макс. рабочая температура		°C	50
Проверка конструкции IEC/EN 61439			
10.2 твёрдость материалов и деталей			
10.2.2 Коррозионная стойкость			Требования производственного стандарта выполнены.
10.2.3.1 Нагревостойкость изоляции			Требования производственного стандарта выполнены.
10.2.3.2 Сопротивление изоляционных материалов при обычном нагреве			Требования производственного стандарта выполнены.
10.2.3.3 Сопротивление изоляционных материалов при сильном нагреве			Требования производственного стандарта выполнены.
10.2.4 Устойчивость к ультрафиолетовому излучению			Требования производственного стандарта выполнены.
10.2.5 Подъём			Не имеет значения, поскольку необходимо оценить всё коммутационное оборудование.
10.2.6 Испытание на удар			Не имеет значения, поскольку необходимо оценить всё коммутационное оборудование.
10.2.7 Ярлыки			Требования производственного стандарта выполнены.
10.3 Класс защиты изоляции			Не имеет значения, поскольку необходимо оценить всё коммутационное оборудование.
10.4 Воздушные промежутки и пути утечки тока			Требования производственного стандарта выполнены.
10.5 Защита от удара электрическим током			Не имеет значения, поскольку необходимо оценить всё коммутационное оборудование.
10.6 Монтаж оборудования			Не имеет значения, поскольку необходимо оценить всё коммутационное оборудование.
10.7 Внутренние электрические цепи и соединения			Находится в сфере ответственности компании, монтирующей распределительные устройства.
10.8 Подключения проводов, введённых снаружи			Находится в сфере ответственности компании, монтирующей распределительные устройства.
10.9 Свойства изоляции			
10.9.2 Электрическая прочность при рабочей частоте			Находится в сфере ответственности компании, монтирующей распределительные устройства.
10.9.3 Прочность по отношению к импульсному напряжению			Находится в сфере ответственности компании, монтирующей распределительные устройства.
10.9.4 Проверка оболочек кабелей из изолирующего материала			Находится в сфере ответственности компании, монтирующей распределительные устройства.
10.10 Нагрев			Расчёт параметров нагрева находится в сфере ответственности компании, монтирующей распределительные устройства. Компания Eaton указывает данные по потере мощности устройств.
10.11 Стойкость к коротким замыканиям			Находится в сфере ответственности компании, монтирующей распределительные устройства. Соблюдать указания для коммутационных устройств.
10.12 Электромагнитная совместимость			Находится в сфере ответственности компании, монтирующей распределительные устройства. Соблюдать указания для коммутационных устройств.
10.13 Механическая функция			Для устройства требования считаются выполненными, если были соблюдены данные инструкции по монтажу (IL).

## Технические характеристики согласно ETIM 6.0

Low-voltage industrial components (EG000017) / Auxiliary contact block (EC000041)			
Electric engineering, automation, process control engineering / Low-voltage switch technology / Component for low-voltage switching technology / Auxiliary switch block (ecl@ss8.1-27-37-13-02 [AKN342010])			
Number of contacts as change-over contact			0
Number of contacts as normally open contact			2
Number of contacts as normally closed contact			2
Rated operation current $I_e$ at AC-15, 230 V		A	4
Type of electric connection			Screw connection
Model			Top mounting

### Апробации

Product Standards

IEC/EN 60947-4-1; UL 508; CSA-C22.2 No. 14-05; CE marking

UL File No.

E29184

UL Category Control No.

NKCR

CSA File No.

012528

CSA Class No.

3211-03

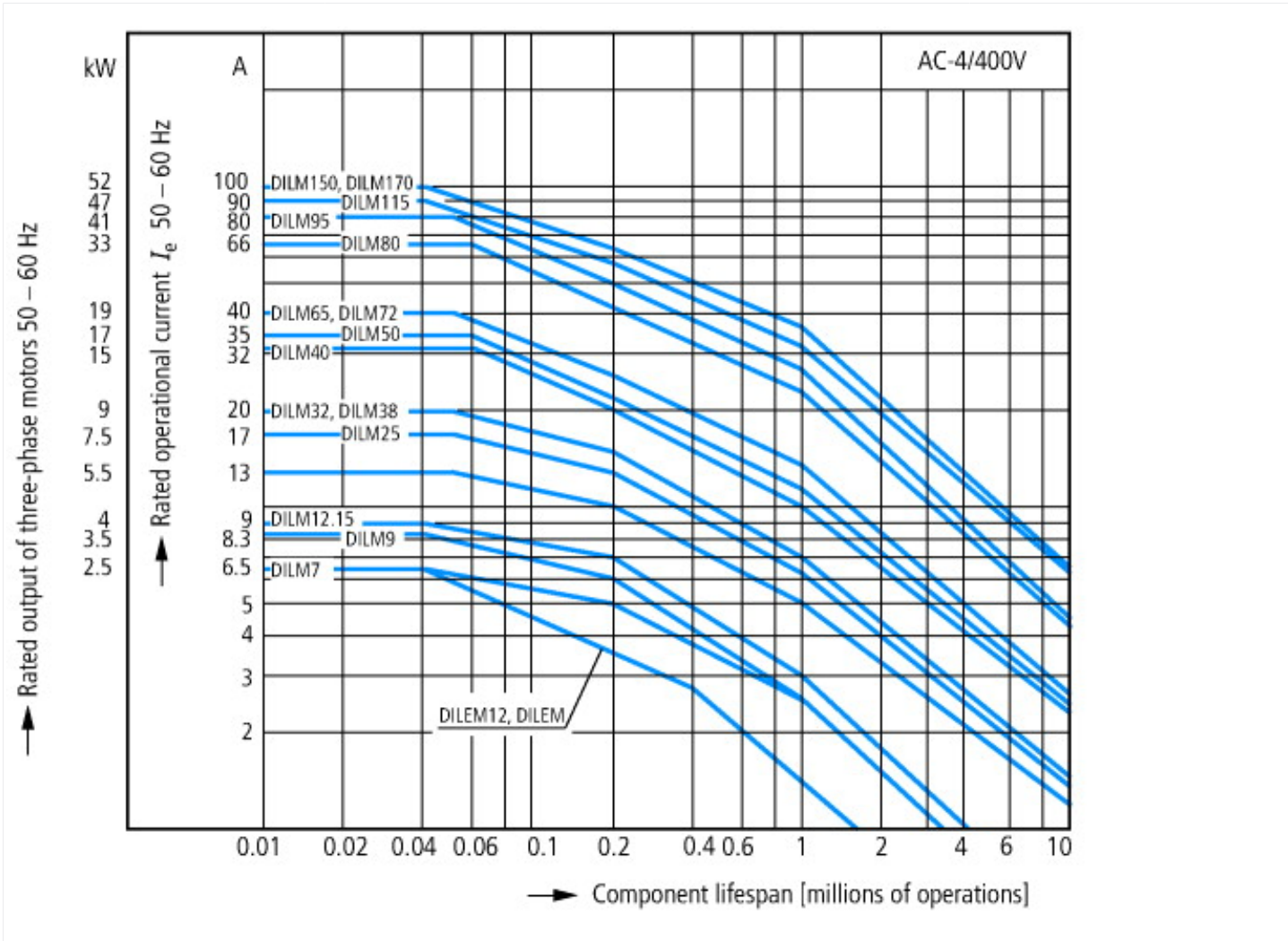
North America Certification

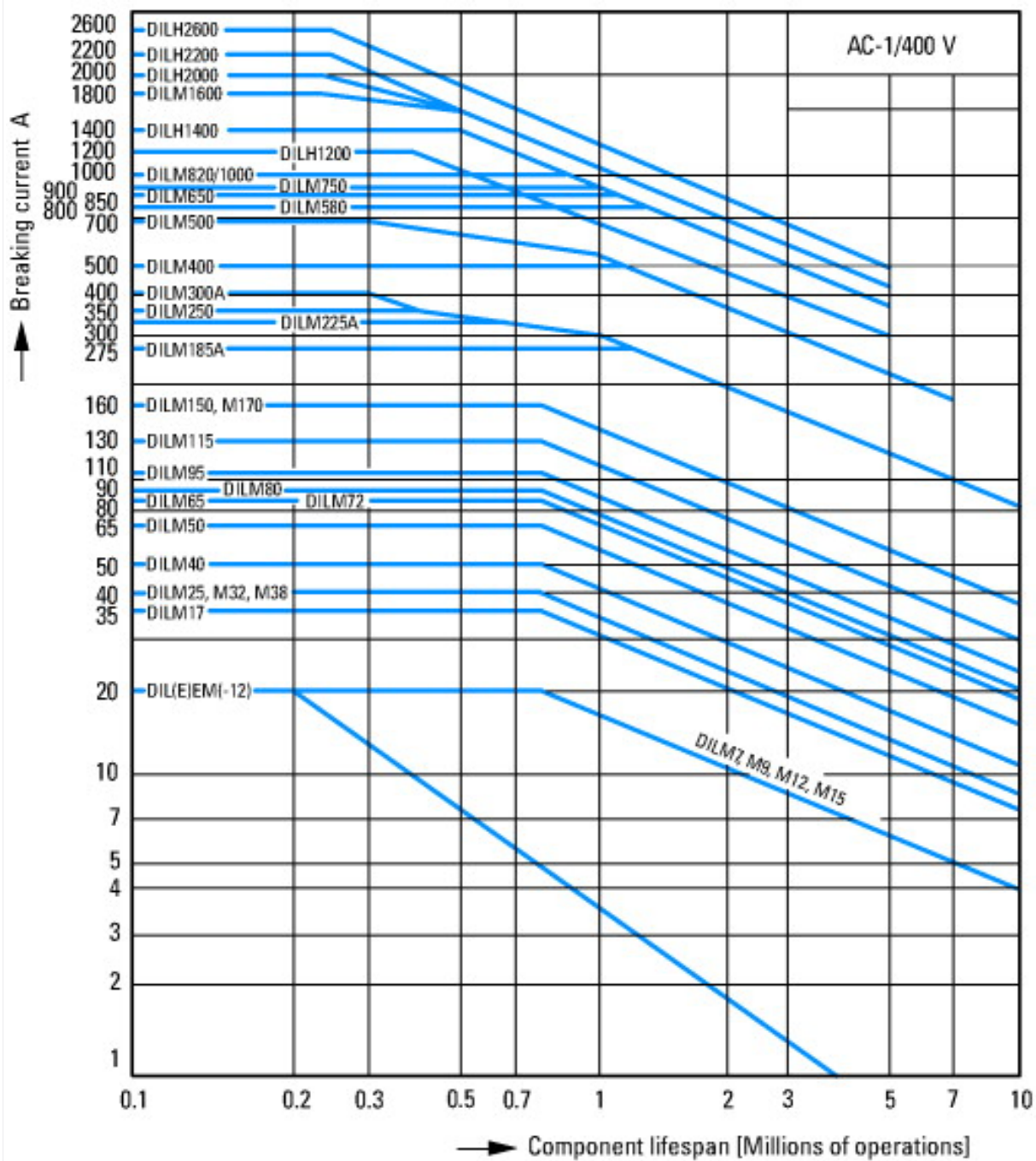
UL listed, CSA certified

Specially designed for North America

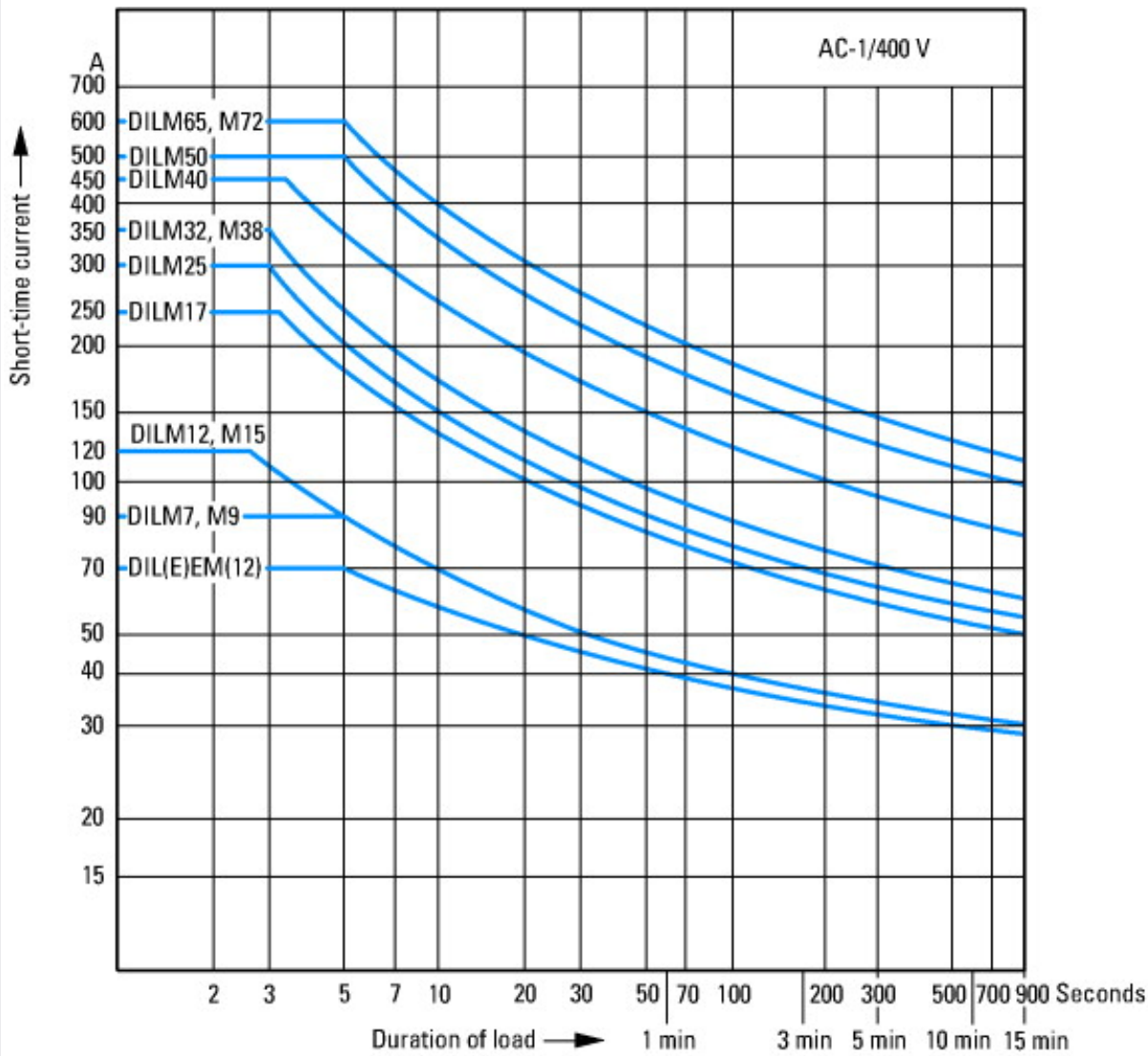
No

### Характеристики



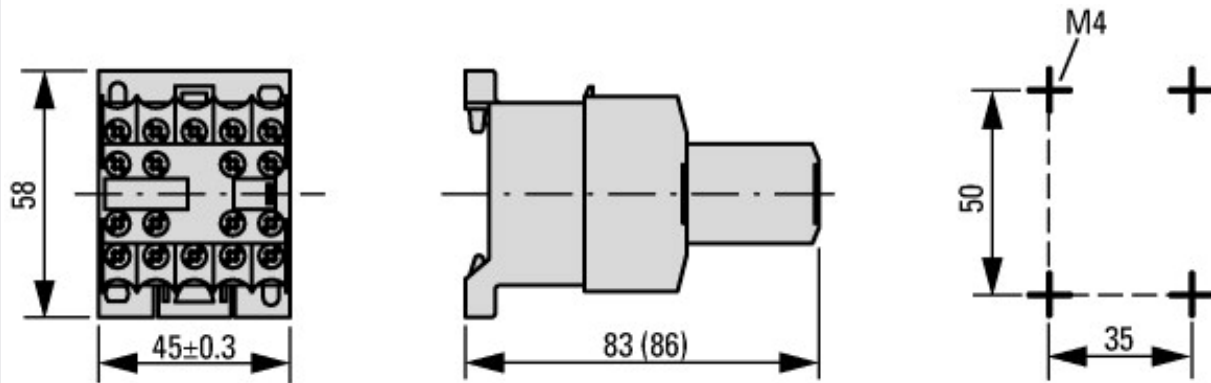


Условия переключения для потребителей без двигателя 3-полюсных, 4-полюсных  
 Рабочая характеристика  
 Не индуктивная или слабо индуктивная нагрузка  
 Электрическое краткое обозначение  
 Включение: 1 × расчётный рабочий ток  
 Выключение: 1 × расчётный ток  
 категория применения  
 100 % AC-1  
 Типичные случаи применения  
 Электрический нагрев



Кратковременное включение 3-полюсное  
Пауза между двумя приложениями нагрузки: 15 минут

## Размеры



83 мм: DILE... + ...DILE(M)  
86 мм: DILE...-C... + ...DILE(M)

## Дополнительная информация о продуктах (ссылки)

IL03407009Z (AWA2100-0882) Мини-контактор

IL03407009Z (AWA2100-0882) Мини-контактор [ftp://ftp.moeller.net/DOCUMENTATION/AWA\\_INSTRUCTIONS/IL03407009Z2016\\_03.pdf](ftp://ftp.moeller.net/DOCUMENTATION/AWA_INSTRUCTIONS/IL03407009Z2016_03.pdf)

UL/CSA: Проверенные рабочие характеристики

<http://de.ecat.moeller.net/flip-cat/?edition=HPLTEv1&startpage=5.84>