



Размыкатель NH, 3P, столбчатый зажим 1,5 - 95 мм²; токовая шина 60 мм; электронный контроль предохранителей; NH000 и NH00

Тип **XNH00-FCE-S160-BT1**
Каталог № **183040**

Программа поставок

Basic function			Fuse control - electronic
Полюсы			3-полюсн.
Mounting type			Busbars of 60 mm
Size			00
Type of connection			Box terminal
Расчетный рабочий ток	I_e	A	160
Front degree of protection (XNH installed)			IP20 (Operating status) IP2XC (Contact protection) IP10 (Handle cover open)
Номинальное напряжение	U_e	В перем. тока	690
Номинальное напряжение	U_e	В пост. тока	440
Rated conditional short-circuit current		kA	120 (500 V) 100 (690 V)
Пожарные свойства			Self-extinguishing as per UL 94
Description			Current paths of electrolytic copper, silver-plated Cable connection optionally at the top or bottom With electronic monitoring of fuse-links

Технические характеристики

Электрический

Стандарты и предписания			IEC/EN 60947-3
Номинальное напряжение	U_e	В перем. тока	690
Номинальное напряжение	U_e	В пост. тока	440
Расчетный рабочий ток	I_e	A	160
Номинальная частота	f	Гц	40 - 60
Номинальные выдерживаемые напряжения изоляции	U_i	В перем. тока	800
Total heat dissipation at I_{th} (without fuses)	P_v	W	14
Heat dissipation at 80% (without fuses)	P_v	W	9
Номинальная устойчивость к импульсу	U_{imp}	кВ	8
Категория применения AC-23B			
Номинальное напряжение AC	U_e	В перем. тока	400
Расчетный рабочий ток	I_e	A	160
Категория применения AC-22B			
Номинальное напряжение AC	U_e	В перем. тока	500
Расчетный рабочий ток	I_e	A	160
Категория применения AC-21B			
Номинальное напряжение AC	U_e	В перем. тока	690
Расчетный рабочий ток	I_e	A	160
Категория применения DC-22B			
Rated operating voltage	U_e	V DC	250
Rated operating current	I_e	A	160
Категория применения DC-21B			
Rated operating voltage	U_e	V DC	440

Rated operating current	I_e	A	160
Rated conditional short-circuit current		kA	120 (500 V) 100 (690 V)
Rated short-time withstand current	I_{cw}	kA	7
Предохранитель макс.			
Size according to DIN VDE 0636-2			000 / 00
Max. permitted power loss per fuse link	P_v	W	12
Электрический срок службы	Переключени:		300

Механический

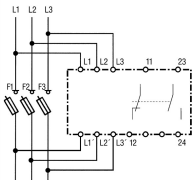
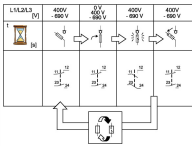
Front degree of protection (XNH installed)			IP20 (Operating status) IP2XC (Contact protection) IP10 (Handle cover open)
Температура окружающей среды		°C	-25 - +55
Rated operating mode			Permanent operation
Activation			Dependent manual activation
установочное положение			вертикально, горизонтально
Высота установки		M	макс. 2000
Категория перенапряжения / степень загрязнения			III/3
RoHS (в соответствии с директивой ЕС 2002/95/EG Европейского Парламента и Совета)			Yes
Направление подвода питания			любое (система FLEX)
Lockable			Yes, optional
Sealable			Yes, Standard
материал			
Материал			Полиамид
Цвет			Серый
Пожарные свойства			Self-extinguishing as per UL 94
Halogen-free			Yes
Voltage test			Yes, sliding inspection windows
Механический срок службы	Переключени:		1400
Стойкость к токам утечки			CTI 600
Температуроустойчивость		°C	125

Поперечные сечения соединений

Плоское подключение			
Bolt diameter			M8
Cable lug max. width		mm	25
Flat busbar		mm	20 x 10
Столбчатый зажим			
многожильный		мм ²	1,5 - 95 Cu
Медная полоса	Количество сегментов x ширина x толщина	мм	9 x 9 x 0,8
Столбчатый зажим			
многожильный		мм ²	1,5 - 50 Cu
Медная полоса	Количество сегментов x ширина x толщина	мм	6 x 9 x 0,8
Призматический зажим			
1 отверстие		мм ²	10 - 70 Cu/Al
Двойной призматический зажим			
многожильный		мм ²	-

Электронный контроль предохранителей

Power supply			Self-supplied
Power consumption		VA	1.5
Overvoltage category			230/400V : III 500V : II
Frequency range			50 - 60
Input resistance		kOhm/V	> 1

Voltage inputs	V AC	400 - 500 (+/-10%)
Temperature range	°C	-5 - +55
Operation indicator		1 LED green
Failure indicator		3 LEDs (F1, F2, F3) red
Degree of protection		IP3X
Function test		Test button for relay + LEDs
EMC (Electromagnetic compatibility)		IEC 61000-4-4 IEC 61000-4-5
Fuse links		NH with live handle straps
Выходы		
Relay output		1 NC 1 NO
Max. voltage	V AC	250
Max. voltage	V DC	24
Max. switching current	A	1
графические условные обозначения		
Function diagram		

Bauartnachweis nach IEC/EN 61439

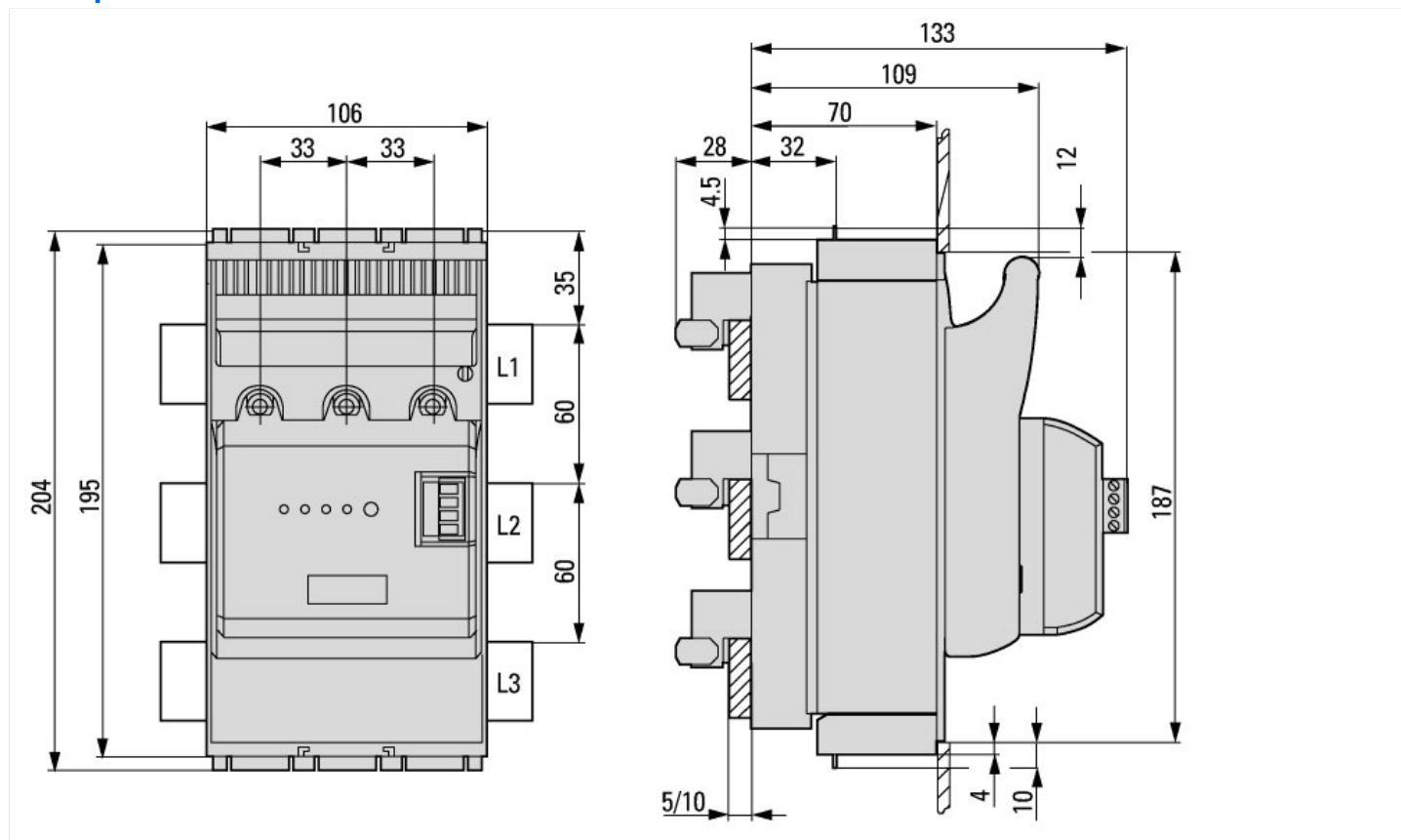
Технические характеристики для подтверждения типа конструкции			
Номинальный ток для указания потери мощности	I_n	A	160
Потеря мощности на полюс, в зависимости от тока	P_{vid}	W	4.7
Потеря мощности оборудования, в зависимости от тока	P_{vid}	W	14
Проверка конструкции IEC/EN 61439			
10.2 твёрдость материалов и деталей			
10.2.2 Коррозионная стойкость			Требования производственного стандарта выполнены.
10.2.3.1 Нагревостойкость изоляции			Требования производственного стандарта выполнены.
10.2.3.2 Сопротивление изоляционных материалов при обычном нагреве			Требования производственного стандарта выполнены.
10.2.3.3 Сопротивление изоляционных материалов при сильном нагреве			Требования производственного стандарта выполнены.
10.2.4 Устойчивость к ультрафиолетовому излучению			Требования производственного стандарта выполнены.
10.2.5 Подъём			Не имеет значения, поскольку необходимо оценить всё коммутационное оборудование.
10.2.6 Испытание на удар			Не имеет значения, поскольку необходимо оценить всё коммутационное оборудование.
10.2.7 Ярлыки			Требования производственного стандарта выполнены.
10.3 Класс защиты изоляции			Не имеет значения, поскольку необходимо оценить всё коммутационное оборудование.
10.4 Воздушные промежутки и пути утечки тока			Находится в сфере ответственности компании, монтирующей распределительные устройства.
10.5 Защита от удара электрическим током			Не имеет значения, поскольку необходимо оценить всё коммутационное оборудование.
10.6 Монтаж оборудования			Не имеет значения, поскольку необходимо оценить всё коммутационное оборудование.
10.7 Внутренние электрические цепи и соединения			Находится в сфере ответственности компании, монтирующей распределительные устройства.
10.8 Подключения проводов, введённых снаружи			Находится в сфере ответственности компании, монтирующей распределительные устройства.
10.9 Свойства изоляции			
10.9.2 Электрическая прочность при рабочей частоте			$U_i = 800$ В перем. тока
10.9.3 Прочность по отношению к импульсному напряжению			Находится в сфере ответственности компании, монтирующей распределительные устройства.

10.9.4 Проверка оболочек кабелей из изолирующего материала		Находится в сфере ответственности компании, монтирующей распределительные устройства.
10.10 Нагрев		Расчёт параметров нагрева находится в сфере ответственности компании, монтирующей распределительные устройства. Компания Eaton указывает данные по потере мощности устройств.
10.11 Стойкость к коротким замыканиям		Находится в сфере ответственности компании, монтирующей распределительные устройства. Соблюдать указания для коммутационных устройств.
10.12 Электромагнитная совместимость		Находится в сфере ответственности компании, монтирующей распределительные устройства. Соблюдать указания для коммутационных устройств.
10.13 Механическая функция		Для устройства требования считаются выполненными, если были соблюдены данные инструкции по монтажу (IL).

Технические характеристики согласно ETIM 6.0

Low-voltage industrial components (EG000017) / Fuse switch disconnecter (EC001040)		
Electric engineering, automation, process control engineering / Low-voltage switch technology / Off-load switch, circuit breaker, control switch / Fuse switch disconnecter (ec1@ss8.1-27-37-14-01 [AKF058010])		
Version as main switch		No
Version as safety switch		No
Max. rated operation voltage Ue AC	V	500
Rated permanent current Iu	A	160
Rated operation power at AC-23, 400 V	kW	0
Conditioned rated short-circuit current Iq	kA	120
Rated short-time withstand current Icw	kA	7
Suitable for fuses		NH00
Number of poles		3
With error protection		Yes
Type of electrical connection of main circuit		Frame clamp
Suitable for ground mounting		No
Suitable for front mounting 4-hole		No
Suitable for busbar mounting		Yes
Type of control element		Cover grip
Position control element		Front side
Motor drive optional		No
Motor drive integrated		No
Version as emergency stop installation		No
Degree of protection (IP), front side		-

Размеры



Дополнительная информация о продуктах (ссылки)

IL0131111ZU Fuse switch-disconnector XNH

IL0131111ZU Fuse switch-disconnector XNH ftp://ftp.moeller.net/DOCUMENTATION/AWA_INSTRUCTIONS/IL0131111ZU2016_01.pdf

IL0131114ZU Fuse switch-disconnector XNH

IL0131114ZU Fuse switch-disconnector XNH ftp://ftp.moeller.net/DOCUMENTATION/AWA_INSTRUCTIONS/IL0131114ZU2015_11.pdf