

LIMAT-4-DN 4p A B25/0.1



Особенности

Артикул	002056205
Наименование	LIMAT-4-DN 4p A B25/0.1
Вес	.77
Группа	LIMAT Дифференциальные автоматические выключатели с защитой от перенапряжения
Серия	LIMAT4 DN Дифференциальные автоматические выключатели с защитой от повышенного напряжения, 8 модулей
Тип тока	A
Назначение	Дифференциальные автоматические выключатели
Защита от перенапряжения	с защитой от перенапряжения
Номинальный ток	25
Номинальный ток утечки (A)	0.1
Отключающая способность (кА)	10
Характеристика срабатывания	B

Веб-страница продукта 

Другая документация



Руководство по эксплуатации
Технические данные

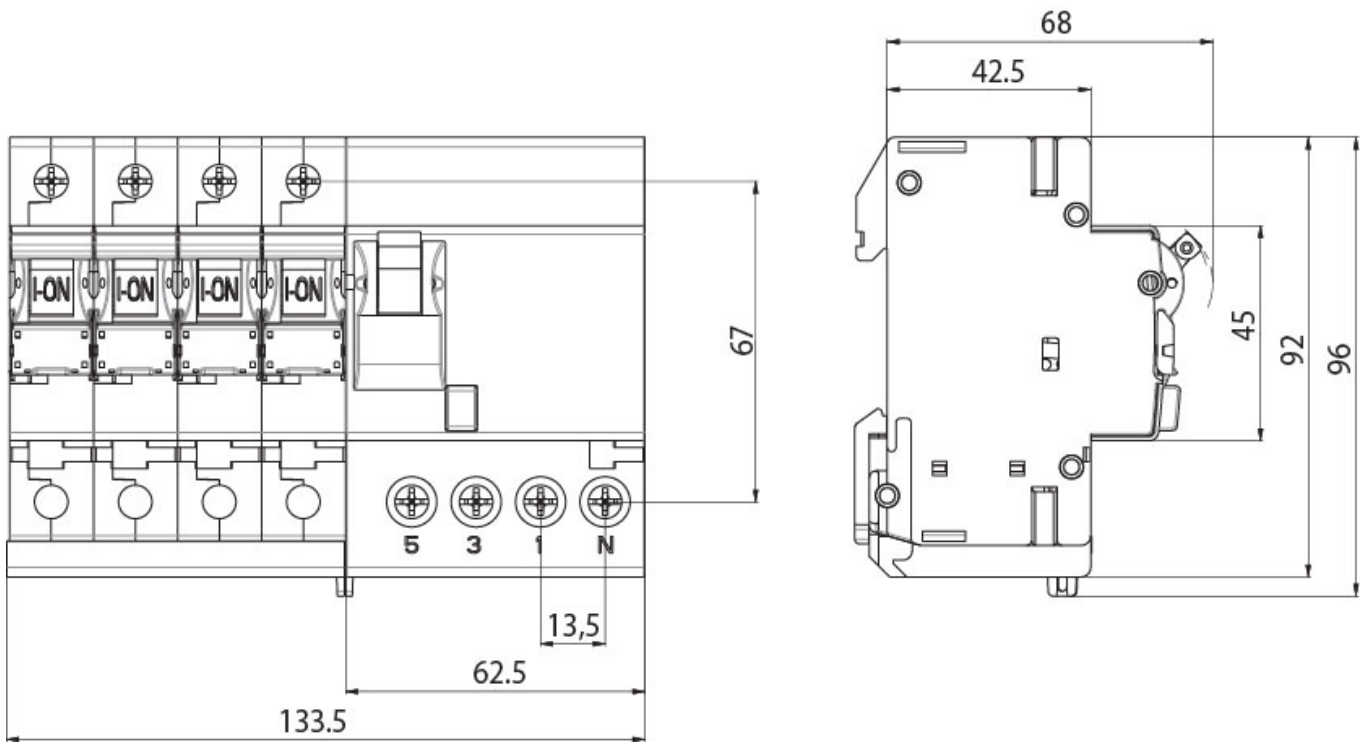


ETIM международная спецификация

Глубина ниши для монтажа	68mm
Номинальный ток	25 A
Номинальное рабочее напряжение	400V
Характеристика срабатывания (кривая тока)	B
Номинальный ток утечки	0.1A
Тип тока утечки	A
Класс токоограничения	3
Категория перенапряжения	
Степень загрязнения	
Ширина по количеству модулей	8
Частота	50 Hz
Степень защиты (IP)	IP20
Количество защищенных полюсов	4
Отключение нейтрали	true

Отключающая способность по EN 60898	10kA
Отключающая способность по IEC 60947-2	kA
Количество полюсов (общее)	4

Габаритные размеры



Обозначение/Подключение

