

CLBS-S200



Особенности

Артикул	004661422
Наименование	CLBS-S200
Вес	.06
Группа	Разъединители
Тип	Шток 200mm для S00/S0 рукоятка
Для использования с	CLBS
Серия	Аксессуары для CLBS

Веб-страница продукта 

Другая документация



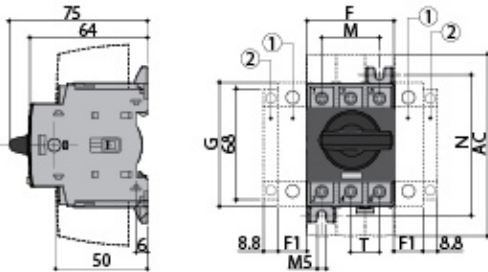
CE сертификат
Технические данные



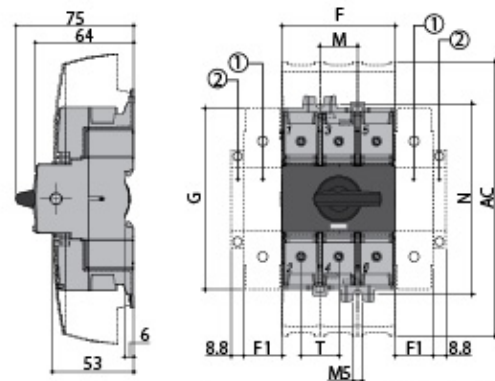
ETIM международная спецификация

Длина	200mm
Высота в поперечном сечении	mm
Ширина в поперечном сечении	mm

Габаритные размеры

CLBS 16 - CLBS 80 3P


Rating (A)	Overall dimensions, (mm)				Terminal strouds, (mm) AC	Switch body, (mm)				Switch mounting, (mm)		Connection, (mm) T
	D min	D max	E min	E max		F	F1	G	J	M	N	
16-40	30	235	100	372	110	45	15	68	15	30	75	15
63-80	30	235	100	372	110	52.5	17.5	76	17.5	35	85	17.5

CLBS 100 - CLBS 125 3P


Rating (A)	Overall dimensions, (mm)				Terminal strouds, (mm) AC	Switch body, (mm)				Switch mounting, (mm)		Connection, (mm) T
	D min	D max	E min	E max		F	F1	G	J	M	H	
100-125	30	201	100	372	189	78	26	124.6	13	26	131.4	26