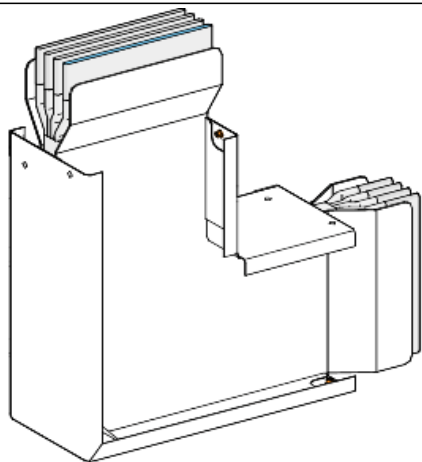


Технические характеристики продукта

Характеристики

KTA3200LC5D

Canalis - угловая секция «на ребро» - 3200 А - 3L+N+PE - 790...3200 мм, на заказ



Основные характеристики

| | |
|--|---|
| Диапазон | Canalis |
| Наименование изделия | КТ |
| Тип устройства или его аксессуаров | Угловая секция |
| Описание шинпровода | Стандарт |
| Краткое название устройства | КТА |
| Область применения | Смена направления |
| Материал | Алюминий |
| [I _{sw}] номинальный кратковременно допустимый ток | 3200 А в 35 °С |
| Полярность | 3L + N + PER |
| Тип смены направления | Направление 1 : на ребро к вверх |
| Рабочий угол | 90 ° |
| Заземляющий проводник | Усиленный контур |
| Уровень короткого замыкания | Стандартное исполнение |
| Поставляемое оборудование | Секция кабельного канала Соединительный блок |

Дополнительные характеристики


| | |
|---|---|
| Материал корпуса | Полиэфирная пленка |
| Материал контактов | Медь |
| [U _e] номинальное рабочее напряжение | 1000 V |
| Частота сети | 50/60 Гц |
| [U _i] номинальное напряжение изоляции | 1000 В |
| [I _{sw}] Номинальный кратковременно выдерживаемый ток | 86 кА |
| [I _{pk}] допустимый пиковый ток | 189 кА |
| Излучаемое магнитное поле | 2,1 мкТл |
| Предел теплового напряжения | 7396 А ² •с |
| Суммарный коэффициент нелинейных искажений тока на входе | 0...15 %, максимальный ток нагрузки: 3200 А 15...33 %, максимальный ток нагрузки: 4000 А |

| | |
|--------------------|--|
| Падение напряжения | C cos φ =1, 0.0018 В в 50 Гц при 1А на 100 м длины C cos φ =0.9, 0.0019 В в 50 Гц при 1А на 100 м длины C cos φ =0.8, 0.0018 В в 50 Гц при 1А на 100 м длины C cos φ =0.7, 0.0017 В в 50 Гц при 1А на 100 м длины |
| Положение нейтрали | Справа |
| Стандарты | МЭК 61439-1 МЭК 61439-6 |
| Типоразмер | Длинное плечо на заказ |
| Ширина | 140 мм |
| Глубина | 324 мм |
| Высота | Направление 2 : 400 мм Направление 2 : 900...1400 мм |
| Длина | Направление 1 : 400 мм Направление 1 : 900...1400 мм |
| Цвет | Белый : RAL 9001 |
| Линейная нагрузка | 37 кг/м |

Условия эксплуатации

| | |
|-----------------------|---------------------------------|
| Степень защиты IP | IP55 в соответствии с IEC 60529 |
| Степень защиты IK | IK08 в соответствии с IEC 62262 |
| Коэффициент понижения | 100 % of In at 0...35 °C |

Экологичность предложения

| | |
|--|---|
| Директива RoHS (формат даты: YYWW, 2 цифры года и 2 цифры номера недели) | Соответствует - с 0949 - Декларация о соответствии Schneider Electric  Декларация о соответствии Schneider Electric |
| Экологический профиль продукта | Доступно |
| Инструкция по утилизации продукта | Не требует специальных действий для утилизации |

Гарантия на оборудование

| | |
|--------|---|
| Период | Срок гарантии на данное оборудование составляет 18 месяцев со дня ввода его в эксплуатацию, что подтверждается соответствующим документом, но не более 24 месяцев с даты поставки |
|--------|---|