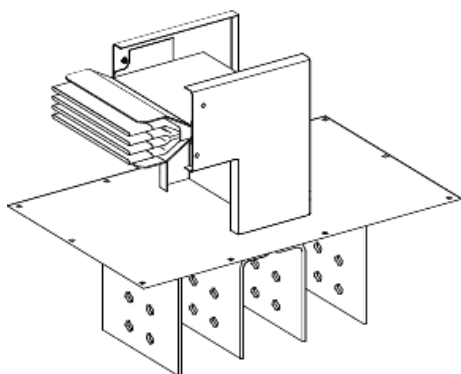


# Технические характеристики продукта

## Характеристики

# KTA4000ER44

Canalis - ввод. блок N4 для щитов и масл. трансф. - 4000 А - 3L+N+PE - на заказ



### Основные характеристики

Диапазон	Canalis
Наименование изделия	КТ
Тип устройства или его аксессуаров	Угловая секция с установкой «плашмя»
Краткое название устройства	КТА
Область применения	Транспортная секция
Питание	Масляный трансформатор Распределительный щит
Материал	Алюминий
[I <sub>сw</sub> ] номинальный кратковременно допустимый ток	4000 А в 35 °С
Положение нейтрали	Вверху
Тип смены направления	Направление 1 : на ребро к влево
Заземляющий проводник	Стандартное защитное заземление
Уровень короткого замыкания	Стандартное исполнение
Поставляемое оборудование	Секция кабельного канала

### Дополнительные характеристики



Материал корпуса	Полиэфирная пленка
Материал контактов	Медь
[U <sub>e</sub> ] номинальное рабочее напряжение	1000 V
Частота сети	50/60 Гц
[U <sub>i</sub> ] номинальное напряжение изоляции	1000 В
[I <sub>сw</sub> ] Номинальный кратковременно выдерживаемый ток	90 кА
[I <sub>pk</sub> ] допустимый пиковый ток	198 кА
Излучаемое магнитное поле	3 мТ
Предел теплового напряжения	8100 А <sup>2</sup> •с

Суммарный коэффициент нелинейных искажений тока на входе	0...15 %, максимальный ток нагрузки: 4000 А
Падение напряжения	C cos φ =1, 0.0015 В в 50 Гц при 1А на 100 м длины C cos φ =0.9, 0.0016 В в 50 Гц при 1А на 100 м длины C cos φ =0.8, 0.0015 В в 50 Гц при 1А на 100 м длины C cos φ =0.7, 0.0015 В в 50 Гц при 1А на 100 м длины
Исполнение выключателя	Винтами
Монтажная опора	Монтаж на панель
Полярность	3L + N + PE
Количество отводных розеток	0
Стандарты	МЭК 61439-1 МЭК 61439-6
Типоразмер	На заказ
Шаг соединения	80...250 мм
Глубина	510 мм
Высота	Направление 1 : 200...534 мм
Длина	Направление 2 : 300 мм
Цвет	RAL 9001 : белый
Линейная нагрузка	45 кг/м

### Условия эксплуатации

Степень защиты IP	IP55 в соответствии с IEC 60529
Степень защиты IK	IK08 в соответствии с IEC 62262
Коэффициент понижения	100 % of In at 0...35 °C 97% от In в 35...40 °C 93 % of In at 40...45 °C 90 % от In в 45...50 °C 86 % от In в 50...55 °C

### Экологичность предложения

Соответствие экологическому статусу	Продукт категории Green Premium
Директива RoHS (формат даты: YYWW, 2 цифры года и 2 цифры номера недели)	Соответствует - с 0949 - Декларация о соответствии Schneider Electric  <a href="#">Декларация о соответствии Schneider Electric</a>
Регламент REACH	Продукт не содержит особо опасных веществ в количествах, превышающее норму. <b>Продукт не содержит особо опасных веществ в количествах, превышающее норму.</b>
Экологический профиль продукта	Доступно  <a href="#">Экологический профиль продукта</a>
Инструкция по утилизации продукта	Не требует специальных действий для утилизации

### Гарантия на оборудование

Период	Срок гарантии на данное оборудование составляет 18 месяцев со дня ввода его в эксплуатацию, что подтверждается соответствующим документом, но не более 24 месяцев с даты поставки
--------	---