

# S2UQ01/110/400A/690V



## Особенности

Артикул	004394123
Наименование	S2UQ01/110/400A/690V
Вес	.772
Группа	Тип NV/NH
Индикация	Верхний индикатор состояния
Размеры	S110mm
Номинальный ток	400
Тип	NH
Типоразмер	NH2
Группа 1	Защита полупроводников
Характеристика	aR (accompanied semiconductor protection)
Номинальное напряжение ac (V)	690
Отключающая способность ac (kA)	200

Веб-страница продукта

## Другая документация



Технические данные  
3D Model

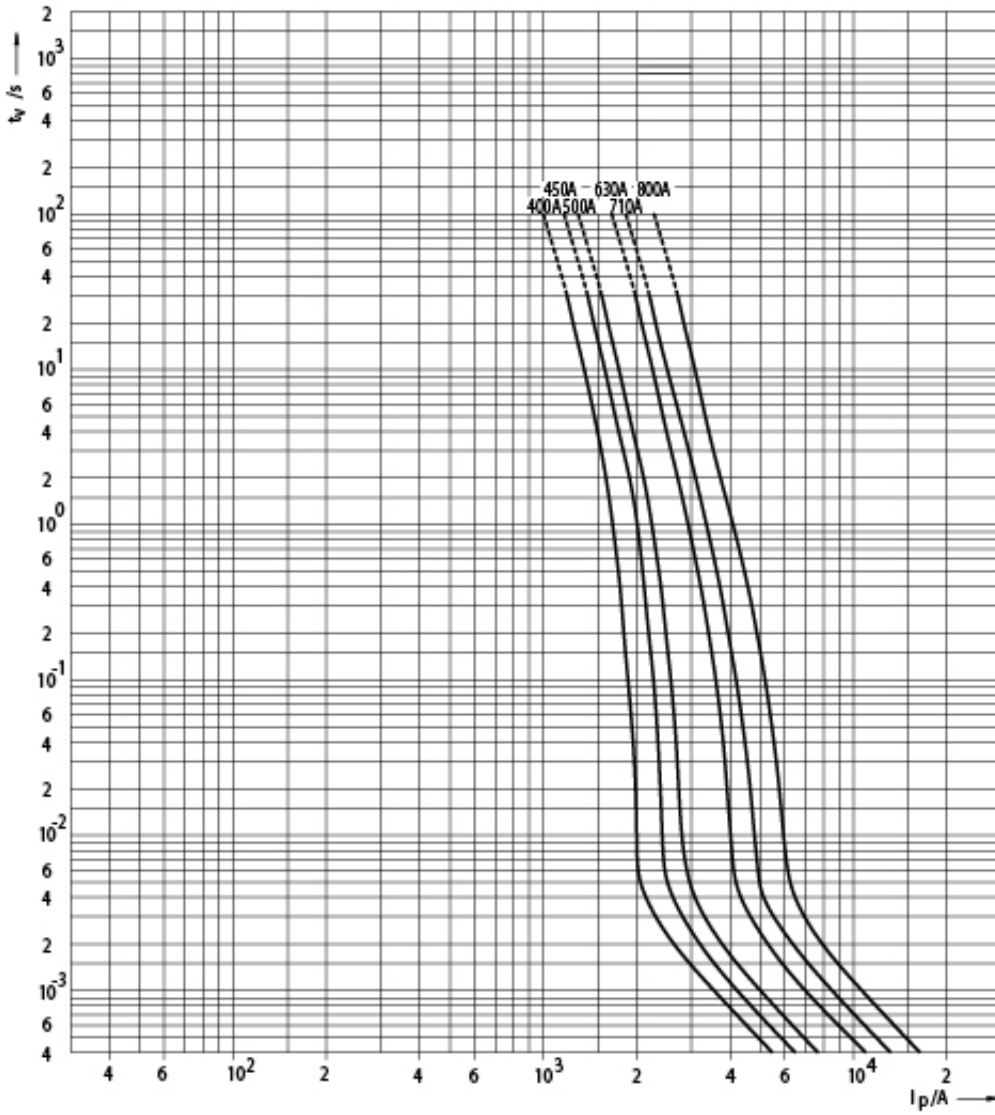


## ETIM международная спецификация

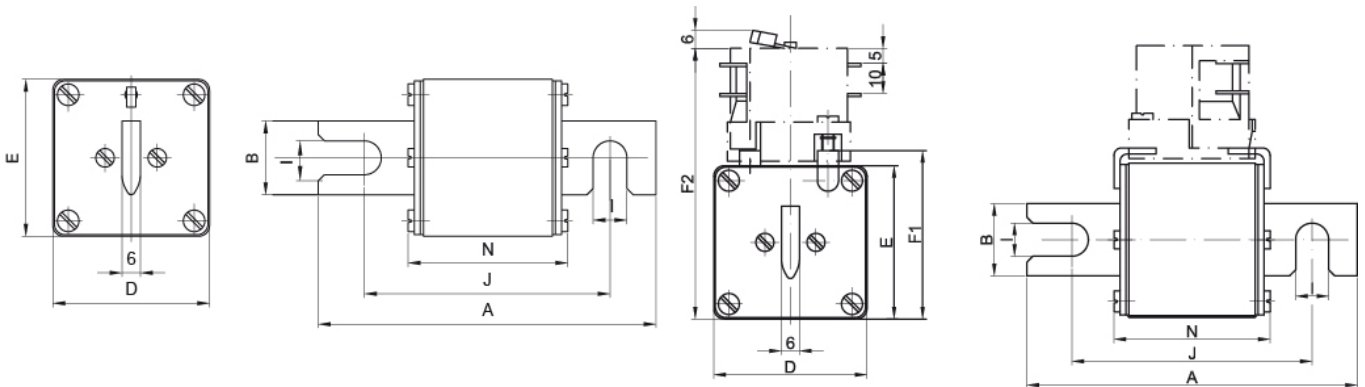
Номинальный ток	400A
Номинальное рабочее напряжение	690V
Конструктивный размер	NH2
Категория применения	aR (accompanied semiconductor protection)
Тип индикатора срабатывания	Top fuse status indicator



# Токо - временные характеристики



## Габаритные размеры



Size	A	B	D	E	F1	F2	I	J	N
1	140	24	51	51	56	90	11	110	52
2	140	30	60	60	65	99	11	110	52
3	140	37	75	75	80	114	11	110	52