

EE 3232



Особенности

Артикул	004482079
Наименование	EE 3232
Вес	.176
Группа	Силовые разъемы IP44
Назначение	Розетка встраиваемая IP54
Номинальный ток	32
Номинальное напряжение (V)	230
Количество полюсов	2+PE
ip защита	IP44
Тип розетка вилка	Встроенная розетка

Веб-страница продукта [🔗](#)

Другая документация



[Технические данные](#)

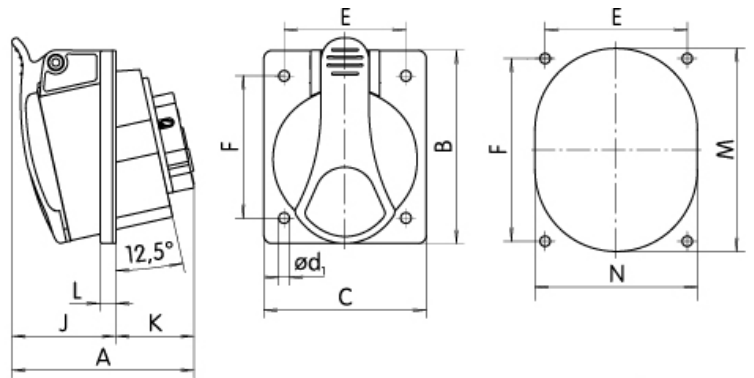


ETIM международная спецификация

Количество полюсов	2+PE
Материал	Пластик
IEC ток	32A
Ток для UL версии	A
Присоединение кабеля	Винтовое
Угол вилки	Прямой (-ая)
Степень защиты (IP)	IP44
Для вооруженных сил	
Ориентация вилки (по циферблату часов)	6h
Цвет	Синий
Напряжение	230 V (50+60 Hz) blue
Расстояние до отверстия по вертикали	mm
Размер фланца по вертикали	mm
Размер фланца по горизонтали	mm

Габаритные размеры

	A	B	C	ød1	J	E	F	K	L	M	N
EE 1643	73	85	75	5,2	42	60	60	31	7	66	58
EE 1653	75	85	75	5,2	43	60	60	32	7	72	64
EE3243	90	95	80	5,2	52	60	70	38	8	78	68
EE3253	92	95	80	5,2	53	60	70	39	8	84	70
EZ3253	179	121	4	35	4	35	88	4	35	61	60



	A	B	C	øD1	ød1	E	F	G	H	J	K
EE 1632	61	85	75	56	5,5	60	60	30	30	32	29
EE3232	84	95	80	68	5,5	60	70	38	32	42	42

