

Миниатюрные реле общего назначения RKE SY**-P Монтажные колодки



Технические характеристики

SY08-P



Тип			SY08-P	SY14-P
Номинальная нагрузка	Ток	A	10	6
	Напряжение	V	300	
Диэлектрическая прочность		V/min	2000	
Температура окружающей среды		°C	-40~+85	
Вес изделия		g	7	7

SY14-P



Таблица подбора реле и аксессуаров

Колодка	Фиксатор
SY08-P	 SY36M
SY14-P	

Габаритные размеры (мм)

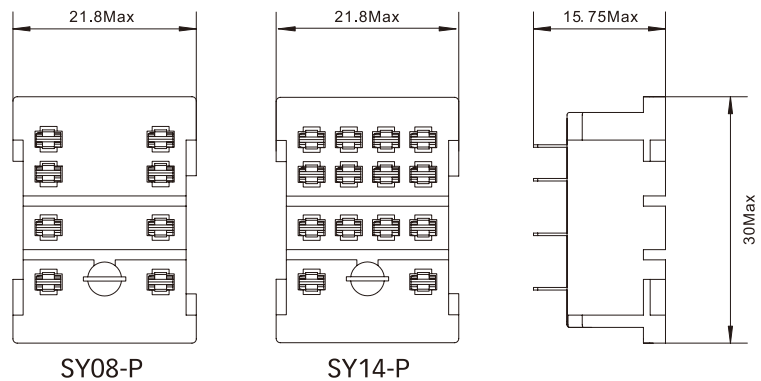
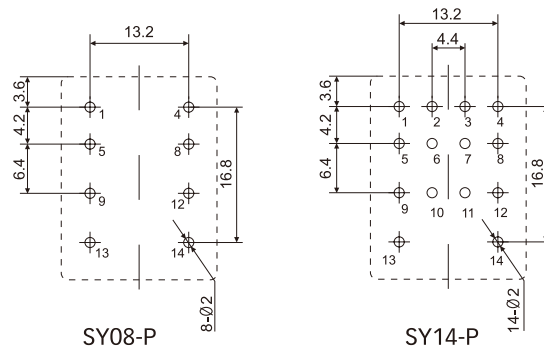


Схема коммутации



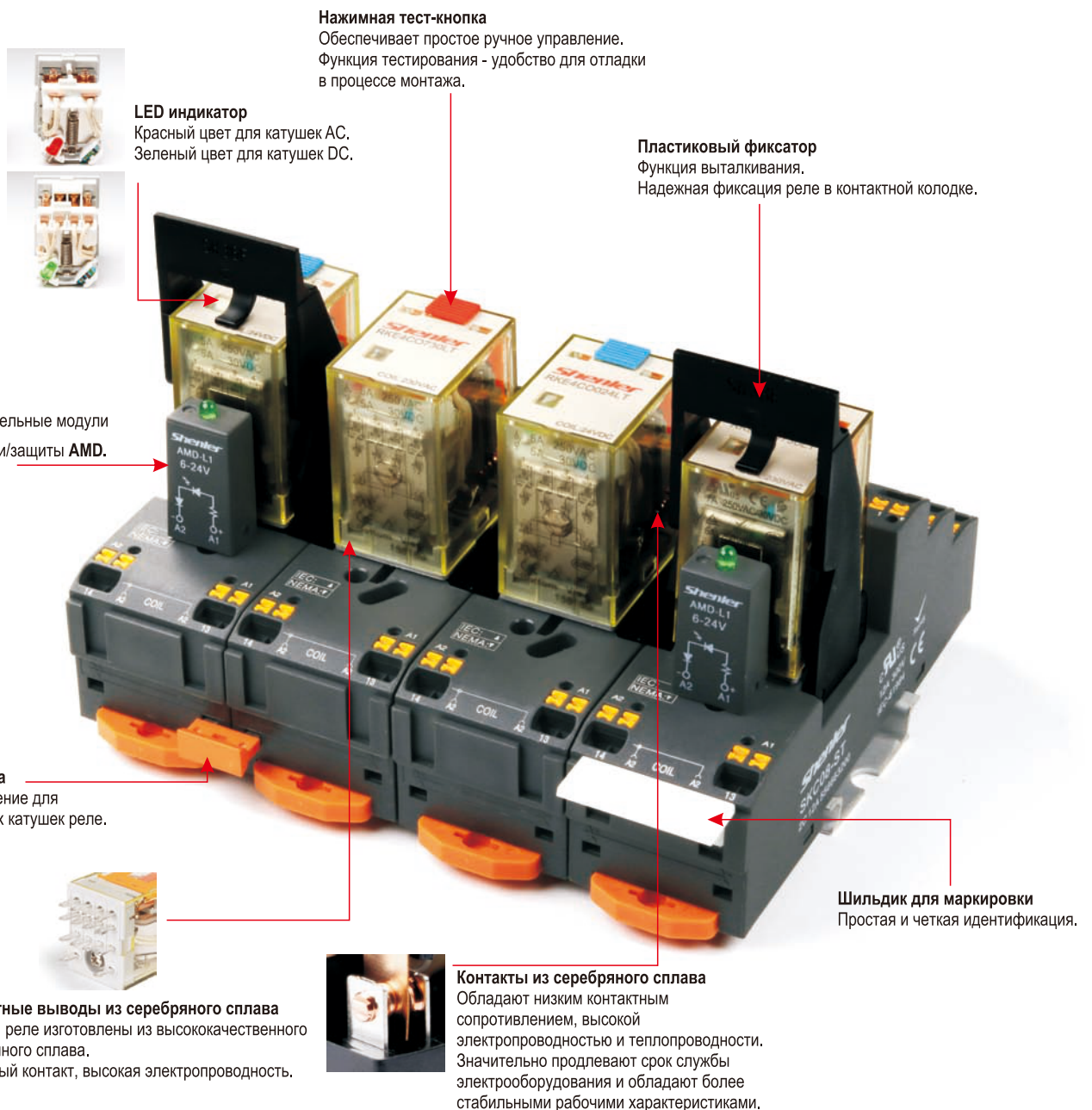
⑬ ⑭ : A1 A2
 ① ④ : NC
 ⑤ ⑧ : NO
 ⑨ ⑫ : COM

⑬ ⑭ : A1 A2
 ① ② ③ ④ : NC
 ⑤ ⑥ ⑦ ⑧ : NO
 ⑨ ⑩ ⑪ ⑫ : COM

Миниатюрные реле общего назначения RKE

- Компактный размер.
- Высокая коммутационная способность 2CO 7A; 4CO 5A.
- Широкий выбор вариантов дополнительного оснащения: светодиодный и механический индикатор и блокируемая тест-кнопка по умолчанию, защитный гасящий диод и позолоченные контакты опционально.
- Промышленные реле Shenler широко применяются в выходных цепях ПЛК, системах с ЧПУ, робототехнике и других системах управления.

Оптимальны для решений в реализации дистанционного управления, в системах производства и обработки, упаковки, транспортировки, тестирования, складирования и многих других видах оборудования и автоматизированных системах управления технологическими процессами.

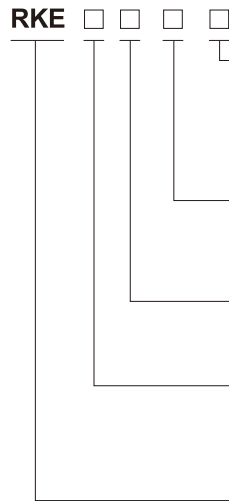


Миниатюрные реле общего назначения RKE



Реле

+



Опции:

- LT: LED+тест кнопка
- LTD: LED+тест кнопка+защитный гасящий диод(A1-/A2+)
- LTD1: LED+тест кнопка+защитный гасящий диод(A1+/A2-)
- A: позолоченные контакты (выбранная опция+A, т.е. LTA, LTDA)

Код катушки:

- 006~220: 6~220VDC
- 506~880: 6~380VAC

Вид монтажа:

- O: втычной

Конфигурация контактов:

- 2C (2CO)
- 4C (4CO)

Серия реле



Колодка

=



Комплект реле

Технические характеристики

	Конфигурация		2C (2CO)	4C (4CO)
	In/Un	Резистивная нагрузка	7A/250VAC, 30VDC	5A/250VAC, 30VDC
	нагрузки	Индуктивная нагрузка	1/6HP, 240VAC	
Характеристики контактов	Макс. коммутируемая мощность		1750VA, 210W	1250VA, 150W
	Мин. коммутируемая мощность		170mW(17V/10mA)	
	Сопротивление контакта		≤50mΩ	
	Материал		AgSnO ₂	
	Электрический ресурс (110%Un,55°C)		≥20 x 10 ⁴ (1800 цикл/ч)	
	Электрический ресурс (норм.темп-ра)		≥40 x 10 ⁴ (1800 цикл/ч)	
	Электрический ресурс (норм.темп-ра)		≥50 x 10 ⁴ (360 цикл/ч)	
	Механический ресурс		≥2000 x 10 ⁴ (18000 цикл/ч)	
	Напряжение втягивания (23°C)		DC:≤75% (Un), AC:≤80% 50/60Hz (Un)	
	Напряжение отпускания (23°C)		DC:≥10% (Un), AC:≥30% 50/60Hz (Un)	
Макс. напряжение (23°C)		110% (Un)		
Сопротивление изоляции		≥500MΩ (500VDC)		
Рабочая мощность катушки	DC (W)	~0,9		
	AC (VA)	~1,2		
Время срабатывания (Un)		≤20ms		
Время возврата (Un)		≤20ms		
Напряжение пробоя	между открытыми контактами	1000VAC/1min (ток утечки 1mA)		
	между полюсами	2000VAC/1min (ток утечки 1mA)		
	между катушкой и контактами	2000VAC/1min (ток утечки 1mA)		
Данные изоляции в соотв. с IEC 60664	Номинальное напряжение изоляции	250VAC		
	Степень загрязнения	3		
UL840	Категория перенапряжения	III		
Номинальное ударное напряжение (1.2/50μсек.)		4000V		
Степень защиты корпуса		IP50		
Условия хранения (температура/влажность)		-55~+85°C/ ≤85% отн. вл-ти		
Условия работы (температура/влажность)(без конденсата)		-55~+70°C/5%~85% отн. вл-ти		
Атмосферное давление		86~106KPa		
Ударопрочность		10G (ударный импульс полуволны:11ms)		
Устойчивость к вибрациям		10~55Н двойная амплитуда:1,0mm		
Монтаж		Для монтажа в колодках		
Вес изделия		~35g		

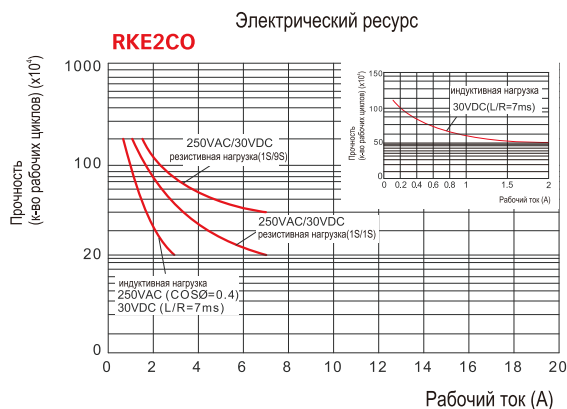
Миниатюрные реле общего назначения RKE

Технические характеристики катушки (23°C)

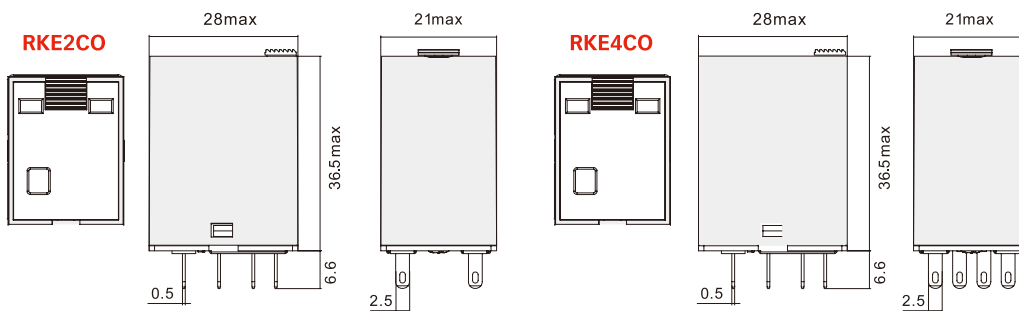
Код катушки	006	012	024	048	110	220	
Номинальное напряжение, VDC	6	12	24	48	110	220	
Сопротивление катушки, Ω	40	180	640	2600	13000	42000	
Код катушки	506	524	536	548	615	730	880
Номинальное напряжение, VAC	6	24	36	48	115	230	380
Сопротивление катушки, Ω	11.5	180	370	640	4430	16500	42000

Допуск сопротивления катушки: ($U_n \leq 110VDC$) $\pm 10\%$; ($U_n > 110VDC$) $\pm 15\%$

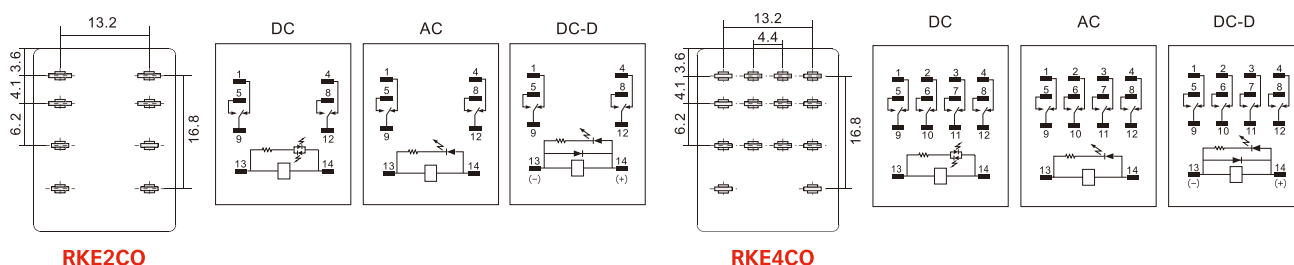
Технические характеристики контактов



Габаритные размеры (mm)



Схемы коммутации



Герметичные силовые реле серии RKE



Влагостойкий



Пылезащитный



Маслостойкий

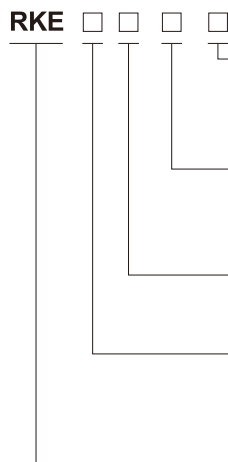


Степень защиты



Реле

+



Опции:

LS: LED+пластиковый герм. корпус
LSA: LED+пластиковый герм. корпус+позолоченные контакты

Код катушки:

006~220: 6~220VDC
506~880: 6~380VAC

Вид монтажа:

О: втычной

Конфигурация контактов:

2C (2CO)
4C (4CO)

Серия реле



Колодка

=



Комплект реле

Технические характеристики

		2C (2CO)	4C (4CO)
Характеристики контактов	Конфигурация		
	In/Un	7A/250VAC, 30VDC	5A/250VAC, 30VDC
	нагрузки	Резистивная нагрузка	Индуктивная нагрузка
	Макс. коммутуруемая мощность	1750VA, 210W	1250VA, 150W
	Мин. коммутуруемая мощность	170mW(17V/10mA)	
	Сопротивление контакта	≤50mΩ	
	Материал	AgSnO ₂	
	Электрический ресурс (110%Un,55°C)	≥20 x 10 ⁴ (1800 цикл/ч)	
	Электрический ресурс (норм.темп-ра)	≥40 x 10 ⁴ 360 цикл/ч)	
	Механический ресурс	≥2000 x 10 ⁴ (18000 цикл/ч)	
Напряжение втягивания (23°C)		DC:≤75% (Un), AC≤80% 50/60Hz (Un)	
Напряжение отпускания (23°C)		DC:≥10% (Un), AC:≥30% 50/60Hz (Un)	
Макс. напряжение (23°C)		110% (Un)	
Сопротивление изоляции		≥500MΩ (500VDC)	
Рабочая мощность катушки	DC (W)	~0,9	
	AC (VA)	~1,2	
Время срабатывания (Un)		≤20ms	
Время возврата (Un)		≤20ms	
Напряжение пробоя	между открытыми контактами	1000VAC/1min (ток утечки 1mA)	
	между полюсами	2000VAC/1min (ток утечки 1mA)	
	между катушкой и контактами	2000VAC/1min (ток утечки 1mA)	
Данные изоляции в соотв. с IEC 60664 UL840	Номинальное напряжение изоляции	250VAC	
	Степень загрязнения	3	
Категория перенапряжения		III	
Номинальное ударное напряжение (1,2/50μсек.)		4000V	
Степень защиты корпуса		IP62	
Условия хранения (температура/влажность)		-20~+85°C/ ≤85% отн. вл-ти	
Условия работы (температура/влажность)(без конденсата)		-55~+70°C/5%~85% отн. вл-ти	
Атмосферное давление		86~106KPa	
Ударопрочность		10G (ударный импульс полуволны:11ms)	
Устойчивость к вибрациям		10~55Н двойная амплитуда:1,0mm	
Монтаж		Для монтажа в колодках	
Вес изделия		~35g	

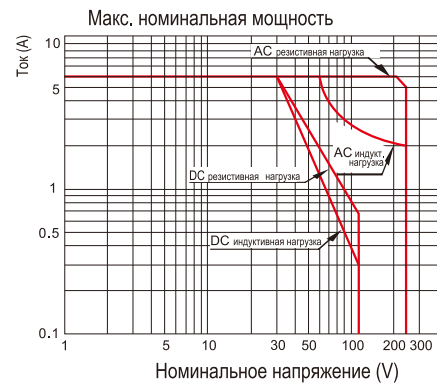
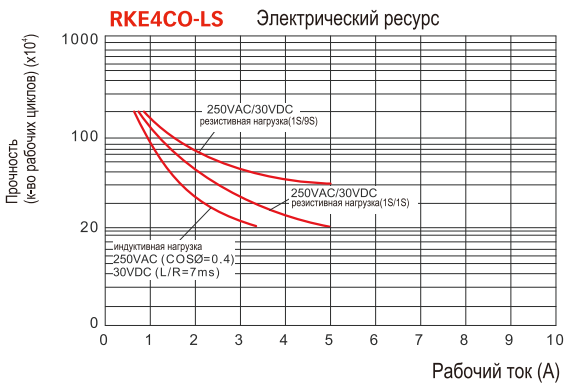
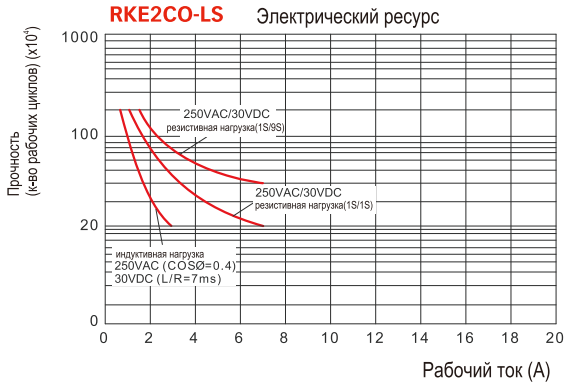
Герметичные силовые реле серии RKE

Технические характеристики катушки (23°C)

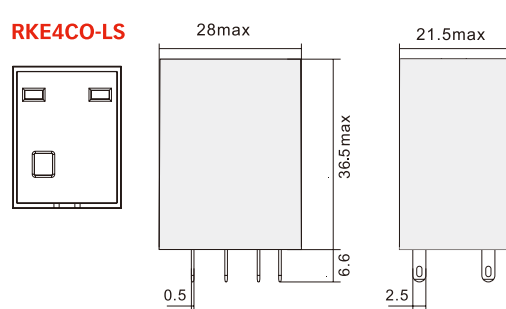
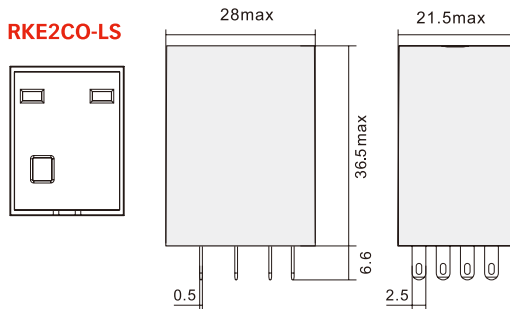
Код катушки	006	012	024	048	110	220	
Номинальное напряжение, VDC	6	12	24	48	110	220	
Сопротивление катушки, Ω	40	180	640	2600	13000	42000	
Код катушки	506	524	536	548	615	730	880
Номинальное напряжение, VAC	6	24	36	48	115	230	380
Сопротивление катушки, Ω	11.5	180	370	640	4430	16500	42000

Допуск сопротивления катушки: ($U_n \leq 110VDC$) $\pm 10\%$; ($U_n > 110VDC$) $\pm 15\%$

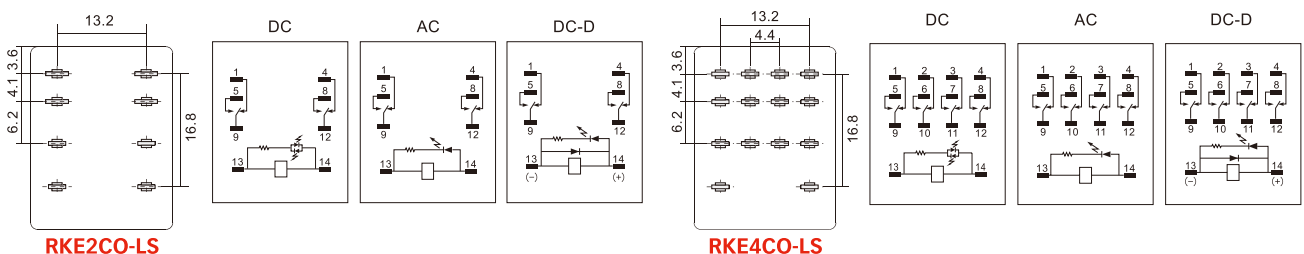
Технические характеристики контактов



Габаритные размеры (mm)



Схемы коммутации



Миниатюрные реле общего назначения RKE SYF**A-E Монтажные колодки



Технические характеристики



SYF08A-E



SYF14A-E



Тип			SYF08A-E	SYF11A-E	SYF14A-E
Номинальная нагрузка	Ток	A	10	7	7
	Напряжение	V	300		
Диэлектрическая прочность		V/min	2000		
Максимальный момент затяжки		Nm	1.0		
Сечение провода		AWG/mm ²	20-14/0.5-2.5		
Температура окружающей среды		°C	-40~+85		
Вес изделия		g	37	56	57

Таблица подбора реле и аксессуаров

Колодка	Фиксатор
SYF08A-E	<p>SY36S</p>
SYF11A-E	
SYF14A-E	

Габаритные размеры (мм)

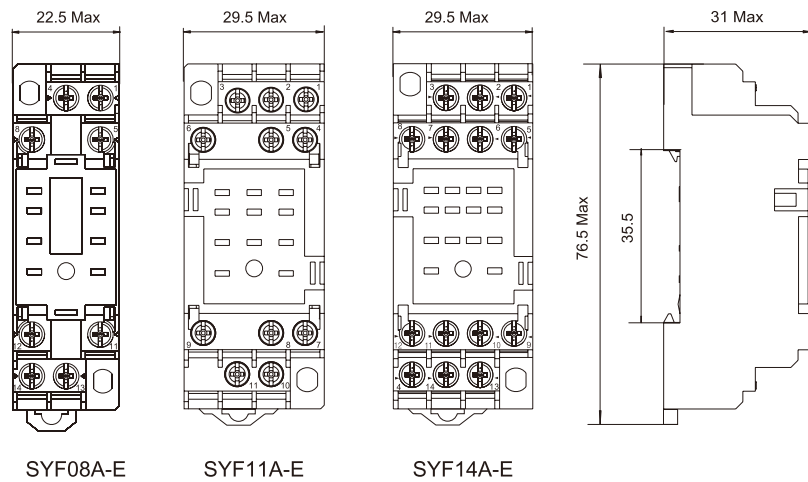
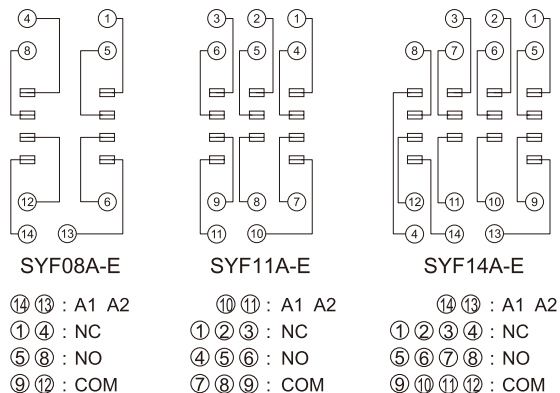


Схема коммутации



Миниатюрные реле общего назначения RKE SYF **A Монтажные колодки



Технические характеристики



SYF08A



SYF14A



Тип			SYF08A	SYF11A	SYF14A
Номинальная нагрузка	Ток	A	10	7	7
	Напряжение	V	300		
Диэлектрическая прочность		V/min	2000		
Максимальный момент затяжки		Nm	1.0		
Сечение провода		AWG/mm ²	20-14/0.5-2.5		
Температура окружающей среды		°C	-40~+85		
Вес изделия		g	34	47	56

Таблица подбора реле и аксессуаров

Колодка	Фиксатор
SYF08A	<p>SY36S</p>
SYF11A	
SYF14A	

Габаритные размеры (мм)

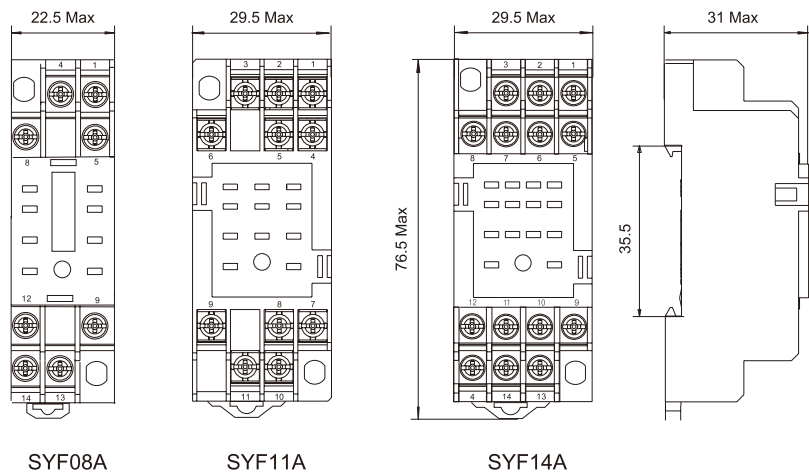
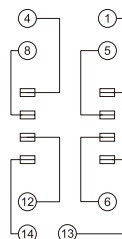
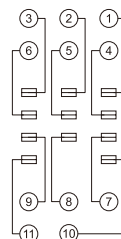


Схема коммутации



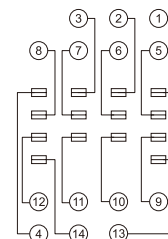
SYF08A

14 13 : A1 A2
 1 4 : NC
 5 8 : NO
 9 12 : COM



SYF11A

10 11 : A1 A2
 1 2 3 : NC
 4 5 6 : NO
 7 8 9 : COM



SYF14A

14 13 : A1 A2
 1 2 3 4 : NC
 5 6 7 8 : NO
 9 10 11 12 : COM

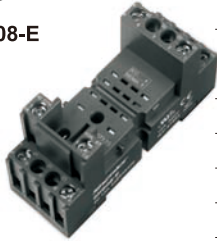
Миниатюрные реле общего назначения RKE SKB**-E Монтажные колодки



Технические характеристики



SKB08-E



Тип			SKB08-E	SKB14-E
Номинальная нагрузка	Ток	A	12	10
	Напряжение	V	300	
Диэлектрическая прочность	между катушкой и контактами	V/min	4000	
	между контактами	V/min	2500	
Максимальный момент затяжки		Nm	1.0	
Сечение провода		AWG/mm ²	20-14/0.5-2.5	
Температура окружающей среды		°C	-40~+85	
Вес изделия		g	50	56

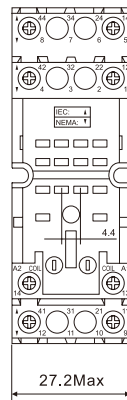
SKB14-E



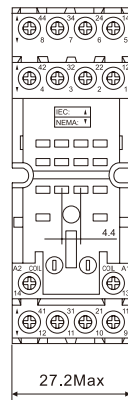
Таблица подбора реле и аксессуаров

Колодка	Фиксатор	Фиксатор	Шильдик	Модуль
SKB08-E				
SKB14-E	SK36F	SK36M	SK4P	AMD

Габаритные размеры (мм)



SKB08-E



SKB14-E

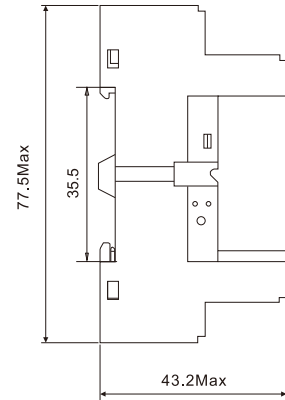
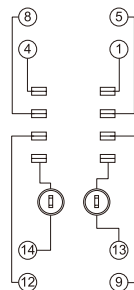


Схема коммутации

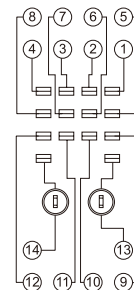
SKB08-E

⑬ ⑭ : A1 A2
 ① ④ : NC
 ⑤ ⑧ : NO
 ⑨ ⑫ : COM



SKB14-E

⑬ ⑭ : A1 A2
 ① ② ③ ④ : NC
 ⑤ ⑥ ⑦ ⑧ : NO
 ⑨ ⑩ ⑪ ⑫ : COM



Миниатюрные реле общего назначения RKE SKC**-E Монтажные колодки



Технические характеристики



SKC08-E



Тип			SKC08-E	SKC11-E	SKC14-E
Номинальная нагрузка	Ток	A	12	10	10
	Напряжение	V	300		
Диэлектрическая прочность	между катушкой и контактами	V/min	4000		
	между контактами	V/min	2500		
Максимальный момент затяжки		Nm	1.0		
Сечение провода		AWG/mm ²	20-14/0.5-2.5		
Температура окружающей среды		°C	-40~+85		
Вес изделия		g	50	56	62

SKC14-E



Таблица подбора реле и аксессуаров

Колодка	Фиксатор	Фиксатор	Шильдик	Модуль
SKC08-E				
SKC11-E				
SKC14-E	SK36F	SK36M	SK4P	AMD

Габаритные размеры (мм)

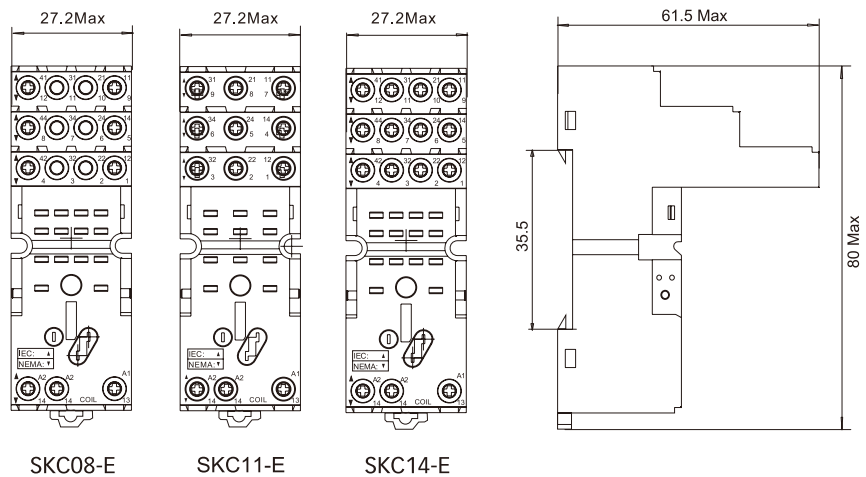
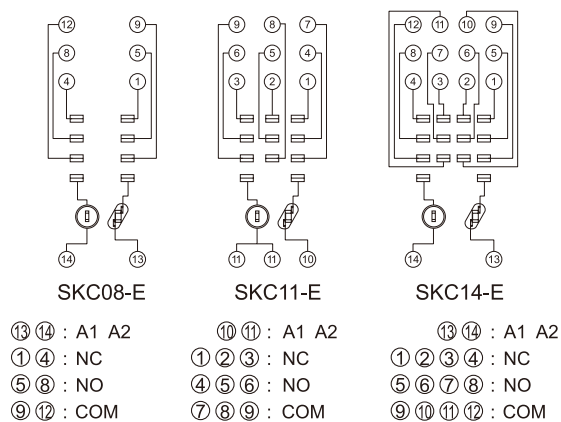


Схема коммутации



Миниатюрные реле общего назначения RKE SKC**-ST Монтажные колодки



Технические характеристики



SKC08-ST



SKC14-ST



Тип			SKC08-ST	SKC14-ST
Номинальная нагрузка	Ток	A	12	8
	Напряжение	V	300	
Диэлектрическая прочность	между катушкой и контактами	V/min	4000	
	между контактами	V/min	2500	
Максимальный момент затяжки		Nm	-	
Сечение провода		AWG/mm ²	20-16/0.5-1.5	
Температура окружающей среды		°C	-40~+85	
Вес изделия		g	80	80

Таблица подбора реле и аксессуаров

Колодка	Фиксатор	Шильдик	Модуль	Шинка
SKB08-E				
SKB14-E	SK36F	SK4P	AMD	ST01CC

Габаритные размеры (мм)

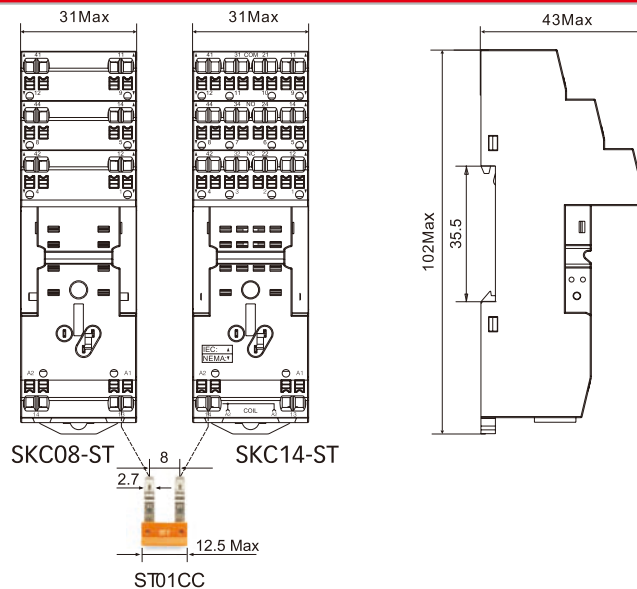
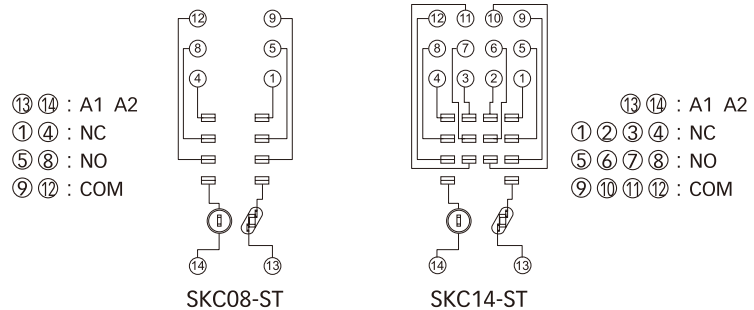


Схема коммутации



Миниатюрные реле общего назначения RKE SKF**-E Монтажные колодки



Технические характеристики



SKF08-E



SKF14-E

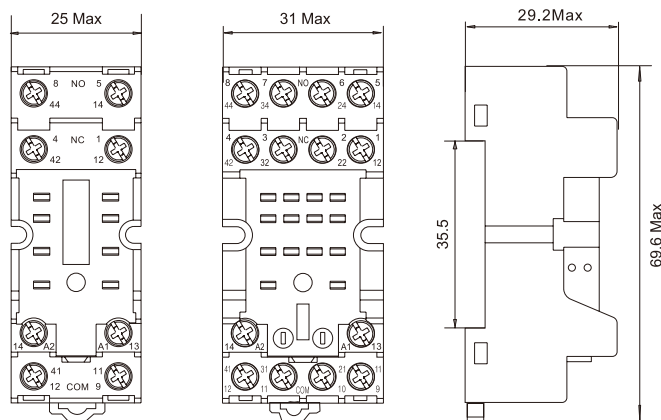


Тип			SKF08-E	SKF14-E
Номинальная нагрузка	Ток	A	12	10
	Напряжение	V	300	
Диэлектрическая прочность		V/min	2500	
Максимальный момент затяжки		Nm	1.0	
Сечение провода		AWG/mm ²	20-14/0.5-2.5	
Температура окружающей среды		°C	-40~+85	
Вес изделия		g	35	45

Таблица подбора реле и аксессуаров

Колодка	Фиксатор	Шильдик	Модуль
SKF08-E			
SKF14-E	SK36M	SK2P	AMD

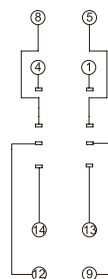
Габаритные размеры (мм)



SKF08-E

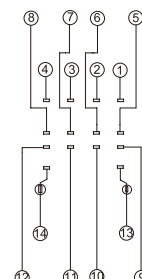
SKF14-E

Схема коммутации



SKF08-E

⑬ ⑭ : A1 A2
① ④ : NC
⑤ ⑧ : NO
⑨ ⑫ : COM



SKF14-E

⑬ ⑭ : A1 A2
① ② ③ ④ : NC
⑤ ⑥ ⑦ ⑧ : NO
⑨ ⑩ ⑪ ⑫ : COM

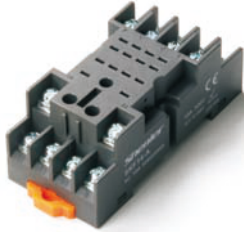
Миниатюрные реле общего назначения RKE SKF 14-A Монтажные колодки



Технические характеристики



SKF14-A



Тип			SKF14-E
Номинальная нагрузка	Ток	A	10
	Напряжение	V	300
Диэлектрическая прочность		V/min	2500
Максимальный момент затяжки		Nm	1.0
Сечение провода		AWG/mm ²	20-14/0.5-2.5
Температура окружающей среды		°C	-40~+85
Вес изделия		g	42.9

Таблица подбора реле и аксессуаров

Колодка	Фиксатор	Шильдик	Модуль
SKF14-A	 SK36M	 SK2P	 AMD

Габаритные размеры (мм)

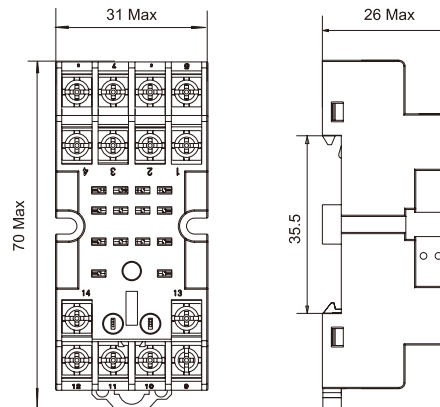


Схема коммутации

