

Реле контроля фаз

СКФ-2ВТ

Руководство по эксплуатации

ЕВРОАВТОМАТИКА «F&F»

Служба технической поддержки:
РБ г. Лида, ул. Минская, 18А, тел./факс: + 375 (154) 65 72 57, 60 03 80,
+ 375 (29) 319 43 73, 869 56 06, e-mail: support@ff.by

Управление продаж:
РБ г. Лида, ул. Минская, 18А, тел./факс: + 375 (154) 65 72 56, 60 03 81,
+ 375 (29) 319 96 22, (33) 622 25 55, e-mail: sales@ff.by

Назначение

Реле предназначено для контроля состояния параметров 3-х фазной сети питания, контактов исполнительных механизмов (контакторов, выключателей и т.п.), линии питания нагрузки и защиты электрооборудования от аварийных режимов работы.

Технические характеристики

Напряжение питания, В	3x400/230+N
Допустимые напряжения $U_{фmax}/U_{фmin}$, В	400/50
Максимальный коммутируемый ток, А	8 AC-1/250В AC
Максимальный ток катушки контактора, А	2
Контакт	1NO/NC
Максимальная мощность нагрузки	см. табл.1
Индикация нагрузки	жёлтый светодиод
Индикация аварии	красный светодиод
Напряжение отключения, В	
- при падении напряжения в фазах	160
- при повышении напряжения в фазах	265
Асимметрия напряжения, В	20...80
Падение напряжения на контактах, В	0,8...20
Задержка отключения, с *	
- при падении напряжения	0,5...15
- при повышении напряжения	0,5
- при асимметрии	0,5...15
- при аварии контактов	12
Гистерезис, В	5
Коммутационная износоустойчивость, циклов	10^5
Потребляемая мощность, Вт	1,6
Степень защиты	IP20
Степень загрязнения среды	2
Категория перенапряжения	III
Диапазон рабочих температур, °C **	-25...+50
Подключение	винтовые зажимы 2,5 мм ²
Габариты (ШxВxГ), мм	18x90x65
Тип корпуса	1S
Масса, г	73
Монтаж	на DIN-рейку 35мм

* - При напряжении менее 120 и более 300 В время отключения — не более 0,05 с

** - УХЛ2 диапазон рабочих температур от -40 до +55 °C.



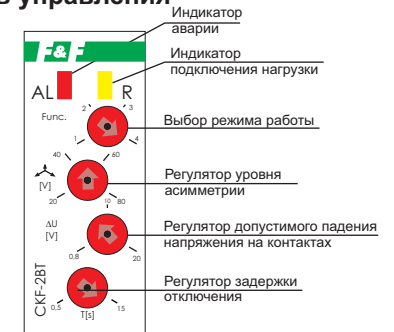
ВНИМАНИЕ

Изделие следует подключать к трехфазной сети согласно существующим нормам электробезопасности. Правила подключения описаны в данном руководстве. Работы, связанные с установкой, подключением и регулировкой должны проводиться квалифицированным специалистом после ознакомления с руководством по эксплуатации и функциями устройства. Перед началом установки следует убедиться в отсутствии напряжения на подключаемых проводах. Самовольное вскрытие корпуса влечет за собой утрату права на гарантийное обслуживание изделия, а также может стать причиной поражения электрическим током. Изделие должно использоваться по его прямому назначению. По вопросам монтажа и работы устройства обращаться в службу технической поддержки.



ТУ ВУ 590618749.017-2012

Панель управления



ВНИМАНИЕ!

Перед подключением изделия к электрической сети (в случае его хранения или транспортировки при низких температурах), для исключения повреждений вызванных конденсацией влаги, необходимо выдержать изделие в теплом помещении не менее 2-х часов.

Переключателем устанавливается один из 4-х режимов работы (см. табл.1).

После подачи питания, если параметры сети в допустимых пределах, контакты 11-12 замыкаются. Нагрузка подключается к сети питания. После включения нагрузки контролируется состояние контактов. Если разность напряжений ΔU между входными (L1-L3) и выходными зажимами (V1-V3) превышает допустимое значение, через 12 секунд контакты 11-12 размыкаются и нагрузка отключается. Включение нагрузки возможно только после снятия питания и устранения неисправности.

При выходе параметров сети за допустимые пределы по истечении времени задержки срабатывания реле выключается. При возвращении параметров сети в норму по истечении времени повторного включения контакты 11-12 замыкаются и нагрузка подключается к сети питания.

Функциональные особенности

- контроль наличия фаз,
- контроль чередования фаз,
- контроль слипания фаз,
- контроль асимметрии напряжений,
- контроль допустимых верхнего и нижнего значений напряжения,
- контроль исправности контактов контактора и линии питания нагрузки,
- контроль обрыва нулевого провода.

Таблица 1. Режимы работы

Функция, параметр	Режим			
	1	2	3	4
Контроль чередования фаз	✓		✓	
Контроль слипания фаз	✓	✓	✓	
Контроль асимметрии	✓	✓	✓	
Контроль напряжения в фазах	✓	✓	✓	✓
Контр. обрыва нулевого пров.	✓	✓	✓	✓
Контроль контактора	✓	✓	✓	✓
Время повторн. включения, с	5	5	360	5

Штамп ОТК	Дата выпуска	Дата продажи

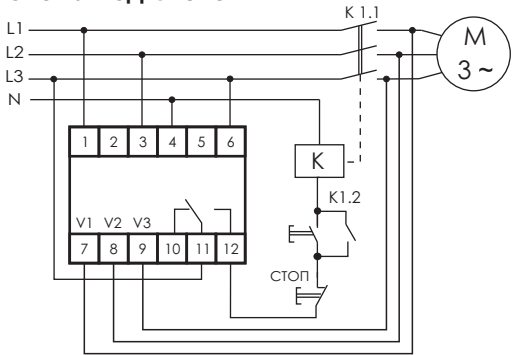
Таблица 2. Индикация

Состояние параметров сети	Состояние индикаторов	
	красный	желтый
Все параметры сети в норме, реле включено	не горит	горит
Напряжение в фазе (фазах) менее установленного порога, отсутствие фазы	горит	не горит
Напряжение в фазе (фазах) более установленного порога	Моргает, с частотой 2 Гц	не горит
Асимметрия напряжения	Кратковременно вспыхивает с частотой 2,5 Гц	не горит
Нарушение чередования	Попеременное моргание частотой 2,5 Гц	
Слипание фаз	Одновременное моргание с частотой 2,5 Гц	
Отсчёт времени задержки отключения	Индикация в соот. с аварией (см. выше)	горит
Отсчёт времени повторного включения	не горит	Моргает
Авария контактора	Кратковременно вспыхивает с частотой 2,5 Гц	

Подключение

1. Отключить напряжение питания;
2. Подключить согласно приведенной схемы.
3. Подать напряжение питания.
4. Проверить работу реле, отключая напряжение в отдельных фазах.

Схема подключения



При контроле состояния контактов - зажимы V1-V3 подключаются к выходным зажимам исполнительного механизма, регулятор чувствительности ΔU устанавливается в положение 0,8В. При контроле линии питания нагрузки - V1-V3 подключаются к зажимам нагрузки и регулятором чувствительности ΔU устанавливается в положение, при котором в рабочем режиме нет индикации аварии контактов (см.табл. 2).

ВНИМАНИЕ!

Если после включение питания по истечении 12-15 секунд реле отключается по аварии контактов (см. индикация табл.2), проверьте подключение зажимов V1-V3: V1-зажим от фазы L1, V2-L2, V-L3.

Обслуживание

При техническом обслуживании изделия необходимо соблюдать «Правила техники безопасности и технической эксплуатации электроустановок потребителей». При обнаружении видимых внешних повреждений корпуса изделия дальнейшая его эксплуатация запрещена. Гарантийное обслуживание производится производителем изделия. Послегарантийное обслуживание изделия выполняется производителем по действующим тарифам. Перед отправкой на ремонт, изделие должно быть упаковано в заводскую или другую упаковку, исключающую механические повреждения.

Условия эксплуатации

Климатическое исполнение УХЛ4, диапазон рабочих температур от -25...+50 °С, относительная влажность воздуха до 80% при 25°С. Рабочее положение в пространстве - произвольное. Высота над уровнем моря до 2000м. Окружающая среда – взрывобезопасная, не содержащая пыли в количестве, нарушающем работу реле, а также агрессивных газов и паров в концентрациях, разрушающих металлы и изоляцию. По устойчивости к перенапряжениям и электромагнит-ным помехам устройство соответствует ГОСТ IEC 60730-1.

Требование безопасности

Эксплуатация изделия должна осуществляться в соответствии с требованиями, изложенными в руководстве по эксплуатации. Перед установкой необходимо убедиться в отсутствии внешних повреждений устройства. Изделие, имеющее внешние механические повреждение, эксплуатировать запрещено. Не устанавливайте реле без защиты в местах где возможно попадания воды или солнечных лучей. Реле должно устанавливаться и обслуживаться квалифицированным персоналом. При подключении реле необходимо следовать схеме подключения.

Условия реализации и утилизации

Изделия реализуются через дилерскую сеть предприятия. Утилизировать как электронную технику

Комплект поставки

- Реле контроля фаз.....1
- Руководство по эксплуатации.....1
- Упаковка.....1

Драгоценные металлы отсутствуют

Таблица 1

Ток контактов реле	Мощность нагрузки				
	Накаливания, галогенные, электронагреватели	Люминисцентные	Люминисцентные скомпенсированные	ЭСЛ, LED лампы с ЭПРА	
8А	1000W	500W	325W	250W	
	Категория применения				
	AC-1	AC-3	AC-15	DC-1	
				24V	230V
	Активная нагрузка	Электродвигатели	Катушки контакторов	Безиндуктивная нагрузка постоянного тока	
8А	2000VA	0,45kW	325VA	8А	0,18А

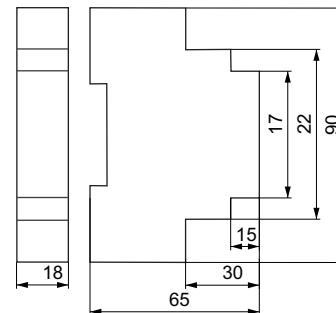
Условия транспортировки и хранения

Транспортировка изделия может осуществляться любым видом закрытого транспорта, обеспечивающим сохранение упакованных изделий от механических воздействий и воздействий атмосферных осадков. Хранение изделия должно осуществляться в упаковке производителя в закрытых помещениях с естественной вентиляцией при температуре окружающего воздуха от минус 50° до плюс 50°С и относительной влажности не более 80% при температуре +25°С.

Гарантийные обязательства

Гарантийный срок эксплуатации изделия - 24 месяца с даты продажи. Срок службы 10 лет. При отсутствии даты продажи гарантийный срок исчисляется с даты изготовления. ООО «Евроавтоматика Фиф» гарантирует ремонт или замену вышедшего из строя изделия при соблюдении правил эксплуатации и отсутствии механических повреждений. В гарантийный ремонт не принимаются: - изделия, предъявленные без паспорта предприятия; - изделия, бывшие в негарантийном ремонте; -изделия, имеющие повреждения механического характера; -изделия, имеющие повреждения голографической наклейки; Предприятие изготовитель оставляет за собой право вносить конструктивные изменения, без уведомления потребителя, с целью улучшения качества и не влияющие на технические характеристики и работу изделия.

Размеры корпуса



Свидетельство о приемке

Реле контроля фаз СКФ-2БТ изготовлено и принято в соответствии с требованиями ТУ ВУ 590618749.017-2012, действующей технической документации и признано годным к эксплуатации.