



Руководство по эксплуатации



**Служба технической поддержки:**  
РБ г. Лида, ул. Минская, 18А, тел./факс: + 375 (154) 65 72 57, 60 03 80  
+ 375 (29) 319 43 73, 869 56 06, e-mail: support@ff.by  
**Управление продаж:**  
РБ г. Лида, ул. Минская, 18А, тел./факс: + 375 (154) 65 72 56, 60 03 81,  
+ 375 (29) 319 96 22, (33) 622 25 55, e-mail: sales@ff.by

Назначение

Фильтр сетевой OP-230 предназначен для подавления промышленных помех, распространяющихся по питающей сети от промышленного оборудования: кондиционеры, компенсаторные установки, импульсные источники питания и преобразователи, электродвигатели. Конструкция фильтра OP-230 разработана с учётом стандартов и рекомендаций МЭК, соответствует классу III (тип D) по стандарту IEC 61643-1:2001.

Принцип работы

Работа сетевого фильтра основана на подавлении высокочастотных составляющих, ограничении пиковых перепадов напряжения питания, а также гашении импульсов перенапряжения с коротким временем отклика. Конденсаторно-дрессельная система сетевого фильтра (симметричная) обеспечивает помехозащищенность как в питающей сети, так и подключенных к сети питания пользовательских устройств. Варисторная защита сетевого фильтра предохраняет нагрузку от перенапряжения в сети, а также от асимметричных перенапряжений, возникающих одновременно с симметричными перенапряжениями.

Технические характеристики

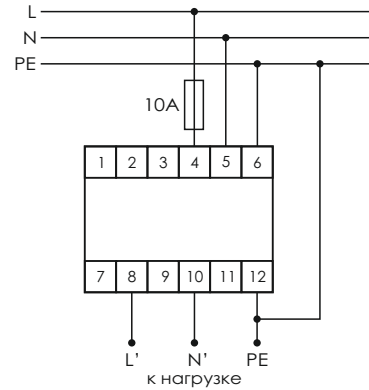
Номинальное напряжение, В / Гц	230 / 50
Максимальное рабочее напряжение, В / Гц	255 / 50
Номинальный ток, А	10 AC-1
Максимальный разрядный ток (импульс 8/20мс) между шинами L-N, L(N)-PE, кА	2,5
Импульсное напряжение между шинами L-N, L(N)-PE, кВ	4,4
Предельно допустимое значение напряжения между шинами L-N, L(N)-PE, кВ	1,25
Задержка срабатывания, нс	25
Входная индуктивность, мГн	1
Ток утечки, мА	0,5
Входная емкость L-N, нФ	880
Входная емкость L(N)-PE, нФ	2,2
Ослабление симметричных помех, dB	>64
Ослабление несимметричных помех, dB	>69
Степень защиты	IP20
Степень загрязненности среды	2
Категория перенапряжения	III
Диапазон рабочих температур, °C	-25...+50
Подключение	винтовые зажимы 2,5 мм <sup>2</sup>
Момент затяжки винтового соединения, Нм	0,5
Габариты (ШxВxГ), мм	52x90x65
Тип корпуса	3S
Масса, кг	0,19
Монтаж	на DIN-рейку 35мм
Код ЕТИМ	ЕС002564
Артикул	EA10.001.001

ТУ ВУ 590618749.021-2013

Подключение

- Отключить напряжение.
  - Закрепить фильтр на DIN-рейке в распределительном щите.
  - Подключить через предохранитель 10 А (автоматический выключатель) фазовый провод L к клемме 4, нейтральный провод к клемме 5. Провод заземления PE подключить к клемме 6 и 12.
  - Нагрузку подключить к фазовому проводу L' (клемма 8), к нейтрали (клемма 10) и проводу заземления PE (клемма 12).
- Электрическая сеть должна быть защищена разрядниками перенапряжения класса В+С.
- Подать питание.

Схема подключения



ВНИМАНИЕ!

Перед подключением изделия к электрической сети (в случае его хранения или транспортировки при низких температурах), для исключения повреждений вызванных конденсацией влаги, необходимо выдержать изделие в теплом помещении не менее 2 ч.



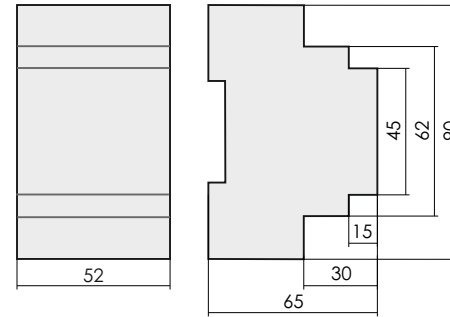
ВНИМАНИЕ

Изделие следует подключать к сети согласно существующим нормам электробезопасности. Правила подключения описаны в данном руководстве. Работы, связанные с установкой, подключением и регулировкой должны проводиться квалифицированным специалистом после ознакомления с руководством по эксплуатации и функциями устройства. Перед началом установки следует убедиться в отсутствии напряжения на подключаемых проводах. Самовольное вскрытие корпуса влечет за собой утрату права на гарантийное обслуживание изделия, а также может стать причиной поражения электрическим током. Изделие должно использоваться по его прямому назначению. По вопросам монтажа и работы устройства обращаться в службу технической поддержки.

Комплект поставки

Фильтр сетевой OP-230.....	1 шт.
Руководство по эксплуатации.....	1 шт.
Упаковка.....	1 шт.

Размеры корпуса



Обслуживание

При техническом обслуживании изделия необходимо соблюдать «Правила техники безопасности и технической эксплуатации электроустановок потребителей». При обнаружении видимых внешних повреждений корпуса изделия дальнейшая его эксплуатация запрещена. Гарантийное обслуживание выполняется производителем изделия. Послегарантийное обслуживание изделия выполняется производителем по действующим тарифам. Перед отправкой на ремонт, изделие должно быть упаковано в заводскую или другую упаковку, исключающую механические повреждения.

Условия эксплуатации

Климатическое исполнение УХЛ4, диапазон рабочих температур от -25...+50 °С, относительная влажность воздуха до 80 % при 25 °С. Рабочее положение в пространстве - произвольное. Высота над уровнем моря до 2000 м. Окружающая среда – взрывобезопасная, не содержащая пыли в количестве, нарушающем работу реле, а также агрессивных газов и паров в концентрациях, разрушающих металлы и изоляцию.

По устойчивости к перенапряжениям и электромагнитным помехам устройство соответствует ГОСТ IEC 60730-1.

Требование безопасности

Эксплуатация изделия должна осуществляться в соответствии с требованиями, изложенными в руководстве по эксплуатации. Перед установкой необходимо убедиться в отсутствии внешних повреждений устройства. Изделие, имеющее внешние механические повреждения, эксплуатировать запрещено. Не устанавливайте изделие без защиты в местах где возможно попадания воды или солнечных лучей. Изделие должно устанавливаться и обслуживаться квалифицированным персоналом. При подключении изделия необходимо следовать схеме подключения.

Гарантийные обязательства

Гарантийный срок эксплуатации изделия – **24 месяца** с даты продажи. Срок службы – **10 лет**. При отсутствии даты продажи гарантийный срок исчисляется с даты изготовления.

СООО «Евроавтоматика ФиФ» гарантирует ремонт или замену вышедшего из строя изделия при соблюдении правил эксплуатации и отсутствии механических повреждений.

В гарантийный ремонт не принимаются:

- изделия, предъявленные без паспорта предприятия;
- изделия, бывшие в негарантийном ремонте;
- изделия, имеющие повреждения механического характера;
- изделия, имеющие повреждения голографической наклейки.

Предприятие изготовитель оставляет за собой право вносить конструктивные изменения, без уведомления потребителя, с целью улучшения качества и не влияющие на технические характеристики и работу изделия.

Условия транспортировки и хранения

Транспортировка изделия может осуществляться любым видом закрытого транспорта, обеспечивающим сохранение упакованных изделий от механических воздействий и воздействий атмосферных осадков. Хранение изделия должно осуществляться в упаковке производителя в закрытых помещениях с естественной вентиляцией при температуре окружающего воздуха от минус 50° до плюс 50 °С и относительной влажности не более 80 % при температуре +25°С.

Условия реализации и утилизации

Изделия реализуются через дилерскую сеть предприятия. Утилизировать как электронную технику.

Не выбрасывать данное устройство вместе с другими отходами!

В соответствии с законом об использованном оборудовании, бытовой электротехнический мусор можно передать бесплатно и в любом количестве в специальный пункт приема. Электронный мусор, выброшенный на свалку или оставленный на лоне природы, создает угрозу для окружающей среды и здоровья человека.

Свидетельство о приемке

Фильтр сетевой OP-230 изготовлен и принят в соответствии с требованиями ТУ ВУ 590618749.021-2013 и действующей технической документации и признан годным для эксплуатации.

Штамп ОТК	Дата выпуска	Дата продажи

Драгоценные металлы отсутствуют!