

EB2 400/3S 250A 3p



Особенности

Артикул	004671101
Наименование	EB2 400/3S 250A 3p
Вес	4.3
Группа	Автоматические выключатели EB2 20-1600A
Назначение	Промышленные автоматические выключатели
Отключающая способность (kA)	50/50
Номинальный ток	250
Типоразмер	400A
Тепловая/электромагнитная защита	0,63-1/6-12
Количество полюсов	3

Веб-страница продукта

Другая документация



[CE сертификат](#)
[Технические данные](#)
[Технические характеристики](#)
[Описание](#)



ETIM международная спецификация

Номинальный ток	250
Количество вспомогательных нормально разомкнутых (НО) контактов	
Количество вспомогательных нормально замкнутых (НЗ) контактов	
Номинальный постоянный ток	250A
Количество полюсов	3
Диапазон уставки тока расцепления	157.5-250A
Количество вспомогательных переключающих контактов	
Степень защиты (IP)	IP20
Отключающая способность по EN 60898	50/50
Вид подключения главной электрической цепи	EV009502
Встроенный моторный привод	false
Тип подключения силовой электрической цепи	Винтовое соединение
Тип управляющего элемента	Перекидной/качающийся
Возможность установки индикатора отключения	true
Номинальная отключающая способность Icu при	50kA

400 В, 50 Гц

Диапазон краткосрочной задержки расцепителя короткого замыкания A

Диапазон регулировки без задержки срабатывания расцепителя короткого замыкания 1500-3000A

Подходит для монтажа на DIN-рейку

Комплексная защита от замыканий на землю

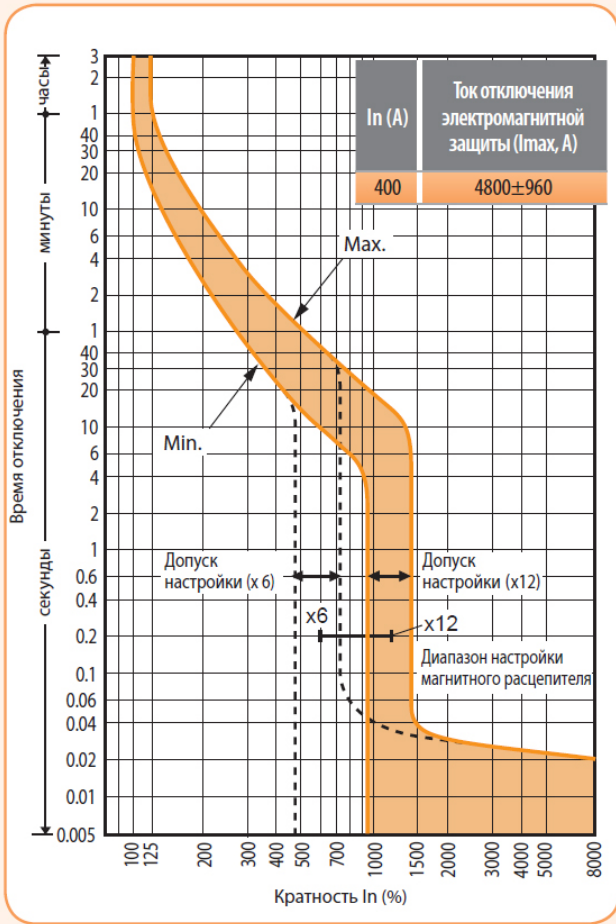
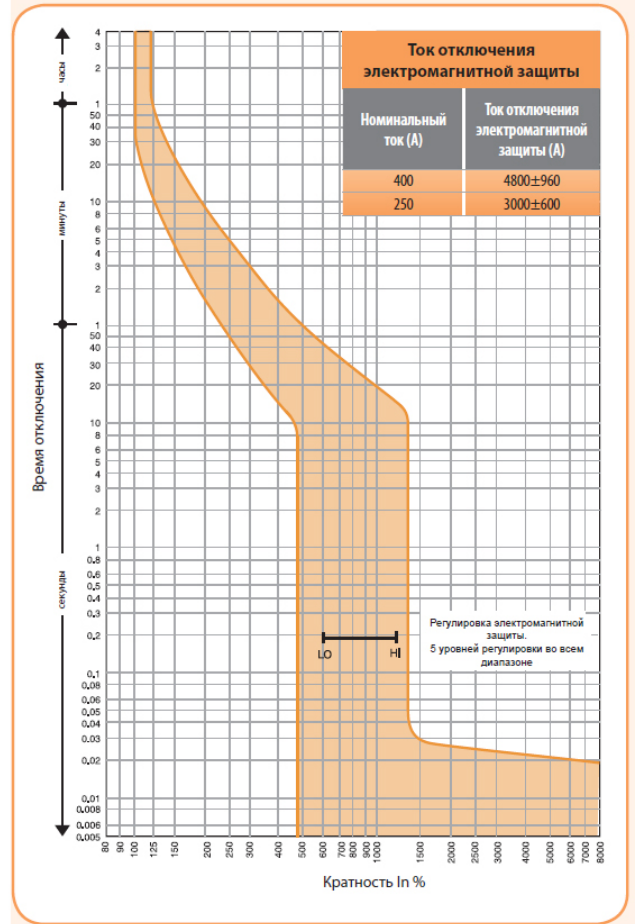
Моторный привод (дополнительно) true

С расцеплением под напряжением

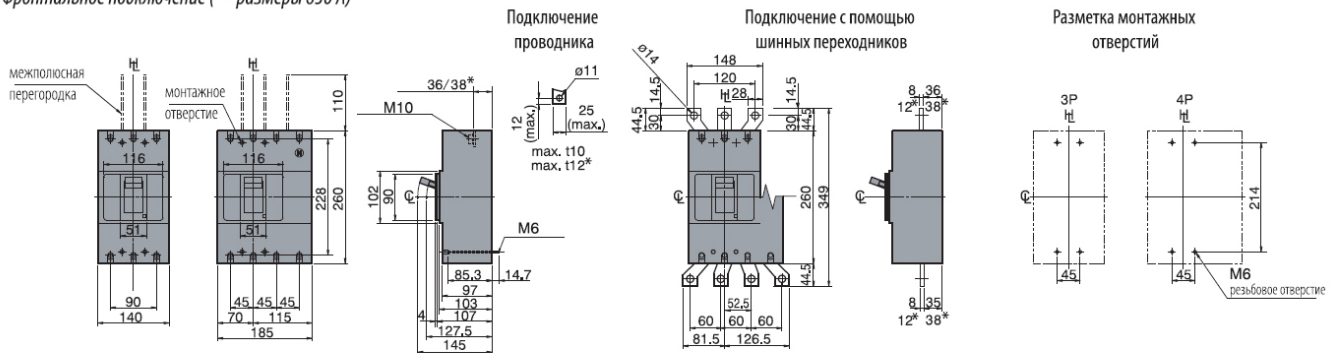
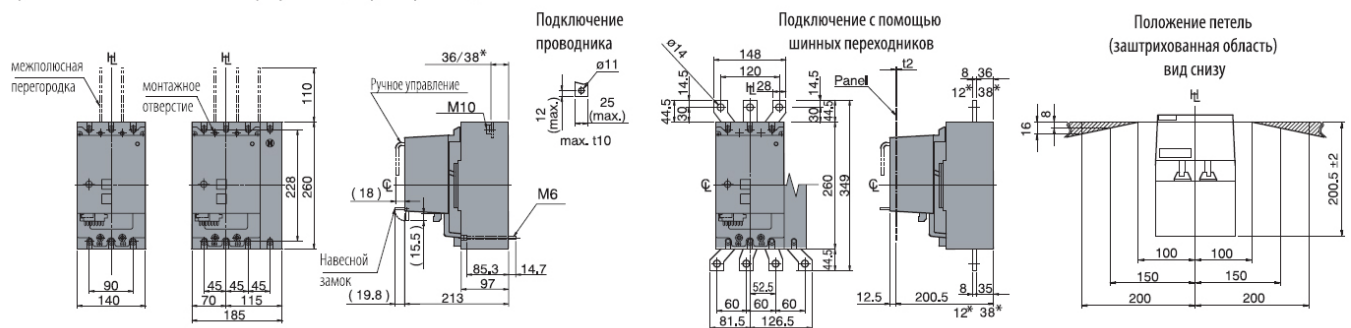
Конструкция прибора Built-in device fixed built-in technique

Frame size acc. to IEC 400A

Токо - временные характеристики

EB2 400 SF Характеристика t-I

EB2 400 A Характеристика t-I


Габаритные размеры

Фронтальное подключение (* - размеры 630 A)

Фронтальное подключение с мотор-приводом (* - размеры 630 A)

Заднее подключение
