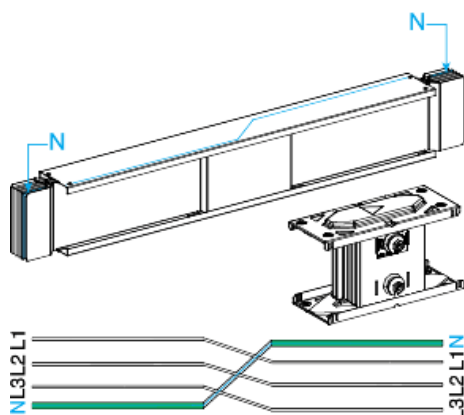


Технические характеристики продукта

Характеристики

KTC1000TN410

Canalis - секция прямая транспоз. нейтрал.
провод. - 1000 А - 3L+N+PE



Основные характеристики

Диапазон	Canalis
Наименование изделия	КТ
Тип устройства или его аксессуаров	Шинопровод
Описание шинопровода	Секция перехода нейтрали
Краткое название устройства	KTC
Область применения	Транспортная секция
Материал	Медь
[I _{sw}] номинальный кратковременно допустимый ток	1000 А в 35 °С
Полярность	3L + N + PE
Количество отводных розеток	0
Длина	1000 мм
Поставляемое оборудование	Секция кабельного канала Соединительный блок

Дополнительные характеристики

Материал корпуса	Полиэфирная пленка
Материал контактов	Медь
[U _e] номинальное рабочее напряжение	1000 V
Частота сети	50/60 Гц
[U _i] номинальное напряжение изоляции	1000 В
[I _{sw}] Номинальный кратковременно выдерживаемый ток	50 кА
[I _{pk}] допустимый пиковый ток	110 кА
Излучаемое магнитное поле	0,4 мкТл
Предел теплового напряжения	50 А ² ·с
Суммарный коэффициент нелинейных искажений тока на входе	0...15 %, максимальный ток нагрузки: 1000 А
Падение напряжения	C cos φ =1, 0.0043 В в 50 Гц при 1А на 100 м длины C cos φ =0.9, 0.0047 В в 50 Гц при 1А на 100 м длины C cos φ =0.8, 0.0046 В в 50 Гц при 1А на 100 м длины


C cos φ =0.7, 0.0044 В в 50 Гц при 1А на 100 м длины

Исполнение выключателя	Посредством крючков
Монтажная опора	Подвесной монтаж Консоль
Направление установки	Горизонтальная ориентация Вертикальная ориентация
Маркировка	Левая сторона : L1 L2 L3 N Правая сторона : N L1 L2 L3
Заземляющий проводник	Стандартное защитное заземление
Уровень короткого замыкания	Стандартное исполнение
Стандарты	МЭК 61439-1 МЭК 61439-6
Типоразмер	Стандартная длина
Ширина	140 мм
Высота	74 мм
Цвет	RAL 9001 : белый
Линейная нагрузка	25 кг/м

Условия эксплуатации

Степень защиты IP	IP55 в соответствии с IEC 60529
Степень защиты IK	IK08 в соответствии с IEC 62262
Коэффициент понижения	100 % of In at 0...35 °C 95 % от In в 35...40 °C 90 % от In в 40...45 °C 84 % от In в 45...50 °C 79 % от In в 50...55 °C

Экологичность предложения

Директива RoHS (формат даты: YYWW, 2 цифры года и 2 цифры номера недели)	Соответствует - с 1052 - Декларация о соответствии Schneider Electric  Декларация о соответствии Schneider Electric
--	---

Гарантия на оборудование

Период	Срок гарантии на данное оборудование составляет 18 месяцев со дня ввода его в эксплуатацию, что подтверждается соответствующим документом, но не более 24 месяцев с даты поставки
--------	---