



## Концевой выключатель , 2НЗ , базовый модуль, расширенный диапазон температур

Тип **LS-02A-CC**  
Каталог № **176886**  
Eaton Каталог № **LS-02A-CC**

### Программа поставок

Основная функция		датчик положения Предохранительные датчики положения
Идентификатор типа		LS(M)-...
Ассортимент		Сферические толкатели
Класс защиты		IP65
оснащение		Базовое устройство, возможно расширение
Температура окружающей среды	°C	-40 - +70
конструктивное исполнение		EN 50047 форма B
<b>Назначение контактов</b>		
Разм. = размыкающий контакт		2 разм.
Указание		= защитная функция посредством принудительного размыкания согласно IEC/EN 60947-5-1.
графические условные обозначения		
Ход контакта ■ = контакт закрыт □ = контакт открыт		
Принудительное размыкание (ZW)		да
<b>Цвет</b>		
Крышка корпуса		желтый
Крышка корпуса		
корпус		пластик
Способ подключения		Зажим Cage-Clamp
указания		Cage Clamp - зарегистрированная торговая марка фирмы WAGO Kontakttechnik GmbH, 32432 Minden. Принадлежности для соединения Cage-Clamp фирмы Wago: вставная перемычка, серая, номер Wago для заказа: 264-402



### Технические характеристики

#### Общая информация

Стандарты и положения		IEC/EN 60947
Стойкость к климатическим воздействиям		Влажный нагрев, постоянный, в соответствии с IEC 60068-2-78, Влажный нагрев, циклический, в соответствии с IEC 60068-2-30
Температура окружающей среды	°C	-40 - +70
установочное положение		любая
Класс защиты		IP65
Поперечные сечения соединения	мм <sup>2</sup>	
одножильный	мм <sup>2</sup>	1 x (0,5 - 2,5)

тонкопроволочный с оконечной муфтой	мм <sup>2</sup>	1 x (0,5 - 1,5)
<b>Контакты/коммутационная способность</b>		
Номинальная устойчивость к импульсу	U <sub>imp</sub>	В перем. тока 4000
Номинальные выдерживаемые напряжения изоляции	U <sub>i</sub>	В 400
Категория перенапряжения / степень загрязнения		III/3
Расчетный рабочий ток	I <sub>e</sub>	А
<b>АС-15</b>		
24 В	I <sub>e</sub>	А 6
220 В 230 В 240 В	I <sub>e</sub>	А 6
380 В 400 В 415 В	I <sub>e</sub>	А 4
<b>DC-13</b>		
24 В	I <sub>e</sub>	А 3
110 В	I <sub>e</sub>	А 0.6
220 В	I <sub>e</sub>	А 0.3
<b>Надёжность управляющей системы</b>		
при 24 В пост. тока/5 мА	H <sub>F</sub>	Частота отказов < 10 <sup>-7</sup> , < 1 отказа на 10 <sup>7</sup> соединений
при 5 В пост. тока/1 мА	H <sub>F</sub>	Частота отказов < 10 <sup>-6</sup> , < 1 отказа на 5 x 10 <sup>6</sup> соединений
Частота сети		Гц макс. 400
<b>Стойкость к коротким замыканиям согласно IEC/EN 60947-5-1</b>		
макс. предохранитель		А gG/gL 6
Точность воспроизведения		мм ± 0.15
условный ток короткого замыкания		кА 1

### Механические размеры

Механический срок службы	Переключени:	x 10 <sup>6</sup> 8
Температура прикосновения к рукоятке приводного вращательного механизма	°C	 100
Удароустойчивость (импульс полусинуса 20 мс)		
Стандартный контакт	g	25
частота приведения в действие	Переключени: ч	 6000

### Привод

<b>механический</b>		
Сила нажатия начала/конца хода	N	1,0/8,0
Моменты нажатия поворотных приводов	Нм	0.2
макс. начальная скорость при кулачках по DIN	м/с	1/0,5
указания		при угле активации α = 0°/30°

### Bauartnachweis nach IEC/EN 61439

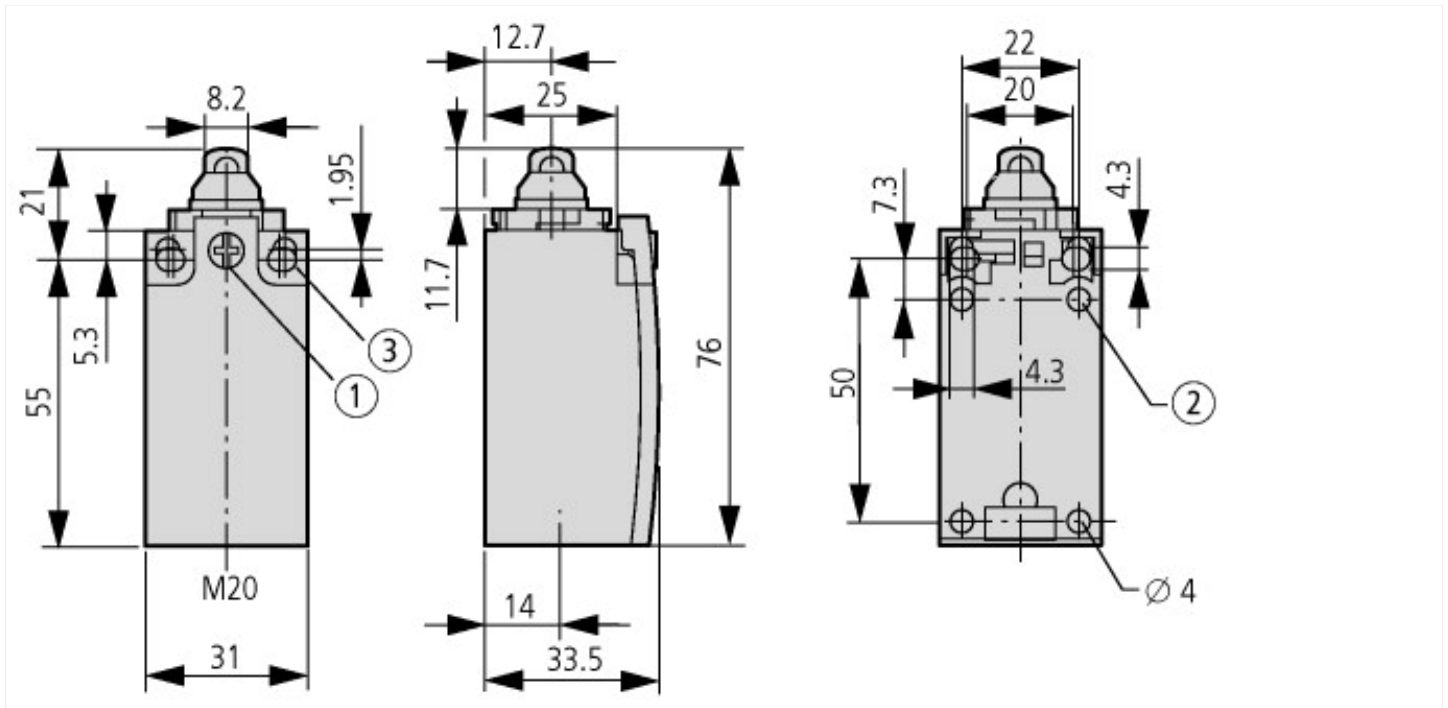
<b>Технические характеристики для подтверждения типа конструкции</b>		
Мин. рабочая температура	°C	-40
Макс. рабочая температура	°C	70

### Технические характеристики согласно ETIM 6.0

Sensors (EG000026) / End switch (EC000030)		
Electric engineering, automation, process control engineering / Binary sensor technology, safety-related sensor technology / Position switch / Position switch (Type 1) (ecl@ss8.1-27-27-06-01 [AGZ382012])		
Width sensor	mm	31
Diameter sensor	mm	0
Height of sensor	mm	61
Length of sensor	mm	33.5
Rated operation current I <sub>e</sub> at AC-15, 24 V	А	6
Rated operation current I <sub>e</sub> at AC-15, 125 V	А	6
Rated operation current I <sub>e</sub> at AC-15, 230 V	А	6
Rated operation current I <sub>e</sub> at DC-13, 24 V	А	3

Rated operation current I <sub>e</sub> at DC-13, 125 V	A	0.8
Rated operation current I <sub>e</sub> at DC-13, 230 V	A	0.3
Switching function		Slow-action switch
Output electronic		No
Forced opening		Yes
Number of safety auxiliary contacts		2
Number of contacts as normally closed contact		2
Number of contacts as normally open contact		0
Number of contacts as change-over contact		0
Type of interface		None
Type of interface for safety communication		None
Housing according to norm		DIN EN 50047
Construction type housing		Cuboid
Material housing		Plastic
Coating housing		-
Type of control element		Plunger
Alignment of the control element		-
Type of electric connection		-
With status indication		No
Suitable for safety functions		Yes
Explosion safety category for gas		None
Explosion safety category for dust		None
Ambient temperature during operating	°C	-40 - 70
Degree of protection (IP)		IP65

## Размеры



- ① Вращающий момент затяжки винта крышки: 0,8 Нм ±0,2 Нм
- ② Только при LS (исполнение из пластмассы)
- ③ Крепёжный винт 2 x M4  $\frac{1}{2}$  30  
M<sub>A</sub> = 1,5 Нм

## Дополнительная информация о продуктах (ссылки)

IL053001ZU Датчик положения LS-Titan: базовое устройство

IL053001ZU Датчик положения LS-Titan: базовое устройство [ftp://ftp.moeller.net/DOCUMENTATION/AWA\\_INSTRUCTIONS/IL053001ZU2013\\_08.pdf](ftp://ftp.moeller.net/DOCUMENTATION/AWA_INSTRUCTIONS/IL053001ZU2013_08.pdf)