

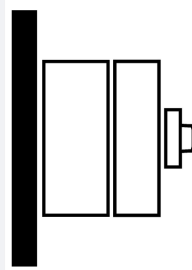
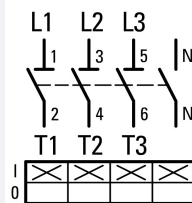




Силовые разъединители, 4-полюсн., 160 А, с серой поворотной ручкой, cylinder lock, Монтаж на поверхность, in CI-K5 enclosure

Тип **DMM-160/4/15/C-G**
Каталог № **172805**

Программа поставок

Ассортимент			Силовые разъединители Главные выключатели Сервисные выключатели
Идентификатор типа			DMM
			с серой поворотной ручкой
Примечание			в корпусе CI-K5
Информация о комплекте поставки			Возможна дополнительная установка вспомогательного контакта.
Количество полюсов			4-полюсн.
Цепи вспомогательного тока			
			Замыкающие контакты
			Размыкающие контакты
Стопор			Замок с профильным цилиндром
Класс защиты			IP65
Конструктивное исполнение			Монтаж на поверхность
			
графические условные обозначения			
Расчетная эксплуатационная мощность AC-23A, 50 - 60 Гц			
400 В	P	кВт	80
измеренный ток длительной нагрузки	I_u	А	160

Технические характеристики

Общая информация

Стандарты и предписания			IEC/EN 60947, VDE 0660, IEC/EN 60204 Силовые разъединители согласно IEC/EN 60947-3
Сертификация			CE, RoHs, KEMA, EAC, Lloyds
Температура окружающей среды			
Эксплуатация	θ	°C	-25 - +60
Хранение	θ	°C	-40 - +80
Категория перенапряжения / степень загрязнения			III/3
Номинальная устойчивость к импульсу	U_{imp}	кВ	6
Номинальные выдерживаемые напряжения изоляции	U_i	В	1000
установочное положение			любая

Защита от прикосновения при вертикальном управлении спереди (EN 50274)			защита от прикосновения пальцами и тыльной стороной кистей рук
--	--	--	--

Контакты

Механические размеры			
Количество полюсов			4-полюсн.
Цепи вспомогательного тока			
		Замыкающие контакты	
		Размыкающие контакты	
электрические параметры			
Номинальное напряжение	U_e	В перем. тока	690
измеренный ток длительной нагрузки	I_u	А	160
Указания по измеренному току длительной нагрузки I_u			Измеренный ток длительной нагрузки I_u указан при максимальном поперечном сечении.
стойкость к коротким замыканиям			
Предохранитель			160
Условный ток короткого замыкания	I_q	кА	415 V: 30 690 V: 50
ток отключения		кА	13,5
макс. пропускаемая энергия		кА ² с	86,9
Номинальная устойчивость к токовым нагрузкам при коротком замыкании (1 с ток)	I_{cw}	A_{eff}	2500
Примечание по поводу измеренной кратковременной устойчивости к токовым нагрузкам I_{cw}			1-секундный ток
Потеря мощности на полюс, в зависимости от тока	P_{vid}	W	7.4

Коммутационная способность

Расчетная разрывная способность $\cos \phi$ согласно IEC 60947-3			
400/415 В		А	
		А	1080
500 В		А	528
690 В		А	336
Безопасное разъединение согласно EN 61140			
Электрические тепловые потери на контакт при I_e		W	7.4
Механический срок службы			
	Переключены:		10000
Переменное напряжение			
AC-21A			
Расчетный рабочий ток силового выключателя			
400 В 415 В	I_e	А	160
500 В	I_e	А	160
690 В	I_e	А	160
AC-22A			
Расчетный рабочий ток силового выключателя			
400 В 415 В	I_e	А	160
500 В	I_e	А	160
690 В	I_e	А	160
AC-23A			
Расчетный рабочий ток силового выключателя			
400 В 415 В	I_e	А	140
500 В	I_e	А	66
690 В	I_e	А	42
Расчетная эксплуатационная мощность AC-23A, 50 - 60 Гц			
400 В 415 В	P	кВт	80
500 В	P	кВт	45
690 В	P	кВт	37

Поперечные сечения соединения

тонкопроволочный с оконечной муфтой согласно DIN 46228		мм ²	
тонкопроволочный		мм ²	6 - 70
макс. начальный пусковой момент		Нм	7

Параметры техники безопасности

указания		Значения В10 _d в соответствии с EN ISO 13849-1, таблица C1
----------	--	---

Bauartnachweis nach IEC/EN 61439

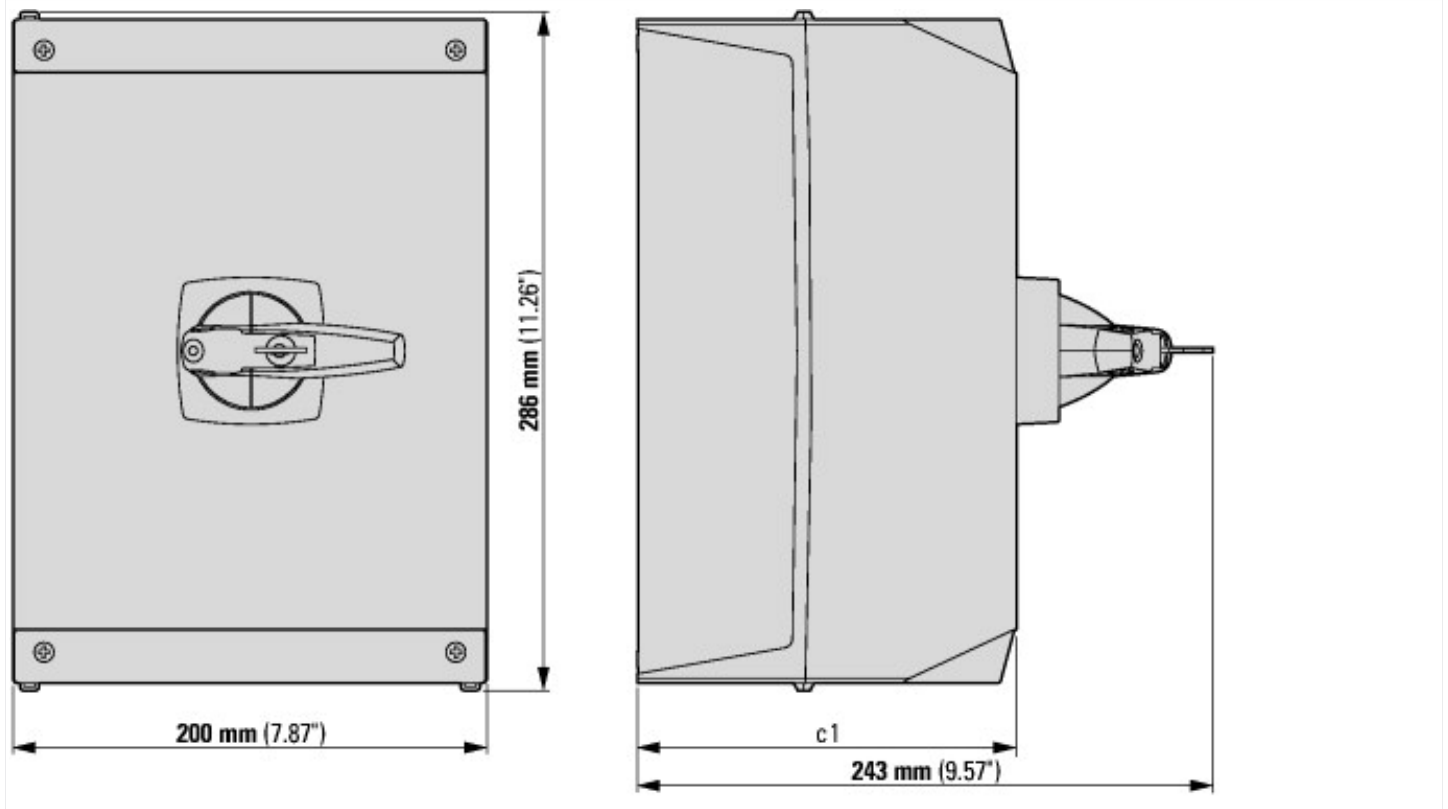
Технические характеристики для подтверждения типа конструкции			
Номинальный ток для указания потери мощности	I_n	A	160
Потеря мощности на полюс, в зависимости от тока	P_{vid}	W	7.4
Потеря мощности оборудования, в зависимости от тока	P_{vid}	W	0
Статическая потеря мощности, не зависит от тока	P_{vs}	W	0
Способность отдавать потери мощности	P_{ve}	W	0
Мин. рабочая температура		°C	-25
Макс. рабочая температура		°C	40
Проверка конструкции IEC/EN 61439			
10.2 твёрдость материалов и деталей			
10.2.2 Коррозионная стойкость			Требования производственного стандарта выполнены.
10.2.3.1 Нагревостойкость изоляции			Требования производственного стандарта выполнены.
10.2.3.2 Сопротивление изоляционных материалов при обычном нагреве			Требования производственного стандарта выполнены.
10.2.3.3 Сопротивление изоляционных материалов при сильном нагреве			Требования производственного стандарта выполнены.
10.2.4 Устойчивость к ультрафиолетовому излучению			Устойчивость к УФ-излучению только при наличии защитной крыши.
10.2.5 Подъём			Не имеет значения, поскольку необходимо оценить всё коммутационное оборудование.
10.2.6 Испытание на удар			Не имеет значения, поскольку необходимо оценить всё коммутационное оборудование.
10.2.7 Ярлыки			Требования производственного стандарта выполнены.
10.3 Класс защиты изоляции			Не имеет значения, поскольку необходимо оценить всё коммутационное оборудование.
10.4 Воздушные промежутки и пути утечки тока			Требования производственного стандарта выполнены.
10.5 Защита от удара электрическим током			Не имеет значения, поскольку необходимо оценить всё коммутационное оборудование.
10.6 Монтаж оборудования			Не имеет значения, поскольку необходимо оценить всё коммутационное оборудование.
10.7 Внутренние электрические цепи и соединения			Находится в сфере ответственности компании, монтирующей распределительные устройства.
10.8 Подключения проводов, введённых снаружи			Находится в сфере ответственности компании, монтирующей распределительные устройства.
10.9 Свойства изоляции			
10.9.2 Электрическая прочность при рабочей частоте			Находится в сфере ответственности компании, монтирующей распределительные устройства.
10.9.3 Прочность по отношению к импульсному напряжению			Находится в сфере ответственности компании, монтирующей распределительные устройства.
10.9.4 Проверка оболочек кабелей из изолирующего материала			Находится в сфере ответственности компании, монтирующей распределительные устройства.
10.10 Нагрев			Расчёт параметров нагрева находится в сфере ответственности компании, монтирующей распределительные устройства. Компания Eaton указывает данные по потере мощности устройств.
10.11 Стойкость к коротким замыканиям			Находится в сфере ответственности компании, монтирующей распределительные устройства. Соблюдать указания для коммутационных устройств.
10.12 Электромагнитная совместимость			Находится в сфере ответственности компании, монтирующей распределительные устройства. Соблюдать указания для коммутационных устройств.
10.13 Механическая функция			Для устройства требования считаются выполненными, если были соблюдены данные инструкции по монтажу (IL).

Технические характеристики согласно ETIM 6.0

Low-voltage industrial components (EG000017) / Switch disconnecter (EC000216)		
Electric engineering, automation, process control engineering / Low-voltage switch technology / Off-load switch, circuit breaker, control switch / Switch disconnecter (ecl@ss8.1-27-37-14-03 [AKF060010])		
Version as main switch		Yes
Version as maintenance-/service switch		Yes
Version as safety switch		No

Version as emergency stop installation		No
Version as reversing switch		No
Max. rated operation voltage Ue AC	V	690
Rated operating voltage	V	690 - 690
Rated permanent current Iu	A	160
Rated permanent current at AC-21, 400 V	A	160
Rated operation power at AC-3, 400 V	kW	0
Rated short-time withstand current Icw	kA	2.5
Rated operation power at AC-23, 400 V	kW	0
Switching power at 400 V	kW	0
Conditioned rated short-circuit current Iq	kA	50
Number of poles		4
Number of auxiliary contacts as normally closed contact		0
Number of auxiliary contacts as normally open contact		0
Number of auxiliary contacts as change-over contact		0
Motor drive optional		No
Motor drive integrated		No
Voltage release optional		No
Device construction		Complete device in housing
Suitable for ground mounting		Yes
Suitable for front mounting 4-hole		No
Suitable for front mounting center		No
Suitable for distribution board installation		No
Suitable for intermediate mounting		No
Colour control element		Grey
Type of control element		Short thumb-grip
Interlockable		Yes
Type of electrical connection of main circuit		Screw connection
Degree of protection (IP), front side		IP65

Размеры



Дополнительная информация о продуктах (ссылки)

IL008006Z Силовые разъединители

