



Универсальные выключатели управления, контакты: 6, 20 А,  
Передняя панель: 2>0-1, 45 °, без фиксации/с фиксацией, Монтаж

Тип **Т0-3-15393/Е**  
Каталог № **057841**



Abbildung ähnlich

## Программа поставок

|   |                |                 |   |   |   |  |  |   |   |   |   |   |   |  |  |   |   |  |   |   |   |   |   |   |   |  |  |   |   |   |  |   |   |  |  |   |   |   |  |    |   |   |   |    |   |  |  |    |   |  |   |
|---|----------------|-----------------|---|---|---|--|--|---|---|---|---|---|---|--|--|---|---|--|---|---|---|---|---|---|---|--|--|---|---|---|--|---|---|--|--|---|---|---|--|----|---|---|---|----|---|--|--|----|---|--|---|
| Ассортимент   |                |                 | Управляющий переключатель   |   |   |  |  |   |   |   |   |   |   |  |  |   |   |  |   |   |   |   |   |   |   |  |  |   |   |   |  |   |   |  |  |   |   |   |  |    |   |   |   |    |   |  |  |    |   |  |   |
| Идентификатор типа  |                |                 | Т0  |   |   |  |  |   |   |   |   |   |   |  |  |   |   |  |   |   |   |   |   |   |   |  |  |   |   |   |  |   |   |  |  |   |   |   |  |    |   |   |   |    |   |  |  |    |   |  |   |
| Основная функция  |                |                 | Универсальные выключатели управления<br>с черной перекидной ручкой и с передней панелью   |   |   |  |  |   |   |   |   |   |   |  |  |   |   |  |   |   |   |   |   |   |   |  |  |   |   |   |  |   |   |  |  |   |   |   |  |    |   |   |   |    |   |  |  |    |   |  |   |
| контакты  |                |                 | 6   |   |   |  |  |   |   |   |   |   |   |  |  |   |   |  |   |   |   |   |   |   |   |  |  |   |   |   |  |   |   |  |  |   |   |   |  |    |   |   |   |    |   |  |  |    |   |  |   |
| Класс защиты  |                |                 | спереди IP65  |   |   |  |  |   |   |   |   |   |   |  |  |   |   |  |   |   |   |   |   |   |   |  |  |   |   |   |  |   |   |  |  |   |   |   |  |    |   |   |   |    |   |  |  |    |   |  |   |
| Конструктивное исполнение                                     |                |                 | Монтаж  |   |   |  |  |   |   |   |   |   |   |  |  |   |   |  |   |   |   |   |   |   |   |  |  |   |   |   |  |   |   |  |  |   |   |   |  |    |   |   |   |    |   |  |  |    |   |  |   |
| графические условные обозначения                              |                |                 | <p>2 0 1</p> <table border="1"> <tr><td>1</td><td>○</td><td></td><td></td></tr> <tr><td>2</td><td>○</td><td>X</td><td>X</td></tr> <tr><td>3</td><td>○</td><td></td><td></td></tr> <tr><td>4</td><td>○</td><td></td><td>X</td></tr> <tr><td>5</td><td>○</td><td>X</td><td>X</td></tr> <tr><td>6</td><td>○</td><td></td><td></td></tr> <tr><td>7</td><td>○</td><td>X</td><td></td></tr> <tr><td>8</td><td>○</td><td></td><td></td></tr> <tr><td>9</td><td>○</td><td>X</td><td></td></tr> <tr><td>10</td><td>○</td><td>X</td><td>X</td></tr> <tr><td>11</td><td>○</td><td></td><td></td></tr> <tr><td>12</td><td>○</td><td></td><td>X</td></tr> </table> | 1 | ○ |  |  | 2 | ○ | X | X | 3 | ○ |  |  | 4 | ○ |  | X | 5 | ○ | X | X | 6 | ○ |  |  | 7 | ○ | X |  | 8 | ○ |  |  | 9 | ○ | X |  | 10 | ○ | X | X | 11 | ○ |  |  | 12 | ○ |  | X |
| 1   | ○              |                 |   |   |   |  |  |   |   |   |   |   |   |  |  |   |   |  |   |   |   |   |   |   |   |  |  |   |   |   |  |   |   |  |  |   |   |   |  |    |   |   |   |    |   |  |  |    |   |  |   |
| 2   | ○              | X               | X   |   |   |  |  |   |   |   |   |   |   |  |  |   |   |  |   |   |   |   |   |   |   |  |  |   |   |   |  |   |   |  |  |   |   |   |  |    |   |   |   |    |   |  |  |    |   |  |   |
| 3   | ○              |                 |   |   |   |  |  |   |   |   |   |   |   |  |  |   |   |  |   |   |   |   |   |   |   |  |  |   |   |   |  |   |   |  |  |   |   |   |  |    |   |   |   |    |   |  |  |    |   |  |   |
| 4   | ○              |                 | X   |   |   |  |  |   |   |   |   |   |   |  |  |   |   |  |   |   |   |   |   |   |   |  |  |   |   |   |  |   |   |  |  |   |   |   |  |    |   |   |   |    |   |  |  |    |   |  |   |
| 5   | ○              | X               | X   |   |   |  |  |   |   |   |   |   |   |  |  |   |   |  |   |   |   |   |   |   |   |  |  |   |   |   |  |   |   |  |  |   |   |   |  |    |   |   |   |    |   |  |  |    |   |  |   |
| 6   | ○              |                 |   |   |   |  |  |   |   |   |   |   |   |  |  |   |   |  |   |   |   |   |   |   |   |  |  |   |   |   |  |   |   |  |  |   |   |   |  |    |   |   |   |    |   |  |  |    |   |  |   |
| 7   | ○              | X               |   |   |   |  |  |   |   |   |   |   |   |  |  |   |   |  |   |   |   |   |   |   |   |  |  |   |   |   |  |   |   |  |  |   |   |   |  |    |   |   |   |    |   |  |  |    |   |  |   |
| 8   | ○              |                 |   |   |   |  |  |   |   |   |   |   |   |  |  |   |   |  |   |   |   |   |   |   |   |  |  |   |   |   |  |   |   |  |  |   |   |   |  |    |   |   |   |    |   |  |  |    |   |  |   |
| 9   | ○              | X               |   |   |   |  |  |   |   |   |   |   |   |  |  |   |   |  |   |   |   |   |   |   |   |  |  |   |   |   |  |   |   |  |  |   |   |   |  |    |   |   |   |    |   |  |  |    |   |  |   |
| 10  | ○              | X               | X   |   |   |  |  |   |   |   |   |   |   |  |  |   |   |  |   |   |   |   |   |   |   |  |  |   |   |   |  |   |   |  |  |   |   |   |  |    |   |   |   |    |   |  |  |    |   |  |   |
| 11  | ○              |                 |   |   |   |  |  |   |   |   |   |   |   |  |  |   |   |  |   |   |   |   |   |   |   |  |  |   |   |   |  |   |   |  |  |   |   |   |  |    |   |   |   |    |   |  |  |    |   |  |   |
| 12  | ○              |                 | X   |   |   |  |  |   |   |   |   |   |   |  |  |   |   |  |   |   |   |   |   |   |   |  |  |   |   |   |  |   |   |  |  |   |   |   |  |    |   |   |   |    |   |  |  |    |   |  |   |
| Угол включения  |                | °               | 45  |   |   |  |  |   |   |   |   |   |   |  |  |   |   |  |   |   |   |   |   |   |   |  |  |   |   |   |  |   |   |  |  |   |   |   |  |    |   |   |   |    |   |  |  |    |   |  |   |
| Режим коммутации  |                |                 | без фиксации/с фиксацией<br>с нулевым положением<br>с функцией возврата кнопки в направлении 0  |   |   |  |  |   |   |   |   |   |   |  |  |   |   |  |   |   |   |   |   |   |   |  |  |   |   |   |  |   |   |  |  |   |   |   |  |    |   |   |   |    |   |  |  |    |   |  |   |
| № передней панели   |                |                 | <p>FS 4117</p>  |   |   |  |  |   |   |   |   |   |   |  |  |   |   |  |   |   |   |   |   |   |   |  |  |   |   |   |  |   |   |  |  |   |   |   |  |    |   |   |   |    |   |  |  |    |   |  |   |
| Передняя панель   |                |                 | 2>0-1   |   |   |  |  |   |   |   |   |   |   |  |  |   |   |  |   |   |   |   |   |   |   |  |  |   |   |   |  |   |   |  |  |   |   |   |  |    |   |   |   |    |   |  |  |    |   |  |   |
| <b>Расчетная эксплуатационная мощность AC-23A, 50 - 60 Гц</b> |                |                 |   |   |   |  |  |   |   |   |   |   |   |  |  |   |   |  |   |   |   |   |   |   |   |  |  |   |   |   |  |   |   |  |  |   |   |   |  |    |   |   |   |    |   |  |  |    |   |  |   |
| 400 В   | P              | кВт             | 5.5   |   |   |  |  |   |   |   |   |   |   |  |  |   |   |  |   |   |   |   |   |   |   |  |  |   |   |   |  |   |   |  |  |   |   |   |  |    |   |   |   |    |   |  |  |    |   |  |   |
| измеренный ток длительной нагрузки                            | I <sub>н</sub> | А               | 20  |   |   |  |  |   |   |   |   |   |   |  |  |   |   |  |   |   |   |   |   |   |   |  |  |   |   |   |  |   |   |  |  |   |   |   |  |    |   |   |   |    |   |  |  |    |   |  |   |
| Количество блоков   |                | Модуль (модули) | 3   |   |   |  |  |   |   |   |   |   |   |  |  |   |   |  |   |   |   |   |   |   |   |  |  |   |   |   |  |   |   |  |  |   |   |   |  |    |   |   |   |    |   |  |  |    |   |  |   |

## Технические характеристики

### Общая информация

|  |  |  |   |
|--|--|--|---|
| Стандарты и предписания                |  |  | IEC/EN 60947, VDE 0660, IEC/EN 60204, CSA, UL<br>Силовые разъединители согласно IEC/EN 60947-3                              |
| Стойкость к климатическим воздействиям |  |  | Влажный нагрев, постоянный, в соответствии с IEC 60068-2-78<br>Влажный нагрев, циклический, в соответствии с IEC 60068-2-30 |
| Температура окружающей среды           |  |  |   |

|  |           |               |  |
|--|-----------|---------------|--|
| разомкнут  |           | °C            | -25 - +50  |
| в капсульном корпусе   |           | °C            | -25 - +40  |
| Категория перенапряжения / степень загрязнения                         |           |               | III/3  |
| Номинальная устойчивость к импульсу                                    | $U_{imp}$ | В перем. тока | 6000   |
| Удароустойчивость  |           | g             | 15   |
| установочное положение   |           |               | любая  |
| Защита от прикосновения при вертикальном управлении спереди (EN 50274) |           |               | защита от прикосновения пальцами и тыльной стороной кистей рук |

## Контакты

|   |          |               |  |
|---|----------|---------------|--|
| электрические параметры   |          |               |  |
| Номинальное напряжение  | $U_e$    | В перем. тока | 690  |
| измеренный ток длительной нагрузки  | $I_u$    | A             | 20   |
| Указания по измеренному току длительной нагрузки $I_u$                                    |          |               | Измеренный ток длительной нагрузки $I_u$ указан при максимальном поперечном сечении. |
| Допустимая нагрузка при повторно-кратковременном режиме работы, класс 12                  |          |               |  |
| AB 25 % ED (продолжительность включения)  |          | $\times I_e$  | 2  |
| AB 40 % ED (продолжительность включения)  |          | $\times I_e$  | 1.6  |
| AB 60 % ED (продолжительность включения)  |          | $\times I_e$  | 1.3  |
| стойкость к коротким замыканиям   |          |               |  |
| Предохранитель  |          | A gG/gL       | 20   |
| Номинальная устойчивость к токовым нагрузкам при коротком замыкании (1 с ток)             | $I_{cw}$ | $A_{eff}$     | 320  |
| Примечание по поводу измеренной кратковременной устойчивости к токовым нагрузкам $I_{cw}$ |          |               | 1-секундный ток  |
| Условный ток короткого замыкания  | $I_q$    | кA            | 6  |

## Коммутационная способность

|   |              |               |       |
|---|--------------|---------------|-------|
| Номинальный допустимый ток включения $\cos \phi$ в соответствии с IEC 60947-3                 |              | A             | 130   |
| Расчетная разрывная способность $\cos \phi$ согласно IEC 60947-3                              |              | A             |       |
| 230 В   |              | A             | 100   |
| 400/415 В   |              | A             | 110   |
| 500 В   |              | A             | 80    |
| 690 В   |              | A             | 60    |
| Безопасное разъединение согласно EN 61140   |              |               |       |
| между контактами  |              | В перем. тока | 440   |
| Электрические тепловые потери на контакт при $I_e$  |              | W             | 0.6   |
| Электрические тепловые потери на вспомогательный контакт при $I_e I_e$ (15/230 В перем. тока) |              | W             | 0.6   |
| Механический срок службы  | Переключени: | $\times 10^6$ | > 0.4 |
| максимальная частота коммутаций   | Переключени: | ч             | 1200  |
| Переменное напряжение   |              |               |       |
| АС-3  |              |               |       |
| Расчетная рабочая мощность моторного выключателя  | P            | кВт           |       |
| 220 В 230 В   | P            | кВт           | 3     |
| 230 В звезда-треугольник  | P            | кВт           | 5.5   |
| 400 В 415 В   | P            | кВт           | 5.5   |
| 400 В звезда-треугольник  | P            | кВт           | 7.5   |
| 500 В   | P            | кВт           | 5.5   |
| 500 В звезда-треугольник  | P            | кВт           | 7.5   |
| 690 В   | P            | кВт           | 4     |
| 690 В звезда-треугольник  | P            | кВт           | 5.5   |
| Расчетный рабочий ток моторного переключателя   |              |               |       |
| 230 В   | $I_e$        | A             | 11.5  |
| 230 В звезда-треугольник  | $I_e$        | A             | 20    |
| 400 В 415 В   | $I_e$        | A             | 11.5  |

|   |                 |            |  |
|---|-----------------|------------|--|
| 400 В звезда-треугольник                                  | $I_e$           | A          | 20   |
| 500 В   | $I_e$           | A          | 9  |
| 500 В звезда-треугольник                                  | $I_e$           | A          | 15.6   |
| 690 В   | $I_e$           | A          | 4.9  |
| 690 В звезда-треугольник                                  | $I_e$           | A          | 8.5  |
| <b>АС-21А</b>   |                 |            |  |
| Расчетный рабочий ток силового выключателя                |                 |            |  |
| 440 В   | $I_e$           | A          | 20   |
| <b>АС-23А</b>   |                 |            |  |
| Расчетная эксплуатационная мощность АС-23А, 50 - 60 Гц    |                 |            |  |
| 230 В   | P               | кВт        | 3  |
| 400 В 415 В   | P               | кВт        | 5.5  |
| 500 В   | P               | кВт        | 7.5  |
| 690 В   | P               | кВт        | 5.5  |
| Расчетный рабочий ток моторного переключателя             |                 |            |  |
| 230 В   | $I_e$           | A          | 13.3   |
| 400 В 415 В   | $I_e$           | A          | 13.3   |
| 500 В   | $I_e$           | A          | 13.3   |
| 690 В   | $I_e$           | A          | 7.6  |
| постоянное напряжение                                     |                 |            |  |
| <b>DC-1, силовой выключатель Л/П = 1 мс</b>               |                 |            |  |
| Расчетный рабочий ток                                     |                 |            |  |
|   | $I_e$           | A          | 10   |
| Напряжение на контакт, соединенный последовательно        |                 |            |  |
|   |                 | V          | 60   |
| <b>DC-21А</b>   |                 |            |  |
| Расчетный рабочий ток                                     |                 |            |  |
|   | $I_e$           | A          | 1  |
| Контакты  |                 |            |  |
|   |                 | Количество |  |
| <b>DC-23А, моторный выключатель Л/П = 15 мс</b>           |                 |            |  |
| 24 В  |                 |            |  |
| Расчетный рабочий ток                                     |                 |            |  |
|   | $I_e$           | A          | 10   |
| Контакты  |                 |            |  |
|   |                 | Количество |  |
| 48 В  |                 |            |  |
| Расчетный рабочий ток                                     |                 |            |  |
|   | $I_e$           | A          | 10   |
| Контакты  |                 |            |  |
|   |                 | Количество |  |
| 60 В  |                 |            |  |
| Расчетный рабочий ток                                     |                 |            |  |
|   | $I_e$           | A          | 10   |
| Контакты  |                 |            |  |
|   |                 | Количество |  |
| 120 В   |                 |            |  |
| Расчетный рабочий ток                                     |                 |            |  |
|   | $I_e$           | A          | 5  |
| Контакты  |                 |            |  |
|   |                 | Количество |  |
| 240 В   |                 |            |  |
| Расчетный рабочий ток                                     |                 |            |  |
|   | $I_e$           | A          | 5  |
| Контакты  |                 |            |  |
|   |                 | Количество |  |
| <b>DC-13, управляющий переключатель Л/П = 50 мс</b>       |                 |            |  |
| Расчетный рабочий ток                                     |                 |            |  |
|   | $I_e$           | A          | 10   |
| Напряжение на последовательно подключенный контакт        |                 |            |  |
|   |                 | V          | 32   |
| Надёжность управляющей системы при 24 В пост. тока, 10 мА |                 |            |  |
|   | Частота отказов | $H_f$      | < 10 <sup>-5</sup> , < 1 отказа на 100000 соединений |

### Поперечные сечения соединения

|  |  |                 |                                      |
|--|--|-----------------|--------------------------------------|
| одно- или многожильные                                 |  | мм <sup>2</sup> | 1 x (1 - 2,5)<br>2 x (1 - 2,5)       |
| тонкопроволочный с оконечной муфтой согласно DIN 46228 |  | мм <sup>2</sup> | 1 x (0,75 - 2,5)<br>2 x (0,75 - 2,5) |
| Соединительный винт                                    |  |                 | M3,5                                 |
| макс. начальный пусковой момент                        |  | Нм              | 1                                    |

## Параметры техники безопасности

| указания                                      | Значения В10 <sub>d</sub> в соответствии с EN ISO 13849-1, таблица C1 |               |                |
|---|---|---------------|----------------|
| <b>Опробованные рабочие характеристики</b>    |   |               |                |
| <b>Контакты</b>                               |   |               |                |
| Номинальное напряжение                        | U <sub>e</sub>  | В перем. тока | 600            |
| Измеренный ток длительной нагрузки макс.      |   |               |                |
| <b>Цепи главного тока</b>                     |   |               |                |
| Общее применение                              |   | A             | 16             |
| <b>Цепи вспомогательного тока</b>             |   |               |                |
| Общее применение                              | I <sub>U</sub>  | A             | 10             |
| Пилотный режим                                |   |               | A 600<br>P 600 |
| <b>Коммутационная способность</b>             |   |               |                |
| <b>максимальная мощность двигателя</b>        |   |               |                |
| <b>однофазный</b>                             |   |               |                |
| 120 В перем. тока                             |   | л.с.          | 0.5            |
| 200 В переменного тока                        |   | л.с.          | 1              |
| 240 В переменного тока                        |   | л.с.          | 1.5            |
| <b>трехфазн.</b>                              |   |               |                |
| 200 В переменного тока                        |   | л.с.          | 3              |
| 240 В переменного тока                        |   | л.с.          | 3              |
| 480 В переменного тока                        |   | л.с.          | 7.5            |
| 600 В переменного тока                        |   | л.с.          | 7.5            |
| <b>Short Circuit Current Rating</b>           |   |               |                |
|   |   | SCCR          |                |
| Основная номинальная характеристика           |   | кА            | 5              |
| Макс. предохранитель                          |   | A             | 50             |
| Номинал короткого замыкания                   |   | кА            | 10             |
| Макс. предохранитель                          |   | A             | 20, Class J    |
| <b>Поперечные сечения соединения</b>          |   |               |                |
| одно- или тонкопроволочный с оконечной муфтой |   | AWG           | 18 - 14        |
| Соединительный винт                           |   |               | M3,5           |
| Начальный пусковой момент                     |   | фунт на дюйм  | 8.8            |

## Bauartnachweis nach IEC/EN 61439

| Технические характеристики для подтверждения типа конструкции      |                  |    |  |
|--|------------------|----|--|
| Номинальный ток для указания потери мощности                       | I <sub>n</sub>   | A  | 20   |
| Потеря мощности на полюс, в зависимости от тока                    | P <sub>vid</sub> | W  | 0.6  |
| Потеря мощности оборудования, в зависимости от тока                | P <sub>vid</sub> | W  | 0  |
| Статическая потеря мощности, не зависит от тока                    | P <sub>vs</sub>  | W  | 0  |
| Способность отдавать потери мощности                               | P <sub>ve</sub>  | W  | 0  |
| Мин. рабочая температура   |                  | °C | -25  |
| Макс. рабочая температура  |                  | °C | 50   |
| <b>Проверка конструкции IEC/EN 61439</b>                           |                  |    |  |
| <b>10.2 твёрдость материалов и деталей</b>                         |                  |    |  |
| 10.2.2 Коррозионная стойкость                                      |                  |    | Требования производственного стандарта выполнены.                                |
| 10.2.3.1 Нагревостойкость изоляции                                 |                  |    | Требования производственного стандарта выполнены.                                |
| 10.2.3.2 Сопротивление изоляционных материалов при обычном нагреве |                  |    | Требования производственного стандарта выполнены.                                |
| 10.2.3.3 Сопротивление изоляционных материалов при сильном нагреве |                  |    | Требования производственного стандарта выполнены.                                |
| 10.2.4 Устойчивость к ультрафиолетовому излучению                  |                  |    | Устойчивость к УФ-излучению только при наличии защитной крыши.                   |
| 10.2.5 Подъём  |                  |    | Не имеет значения, поскольку необходимо оценить всё коммутационное оборудование. |
| 10.2.6 Испытание на удар   |                  |    | Не имеет значения, поскольку необходимо оценить всё коммутационное оборудование. |
| 10.2.7 Ярлыки  |                  |    | Требования производственного стандарта выполнены.                                |

|  |  |   |
|--|--|---|
| 10.3 Класс защиты изоляции                                 |  | Не имеет значения, поскольку необходимо оценить всё коммутационное оборудование.  |
| 10.4 Воздушные промежутки и пути утечки тока               |  | Требования производственного стандарта выполнены.   |
| 10.5 Защита от удара электрическим током                   |  | Не имеет значения, поскольку необходимо оценить всё коммутационное оборудование.  |
| 10.6 Монтаж оборудования                                   |  | Не имеет значения, поскольку необходимо оценить всё коммутационное оборудование.  |
| 10.7 Внутренние электрические цепи и соединения            |  | Находится в сфере ответственности компании, монтирующей распределительные устройства.   |
| 10.8 Подключения проводов, введённых снаружи               |  | Находится в сфере ответственности компании, монтирующей распределительные устройства.   |
| 10.9 Свойства изоляции                                     |  |   |
| 10.9.2 Электрическая прочность при рабочей частоте         |  | Находится в сфере ответственности компании, монтирующей распределительные устройства.   |
| 10.9.3 Прочность по отношению к импульсному напряжению     |  | Находится в сфере ответственности компании, монтирующей распределительные устройства.   |
| 10.9.4 Проверка оболочек кабелей из изолирующего материала |  | Находится в сфере ответственности компании, монтирующей распределительные устройства.   |
| 10.10 Нагрев   |  | Расчёт параметров нагрева находится в сфере ответственности компании, монтирующей распределительные устройства. Компания Eaton указывает данные по потере мощности устройств. |
| 10.11 Стойкость к коротким замыканиям                      |  | Находится в сфере ответственности компании, монтирующей распределительные устройства. Соблюдать указания для коммутационных устройств.  |
| 10.12 Электромагнитная совместимость                       |  | Находится в сфере ответственности компании, монтирующей распределительные устройства. Соблюдать указания для коммутационных устройств.  |
| 10.13 Механическая функция                                 |  | Для устройства требования считаются выполненными, если были соблюдены данные инструкции по монтажу (IL).  |

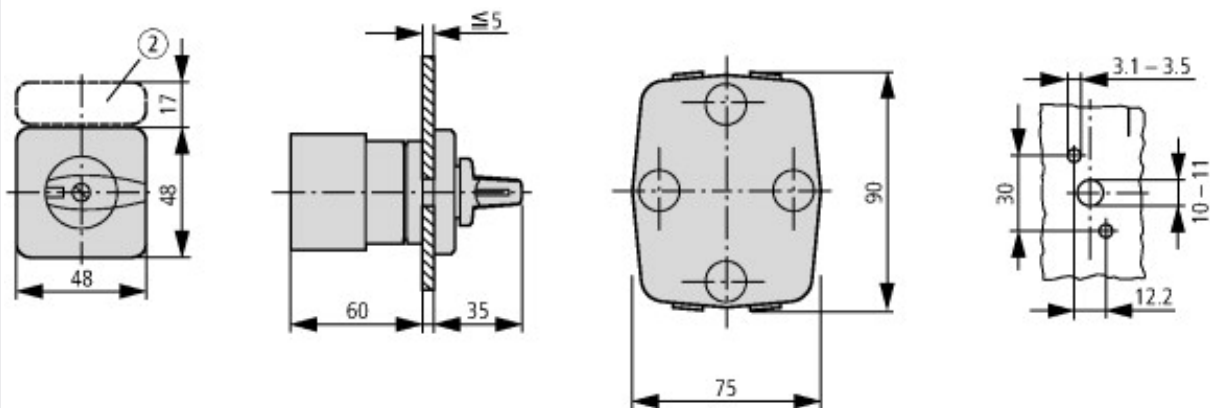
## Технические характеристики согласно ETIM 6.0

|   |  |   |                 |
|---|--|---|-----------------|
| Low-voltage industrial components (EG000017) / Control switch (EC002611)  |  |   |                 |
| Electric engineering, automation, process control engineering / Low-voltage switch technology / Off-load switch, circuit breaker, control switch / Control switch (ecl@ss8.1-27-37-14-14 [ACN998008]) |  |   |                 |
| Type of switch  |  |   | -               |
| Number of poles   |  |   | 0               |
| Max. rated operation voltage Ue AC  |  | V | 690             |
| Rated permanent current Iu  |  | A | 20              |
| Number of switch positions  |  |   | 3               |
| With 0 (off) position   |  |   | Yes             |
| With retraction in 0-position   |  |   | Yes             |
| Device construction   |  |   | Built-in device |
| Width in number of modular spacings   |  |   | 0               |
| Suitable for ground mounting  |  |   | No              |
| Suitable for front mounting 4-hole  |  |   | Yes             |
| Suitable for distribution board installation  |  |   | No              |
| Suitable for intermediate mounting  |  |   | No              |
| Complete device in housing  |  |   | No              |
| Type of control element   |  |   | Toggle          |
| Front shield size   |  |   | 48x48 mm        |
| Degree of protection (IP), front side   |  |   | IP65            |

## Апробации

|                             |  |  |
|-----------------------------|--|--|
| Product Standards           |  | UL 60947-4-1; CSA - C22.2 No. 60947-4-1-14; CSA-C22.2 No. 94; IEC/EN 60947-3; CE marking |
| UL File No.                 |  | E36332   |
| UL Category Control No.     |  | NLRV   |
| CSA File No.                |  | 12528  |
| CSA Class No.               |  | 3211-05  |
| North America Certification |  | UL listed, CSA certified   |
| Suitable for                |  | Branch circuits, suitable as motor disconnect  |
| Degree of Protection        |  | IEC: IP65; UL/CSA Type 1, 12   |

## Размеры



② Держатели ZFS... не входят в комплект поставки

## Дополнительная информация о продуктах (ссылки)

### IL03801020Z (AWA1150-0586) Кулачковый переключатель: монтаж

|   |   |
|---|---|
| IL03801020Z (AWA1150-0586) Кулачковый переключатель: монтаж       | <a href="ftp://ftp.moeller.net/DOCUMENTATION/AWA_INSTRUCTIONS/IL03801020Z2016_07.pdf">ftp://ftp.moeller.net/DOCUMENTATION/AWA_INSTRUCTIONS/IL03801020Z2016_07.pdf</a>                           |
| Показать страницу каталога для перелистывания.                    | <a href="http://ecat.moeller.net/flip-cat/?edition=K115A&amp;startpage=106">http://ecat.moeller.net/flip-cat/?edition=K115A&amp;startpage=106</a>   |
| Технический обзор кулачковых выключателей, силовых разъединителей | <a href="http://de.ecat.moeller.net/flip-cat/?edition=HPLTEv1&amp;startpage=4.2">http://de.ecat.moeller.net/flip-cat/?edition=HPLTEv1&amp;startpage=4.2</a>                                     |
| обзор системы кулачковых выключателей T                           | <a href="http://de.ecat.moeller.net/flip-cat/?edition=HPLTEv1&amp;startpage=4.4">http://de.ecat.moeller.net/flip-cat/?edition=HPLTEv1&amp;startpage=4.4</a>                                     |
| Обзор системы силовых разъединителей P                            | <a href="http://de.ecat.moeller.net/flip-cat/?edition=HPLTEv1&amp;startpage=4.6">http://de.ecat.moeller.net/flip-cat/?edition=HPLTEv1&amp;startpage=4.6</a>                                     |
| Расшифровка кодов кулачкового выключателя                         | <a href="http://de.ecat.moeller.net/flip-cat/?edition=HPLTEv1&amp;startpage=4.8">http://de.ecat.moeller.net/flip-cat/?edition=HPLTEv1&amp;startpage=4.8</a>                                     |
| Расшифровка кодов силового разъединителя                          | <a href="http://de.ecat.moeller.net/flip-cat/?edition=HPLTEv1&amp;startpage=4.8">http://de.ecat.moeller.net/flip-cat/?edition=HPLTEv1&amp;startpage=4.8</a>                                     |
| Выключатели для ATEX  | <a href="http://www.coopercrouse-hinds.eu/en/products/25-ex-safety-and-main-current-switches.html">http://www.coopercrouse-hinds.eu/en/products/25-ex-safety-and-main-current-switches.html</a> |