

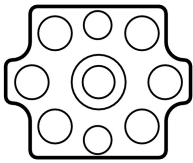


Изолированный щит с фланцами , ВхШхД = 250x187.5x150 мм

Тип **CI23E-125**
Каталог № **019570**

Программа поставок

Размеры	мм	
Ассортимент		Изолированный корпус Ci
Основная функция		Базовый корпус
Функция продукции		Отдельный корпус
Отдельное устройство/законченное устройство		Отдельное устройство
Класс защиты		IP65
Описание		С метрическими штамповками во всех боковых стенках Включая крепежные ленты для настенной установки пломбируемые запоры крышки Боковые стенки с возможностью выбивания Возможно переоснащение как распределительный щит
Цвет		RAL 7032, гальково-серый (база) прозрачная, бесцветная (крышка)
ширина	мм	187.5
Высота	мм	250
Глубина	мм	150
Глубина установки для монтажной панели	мм	125
Глубина установки при монтажном профиле высотой 7,5 мм	мм	117.5
Глубина установки при монтажном профиле высотой 15 мм	мм	110
Глубина корпуса		
Обозначения на рисунке		Размеры сверху: Глубина установки для монтажной панели Глубина установки при монтажном профиле высотой 7,5 мм Глубина установки при монтажном профиле высотой 15 мм Глубина корпуса
Глубина корпуса	мм	
Исполнение крышки		прозрачный
Исполнение нижней части		с предв. штамповкой
Применяемое для		PKZM0-.../S(E)00 +NHI или NHI...S +NHI-E +U или A +R(H) +L-PKZ0 (2 шт.)
указания A		

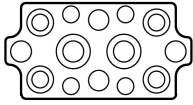


1 x M32/20

6 x M20

2 x M16

B



2 x M32/20

4 x M25/16

4 x M20

4 x M16

Технические характеристики

Общая информация

Стандарты и предписания			IEC/EN 60529 EN 50262 DIN 43656 DIN 43660 EN 60439-4 при отдельных корпусах CI...X и при распределителях, составленных из CI-корпусов до 680 А. Тем самым, используется для комбинации розеток и в качестве компонентов для распределительного щита стройплощадки.
Стойкость к климатическим воздействиям			Влажный нагрев, постоянный, в соответствии с IEC 60068-2-78 Влажный нагрев, циклический, в соответствии с IEC 60068-2-30
Температура окружающей среды		°C	-40 - +80
Класс защиты			IP65
Отводимая мощность потерь			
Макс. эмиттированная потеря мощности при отдельном монтаже, температура окружающей среды +20 °C		W	33
Макс. эмиттированная потеря мощности при использовании в распределительных вязках в соответствии с VDE 0660 часть 500		W	25
указания			При расчете потери мощности необходимо учитывать квадратичную зависимость от тока для расчетного коэффициента нагрузки а. $P_V = I_2 \times R$ $P_V' = P_V \times a^2$ При отсутствии сведений о нагрузке отдельных электрических цепей выбирается коэффициент расчетной нагрузки согласно VDE 0660, часть 500.
дополнительные технические характеристики для устройств, проверенных UL-/CSA			см. отчет UL № файла E54120
Условия эксплуатации и внешние условия в соответствии с VDE 0660 часть 500			
Цвет			
База			RAL 7032, гальково-серый
Крышка			прозрачный, бесцветный или RAL 7032, цвет серый кремний

материал

Материал			Армированный стекловолокном поликарбонат (база) неармированный поликарбонат (крышка) без содержания галогенов
Обработка поверхности			коррозионностойкий
Цвет			RAL 7032, гальково-серый (база) прозрачная, бесцветная (крышка)
Цвет			
База			RAL 7032, гальково-серый
Крышка			прозрачный, бесцветный или RAL 7032, цвет серый кремний

Свойства материалов

электрический			
Стойкость к токам утечки			KB160, KC175 (база, согласно IEC 60112) KB100, KC200 (крышка, согласно IEC 60112)
Поверхностное сопротивление в соответствии с IEC 60093		$\Omega \times 10^{13}$	> 1
Прочность изоляции в соответствии с IEC 60243-1		кВ/мм	30
термический			

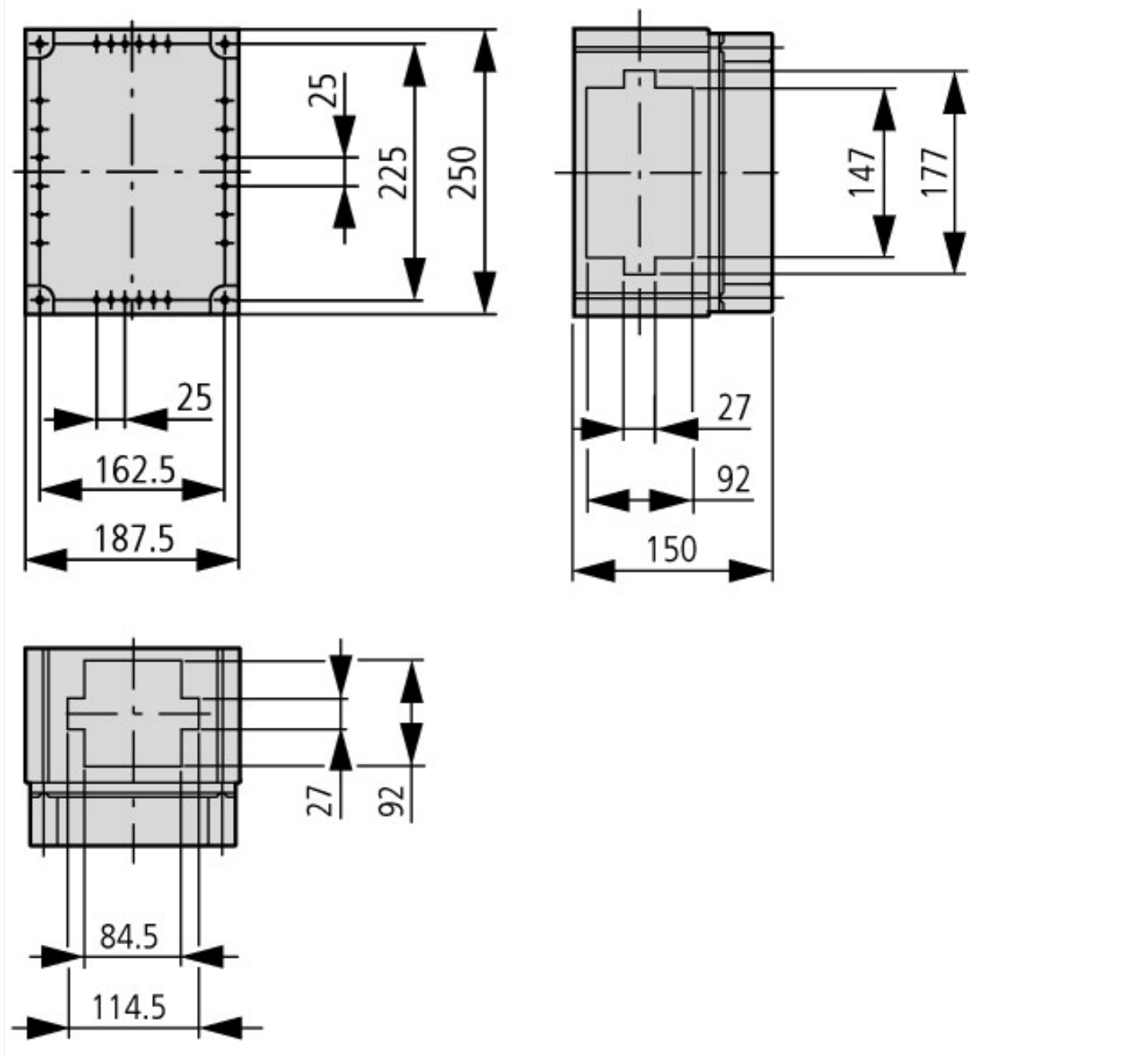
Температуроустойчивость			-40 °C - +120 °C (корпус) 85 °C (закрывающий болт) 80 °C (уплотнение)
механический			
Ударная прочность			IK10 согласно EN 50102
Допустимая нагрузка		кг/м ²	5
химический			
Химическая устойчивость			Устойчивость в отношении: кислот < 10 %, минеральных масел, спирта, бензина, жиров, растворов солей Условно устойчив к: кислотам > 10 % Неустойчив к: щелочам, бензолу
атмосферные			
Солёная водяная пыль			IEC 60068-2-11
Устойчивость к УФ-излучению			под защитной крышей
Поглощение воды согласно DIN EN ISO 62		%	0.29
Характеристика огнестойкости			
Категория огнестойкости согласно UL94			V1 (база) V2 (крышка)

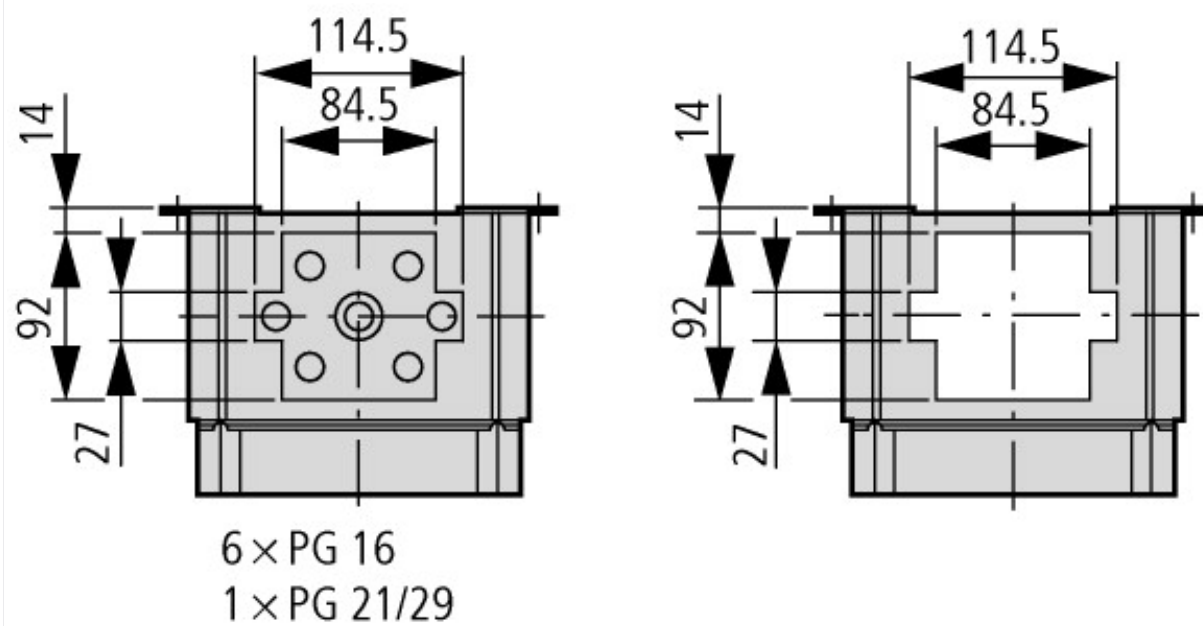
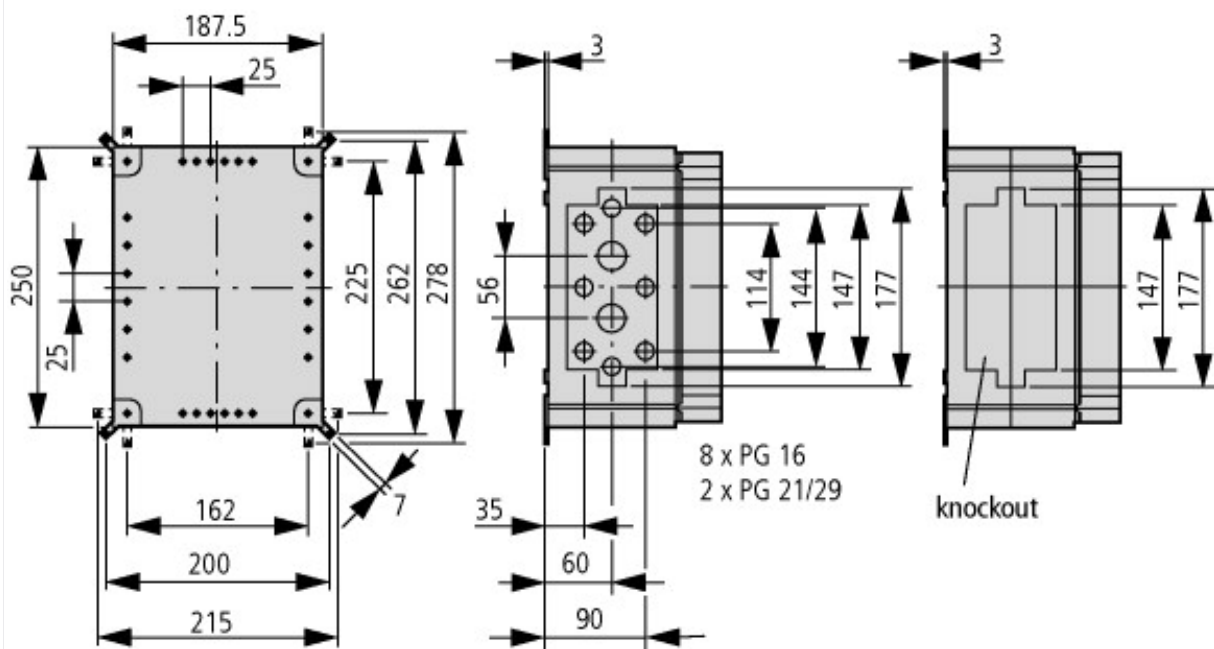
Bauartnachweis nach IEC/EN 61439

Технические характеристики для подтверждения типа конструкции			
Потеря мощности при температуре окружающей среды 35°C, дельта T 20°, расчет согласно IEC60890			
Отдельный корпус для приставления к стене	P _V	W	12
Начальный корпус для настенного монтажа	P _V	W	11
Центральный корпус для приставления к стенке	P _V	W	10
Мощность потерь при температуре окружающей среды 35°C, дельта T 35°, расчет согласно IEC60890			
Отдельный корпус для приставления к стене	P _V	W	24
Начальный корпус для настенного монтажа	P _V	W	22
Центральный корпус для приставления к стенке	P _V	W	20
Проверка конструкции IEC/EN 61439			
10.2 твёрдость материалов и деталей			
10.2.2 Коррозионная стойкость			Требования производственного стандарта выполнены.
10.2.3.1 Нагревостойкость изоляции			Требования производственного стандарта выполнены.
10.2.3.2 Сопротивление изоляционных материалов при обычном нагреве			Требования производственного стандарта выполнены.
10.2.3.3 Сопротивление изоляционных материалов при сильном нагреве			Нижняя часть 960 °C/крышка 850 °C, Требования производственного стандарта выполнены.
10.2.4 Устойчивость к ультрафиолетовому излучению			Не имеет значения для установки в закрытом помещении.
10.2.5 Подъём			5 кг на корпус с несущим каркасом и подъёмником выполнены, надстроены и зафиксированы согласно актуальной действительной инструкции по монтажу.
10.2.6 Испытание на удар			IK10
10.2.7 Ярлыки			Требования производственного стандарта выполнены.
10.3 Класс защиты изоляции			IP65
10.4 Воздушные промежутки и пути утечки тока			Находится в сфере ответственности компании, монтирующей распределительные устройства.
10.5 Защита от удара электрическим током			Класс защиты 2, поэтому не имеет значения.
10.6 Монтаж оборудования			Находится в сфере ответственности компании, монтирующей распределительные устройства.
10.7 Внутренние электрические цепи и соединения			Находится в сфере ответственности компании, монтирующей распределительные устройства.
10.8 Подключения проводов, введённых снаружи			Находится в сфере ответственности компании, монтирующей распределительные устройства.
10.9 Свойства изоляции			
10.9.2 Электрическая прочность при рабочей частоте			U _i = 1000 В перем. тока
10.9.3 Прочность по отношению к импульсному напряжению			8 кВ
10.9.4 Проверка оболочек кабелей из изолирующего материала			Требования производственного стандарта выполнены.
10.10 Нагрев			Расчёт параметров нагрева находится в сфере ответственности компании, монтирующей распределительные устройства. Компания Eaton указывает данные по потере мощности устройств.

10.11 Стойкость к коротким замыканиям		Находится в сфере ответственности компании, монтирующей распределительные устройства.
10.12 Электромагнитная совместимость		Находится в сфере ответственности компании, монтирующей распределительные устройства.
10.13 Механическая функция		Требования производственного стандарта выполнены.

Размеры





CI23E

Дополнительная информация о продуктах (ссылки)

Декларация производителя CI-RoHS	ftp://ftp.moeller.net/DOCUMENTATION/PDF/2013-01-31_Ci_RoHS.pdf
Декларация о соответствии	ftp://ftp.moeller.net/DOCUMENTATION/PDF/ci_ce.pdf
Пускатели двигателей и "Специальные номинальные характеристики" для северо-американского рынка	http://www.moeller.net/binary/ver_techpapers/ver953de.pdf
Адаптер магистральной шины для рационального монтажа пускателей двигателей - теперь также для Северной Америки -	http://www.moeller.net/binary/ver_techpapers/ver960de.pdf