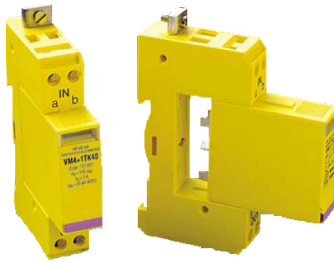


ETITEC SIG EMH-TC 110 V 2GND



Особенности

Артикул	002441706
Наименование	ETITEC SIG EMH-TC 110 V 2GND
Вес	110
Группа	Защита домов и коттеджей
Назначение	Ограничители перенапряжения для защиты информационных линий
Тип	EMH-TC
Количество полюсов	1
$I_{max}(8/20)$ [кА]	20
Номинальное рабочее напряжение (V)	110/170 DC
RC	Нет
Серия	ETITEC SIG Ограничители перенапряжения для защиты информационных линий
Установка	Защита домов и коттеджей

Веб-страница продукта

Другая документация



[Технические данные](#)

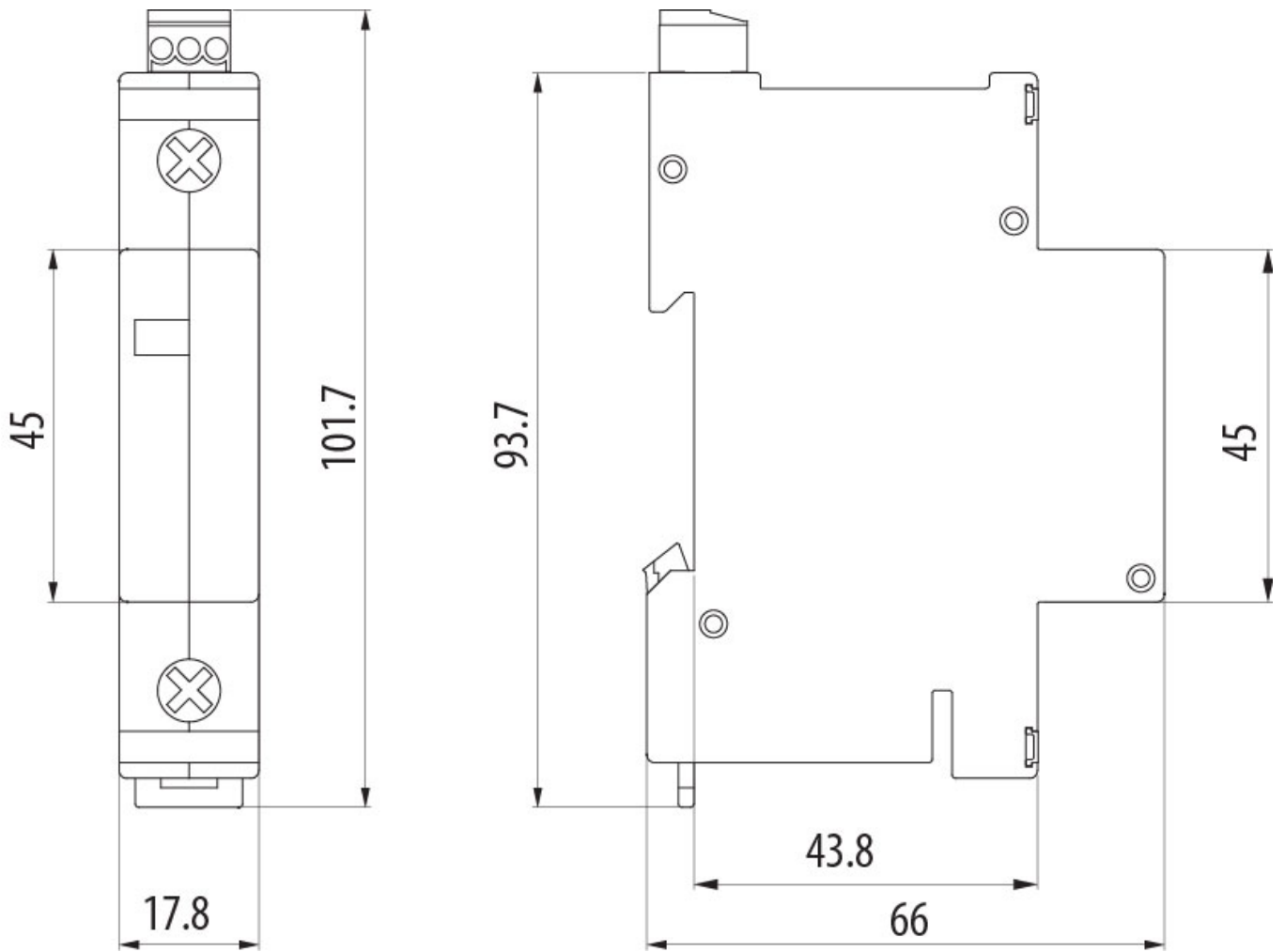


ETIM международная спецификация

Способ/место крепления	DIN rail (top hat rail) 35 mm
Присоединение 1	Зажим / фиксатор
Частота	MHz
Импульсный ток молнии (10/350)	kA
С удаленным сигналом	
Количество полюсов	1
Уровень защиты напряжения	450V
Предельная частота	10MHz
Взрывозащищённая версия	
Максимальное постоянное напряжение переменного тока	V
Номинальный сброс импульсного тока (8/20)	10kA
Номинальный ток нагрузки	1A
Номинальное напряжение переменного тока	V
Номинальное напряжение постоянного тока	110V
Уровень защиты напряжения жила/жила	V

Уровень защиты напряжения жила/земля	V
Сигнал на устройстве	Визуальный
Максимальное постоянное напряжение постоянного тока	170V
Предупредительный контроль температуры	

Габаритные размеры



Обозначение/Подключение

