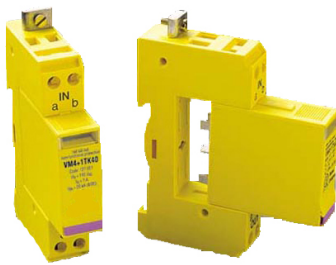


# ETITEC SIG EMH-TC 24V 2GND



## Особенности

Артикул	002441705
Наименование	ETITEC SIG EMH-TC 24V 2GND
Вес	110
Группа	Защита домов и коттеджей
Назначение	Ограничители перенапряжения для защиты информационных линий
Тип	EMH-TC
Количество полюсов	1
$I_{max}(8/20)$ [кА]	20
Номинальное рабочее напряжение (V)	24/28 DC
RC	Нет
Серия	ETITEC SIG Ограничители перенапряжения для защиты информационных линий
Установка	Защита домов и коттеджей

Веб-страница продукта

## Другая документация



[Технические данные](#)

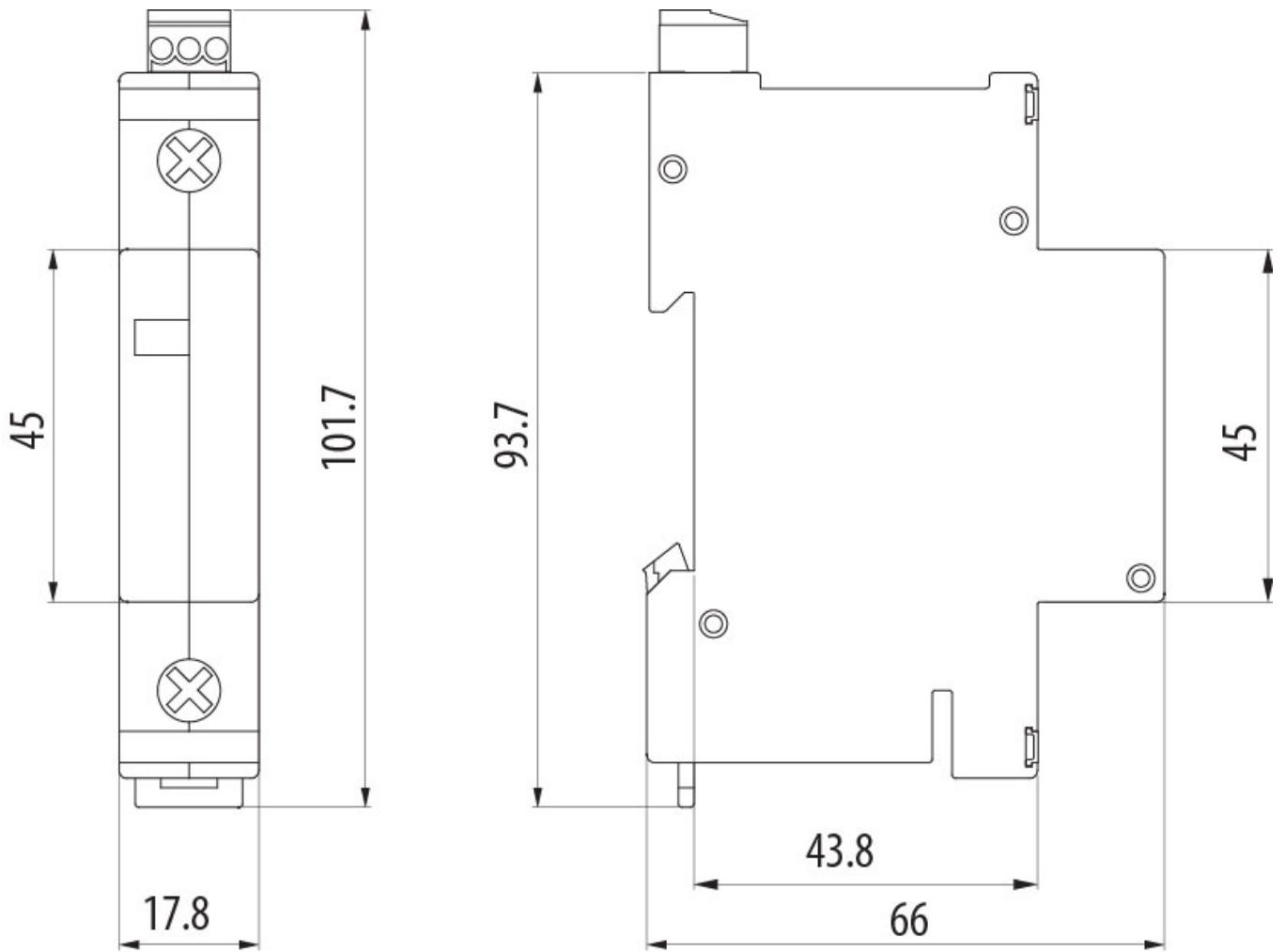


## ETIM международная спецификация

Способ/место крепления	DIN rail (top hat rail) 35 mm
Присоединение 1	Зажим / фиксатор
Частота	MHz
Импульсный ток молнии (10/350)	kA
С удаленным сигналом	
Количество полюсов	1
Уровень защиты напряжения	65V
Предельная частота	35MHz
Взрывозащищённая версия	
Максимальное постоянное напряжение переменного тока	V
Номинальный сброс импульсного тока (8/20)	10kA
Номинальный ток нагрузки	1A
Номинальное напряжение переменного тока	V
Номинальное напряжение постоянного тока	24V
Уровень защиты напряжения жила/жила	V

Уровень защиты напряжения жила/земля	V
Сигнал на устройстве	Визуальный
Максимальное постоянное напряжение постоянного тока	28V
Предупредительный контроль температуры	

## Габаритные размеры



## Обозначение/Подключение

