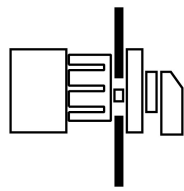
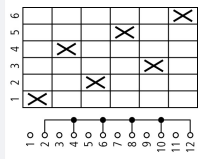
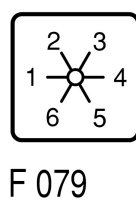




Ступенчатые выключатели, контакты: 6, 10 А, Передняя панель: 1-6, 60°, 6 уровней 60°, без круговой схемы, с фиксацией, Центральный монтаж

Тип
Каталог № **TM-3-8233/EZ**
015630

Программа поставок

Ассортимент			Управляющий переключатель
Идентификатор типа			TM
Основная функция			Ступенчатые выключатели
контакты			с черной перекидной ручкой и с передней панелью
Число уровней			6
Класс защиты			6 уровней 60°, без круговой схемы
Конструктивное исполнение			спереди IP65
			Центральный монтаж
			
графические условные обозначения			
Угол включения		°	60
Режим коммутации			с фиксацией без нулевого положения
№ передней панели			
Передняя панель			1-6
Расчетная эксплуатационная мощность AC-23A, 50 - 60 Гц			
400 В	P	кВт	3
измеренный ток длительной нагрузки	I _u	А	10
Количество блоков		Модуль (модули)	3

Технические характеристики

Общая информация

Стандарты и предписания			IEC/EN 60947, VDE 0660, CSA, UL Управляющие переключатели согласно IEC/EN 60947-5-1 Выключатели вспомогательного тока согласно IEC/EN 60947-5-1
Стойкость к климатическим воздействиям			Влажный нагрев, постоянный, в соответствии с IEC 60068-2-78 Влажный нагрев, циклический, в соответствии с IEC 60068-2-30
Температура окружающей среды			
разомкнут		°C	-25 - +50
Категория перенапряжения / степень загрязнения			III/3
Номинальная устойчивость к импульсу	U _{imp}	В перем. тока	4000
установочное положение			любая
Защита от прикосновения при вертикальном управлении спереди (EN 50274)			защита от прикосновения пальцами и тыльной стороной кистей рук

Контакты

электрические параметры			
Номинальное напряжение	U_e	В перем. тока	500
измеренный ток длительной нагрузки	I_U	A	10
Указания по измеренному току длительной нагрузки I_U			Измеренный ток длительной нагрузки I_U указан при максимальном поперечном сечении.
стойкость к коротким замыканиям			
Предохранитель		A gG/gL	10

Коммутационная способность

Безопасное разъединение согласно EN 61140			
Электрические тепловые потери на контакт при I_e		W	0.15
Электрические тепловые потери на вспомогательный контакт при $I_e I_e$ (15/230 В перем. тока)		W	0.15
Механический срок службы	Переключени:	$\times 10^6$	> 1
максимальная частота коммутаций	Переключени:	ч	1200
Переменное напряжение			
АС-23А			
Расчетная эксплуатационная мощность АС-23А, 50 - 60 Гц	P	кВт	
400 В 415 В	P	кВт	3
Надёжность управляющей системы при 24 В пост. тока, 10 мА	Частота отказов	H_F	< 10 ⁻⁵ , < 1 отказа на 100000 соединений

Поперечные сечения соединения

одно- или многожильные		мм ²	1 x 1,5 2 x 1,5
тонкопроволочный		мм ²	1 x 1,5 2 x 1,5
Соединительный винт			M2,5
макс. начальный пусковой момент		Нм	0.6

Опробованные рабочие характеристики

Контакты			
Номинальное напряжение	U_e	В перем. тока	300
Измеренный ток длительной нагрузки макс.			
Цепи главного тока			
Общее применение		A	10
Цепи вспомогательного тока			
Общее применение	I_U	A	10
Пилотный режим			A 300
Коммутационная способность			
максимальная мощность двигателя			
однофазный			
120 В перем. тока		л.с.	0.33
240 В переменного тока		л.с.	0.75
277 В переменного тока		л.с.	0.75
трехфазн.			
120 В перем. тока		л.с.	0.75
240 В переменного тока		л.с.	1
Поперечные сечения соединения			
одно- или тонкопроволочный с оконечной муфтой		AWG	16 - 14
тонкопроволочный		AWG	16 2 x 16
Соединительный винт			M2,5
Начальный пусковой момент		фунт на дюйм	5

Bauartnachweis nach IEC/EN 61439

Технические характеристики для подтверждения типа конструкции			
Номинальный ток для указания потери мощности	I_n	A	10

Потеря мощности на полюс, в зависимости от тока	P_{vid}	W	0.15
Потеря мощности оборудования, в зависимости от тока	P_{vid}	W	0
Статическая потеря мощности, не зависит от тока	P_{vs}	W	0
Способность отдавать потери мощности	P_{ve}	W	0
Мин. рабочая температура		°C	-25
Макс. рабочая температура		°C	50
Проверка конструкции IEC/EN 61439			
10.2 твёрдость материалов и деталей			
10.2.2 Коррозионная стойкость			Требования производственного стандарта выполнены.
10.2.3.1 Нагревостойкость изоляции			Требования производственного стандарта выполнены.
10.2.3.2 Сопротивление изоляционных материалов при обычном нагреве			Требования производственного стандарта выполнены.
10.2.3.3 Сопротивление изоляционных материалов при сильном нагреве			Требования производственного стандарта выполнены.
10.2.4 Устойчивость к ультрафиолетовому излучению			Устойчивость к УФ-излучению только при наличии защитной крыши.
10.2.5 Подъём			Не имеет значения, поскольку необходимо оценить всё коммутационное оборудование.
10.2.6 Испытание на удар			Не имеет значения, поскольку необходимо оценить всё коммутационное оборудование.
10.2.7 Ярлыки			Требования производственного стандарта выполнены.
10.3 Класс защиты изоляции			Не имеет значения, поскольку необходимо оценить всё коммутационное оборудование.
10.4 Воздушные промежутки и пути утечки тока			Требования производственного стандарта выполнены.
10.5 Защита от удара электрическим током			Не имеет значения, поскольку необходимо оценить всё коммутационное оборудование.
10.6 Монтаж оборудования			Не имеет значения, поскольку необходимо оценить всё коммутационное оборудование.
10.7 Внутренние электрические цепи и соединения			Находится в сфере ответственности компании, монтирующей распределительные устройства.
10.8 Подключения проводов, введённых снаружи			Находится в сфере ответственности компании, монтирующей распределительные устройства.
10.9 Свойства изоляции			
10.9.2 Электрическая прочность при рабочей частоте			Находится в сфере ответственности компании, монтирующей распределительные устройства.
10.9.3 Прочность по отношению к импульсному напряжению			Находится в сфере ответственности компании, монтирующей распределительные устройства.
10.9.4 Проверка оболочек кабелей из изолирующего материала			Находится в сфере ответственности компании, монтирующей распределительные устройства.
10.10 Нагрев			Расчёт параметров нагрева находится в сфере ответственности компании, монтирующей распределительные устройства. Компания Eaton указывает данные по потере мощности устройств.
10.11 Стойкость к коротким замыканиям			Находится в сфере ответственности компании, монтирующей распределительные устройства. Соблюдать указания для коммутационных устройств.
10.12 Электромагнитная совместимость			Находится в сфере ответственности компании, монтирующей распределительные устройства. Соблюдать указания для коммутационных устройств.
10.13 Механическая функция			Для устройства требования считаются выполненными, если были соблюдены данные инструкции по монтажу (IL).

Технические характеристики согласно ETIM 6.0

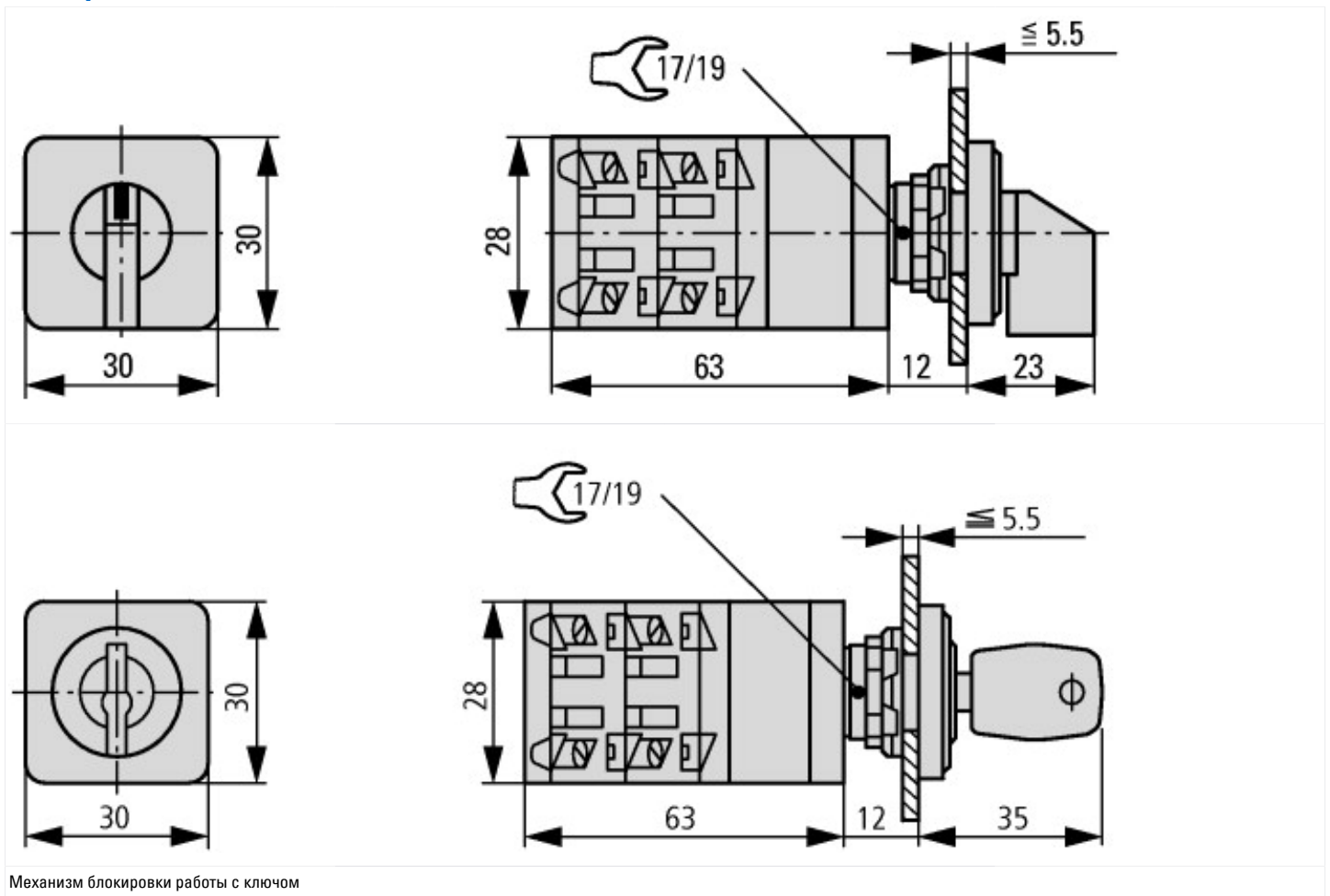
Low-voltage industrial components (EG000017) / Control switch (EC002611)			
Electric engineering, automation, process control engineering / Low-voltage switch technology / Off-load switch, circuit breaker, control switch / Control switch (ecl@ss8.1-27-37-14-14 [ACN998008])			
Type of switch			Level switch
Number of poles			1
Max. rated operation voltage U_e AC		V	500
Rated permanent current I_u		A	10
Number of switch positions			6
With 0 (off) position			No
With retraction in 0-position			No
Device construction			Built-in device
Width in number of modular spacings			0

Suitable for ground mounting	No
Suitable for front mounting 4-hole	Yes
Suitable for distribution board installation	No
Suitable for intermediate mounting	No
Complete device in housing	No
Type of control element	Toggle
Front shield size	30x30 mm
Degree of protection (IP), front side	IP65

Апробации



Product Standards	UL 508; CSA-C22.2 No. 14-05; CSA-C22.2 No. 94; IEC/EN 60947-3; CE marking
UL File No.	E36332
UL Category Control No.	NLRV
CSA File No.	UL report applies to both US and Canada
North America Certification	UL listed, certified by UL for use in Canada
Degree of Protection	IEC: IP65; UL/CSA Type: –

Размеры





Шаблоны сверления для двери

Шаблон сверления по выбору: 16,2 мм = без сокращения  RMQ16; 22,3 мм = с сокращением  RMQ-титан

Дополнительная информация о продуктах (ссылки)

IL03801026Z Ступенчатые выключатели

IL03801026Z Ступенчатые выключатели	ftp://ftp.moeller.net/DOCUMENTATION/AWA_INSTRUCTIONS/IL03801026Z2014_12.pdf
Формуляр заказа специальных передних бленд	http://de.ecat.moeller.net/flip-cat/?edition=HPLTEv1&startpage=4.87
Показать страницу каталога для перелистывания.	http://ecat.moeller.net/flip-cat/?edition=K115A&startpage=170
Технический обзор кулачковых выключателей, силовых разъединителей	http://de.ecat.moeller.net/flip-cat/?edition=HPLTEv1&startpage=4.2
обзор системы кулачковых выключателей T	http://de.ecat.moeller.net/flip-cat/?edition=HPLTEv1&startpage=4.4
Обзор системы силовых разъединителей P	http://de.ecat.moeller.net/flip-cat/?edition=HPLTEv1&startpage=4.6
Расшифровка кодов кулачкового выключателя	http://de.ecat.moeller.net/flip-cat/?edition=HPLTEv1&startpage=4.8
Расшифровка кодов силового разъединителя	http://de.ecat.moeller.net/flip-cat/?edition=HPLTEv1&startpage=4.8
Выключатели для ATEX	http://www.coopercrouse-hinds.eu/en/products/25-ex-safety-and-main-current-switches.html