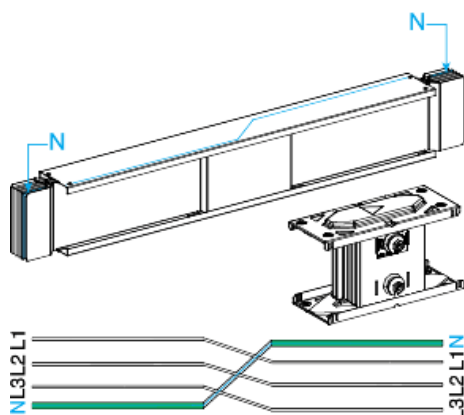


Технические характеристики продукта

Характеристики

KTA2500TN610

Canalis - секция перехода нейтрали - 2500 А - 3L+N+PE - 1 м



Основные характеристики

Диапазон	Canalis
Наименование изделия	КТ
Тип устройства или его аксессуаров	Шинопровод
Описание шинопровода	Секция перехода нейтрали
Краткое название устройства	КТА
Область применения	Транспортная секция
Материал	Алюминий
[I _{sw}] номинальный кратковременно допустимый ток	2500 А в 35 °С
Полярность	3L + N + PE
Количество отводных розеток	0
Длина	1000 мм
Поставляемое оборудование	Секция кабельного канала Соединительный блок

Дополнительные характеристики

Материал корпуса	Полиэфирная пленка
Материал контактов	Медь
[U _e] номинальное рабочее напряжение	1000 В
Частота сети	50/60 Гц
[U _i] номинальное напряжение изоляции	1000 В
[I _{sw}] Номинальный кратковременно выдерживаемый ток	113 кА
[I _{pk}] допустимый пиковый ток	248 кА
Излучаемое магнитное поле	1,6 мкТл
Предел теплового напряжения	113 А ² •с
Суммарный коэффициент нелинейных искажений тока на входе	0...15 %, максимальный ток нагрузки: 2500 А 15...33 %, максимальный ток нагрузки: 3200 А 33...100 %, максимальный ток нагрузки: 4000 А
Падение напряжения	С cos φ =1, 0.0024 В в 50 Гц при 1А на 100 м длины С cos φ =0.9, 0.0025 В в 50 Гц при 1А на 100 м длины С cos φ =0.8, 0.0024 В в 50 Гц при 1А на 100 м длины

C cos φ =0.7, 0.0022 В в 50 Гц при 1А на 100 м длины

Исполнение выключателя	Посредством крючков
Монтажная опора	Подвесной монтаж Консоль
Направление установки	Горизонтальная ориентация Вертикальная ориентация
Маркировка	Левая сторона : L1 L2 L3 N Правая сторона : N L1 L2 L3
Заземляющий проводник	Стандартное защитное заземление
Уровень короткого замыкания	Усиленное исполнение
Стандарты	МЭК 61439-1 МЭК 61439-6
Типоразмер	Стандартная длина
Ширина	140 мм
Высота	244 мм
Цвет	RAL 9001 : белый
Линейная нагрузка	36 кг/м

Условия эксплуатации

Степень защиты IP	IP55 в соответствии с IEC 60529
Степень защиты IK	IK08 в соответствии с IEC 62262
Коэффициент понижения	97 % of In 93 % of In 90 % of In 86 % of In 100 % of In at 0...35 °C

Гарантия на оборудование

Период	Срок гарантии на данное оборудование составляет 18 месяцев со дня ввода его в эксплуатацию, что подтверждается соответствующим документом, но не более 24 месяцев с даты поставки
--------	---