




Potentiometer, Flat Front, R = 4.7 kOhm

Тип **M30C-FR4K7**
Каталог № **187030**
Eaton Каталог № **M30C-FR4K7**

Программа поставок

Дизайн RMQ			плоская передняя часть
			
Идентификатор типа			M30
установочный диаметр	∅	мм	30.5
Основная функция			Потенциометр
Отдельное устройство/законченное устройство			Отдельное устройство
Описание			3 отдельных винтовых соединения Точность значения сопротивления: ±10 % (линейн.)
графические условные обозначения			
Сопротивление	R	kΩ	4,7
Номинальная мощность	P	W	0.5
Класс защиты			IP66
рамка			Металлическая рамка
Подключение к SmartWire-DT			нет

Технические характеристики

Общая информация

Стандарты и предписания			IEC/EN 60947 VDE 0660
Механический срок службы	Переключени:		≥ 25000
Стойкость к климатическим воздействиям			Влажный нагрев, постоянный, в соответствии с IEC 60068-2-78 Влажный нагрев, циклический, в соответствии с IEC 60068-2-30
Класс защиты			IP66
Температура окружающей среды			
разомкнут		°C	-25 - +70
установочное положение			любая
Удароустойчивость		g	не запланировано
Поперечные сечения соединения		мм ²	
одножильный		мм ²	0,5 - 1,5
многожильный		мм ²	0,5 - 1,5
Момент затяжки соединительного винта		Нм	0.5

Контакты

Номинальная устойчивость к импульсу	U _{imp}	В перем. тока	4000
Номинальные выдерживаемые напряжения изоляции	U _i	В	250
Категория перенапряжения / степень загрязнения			III/3

Bauartnachweis nach IEC/EN 61439

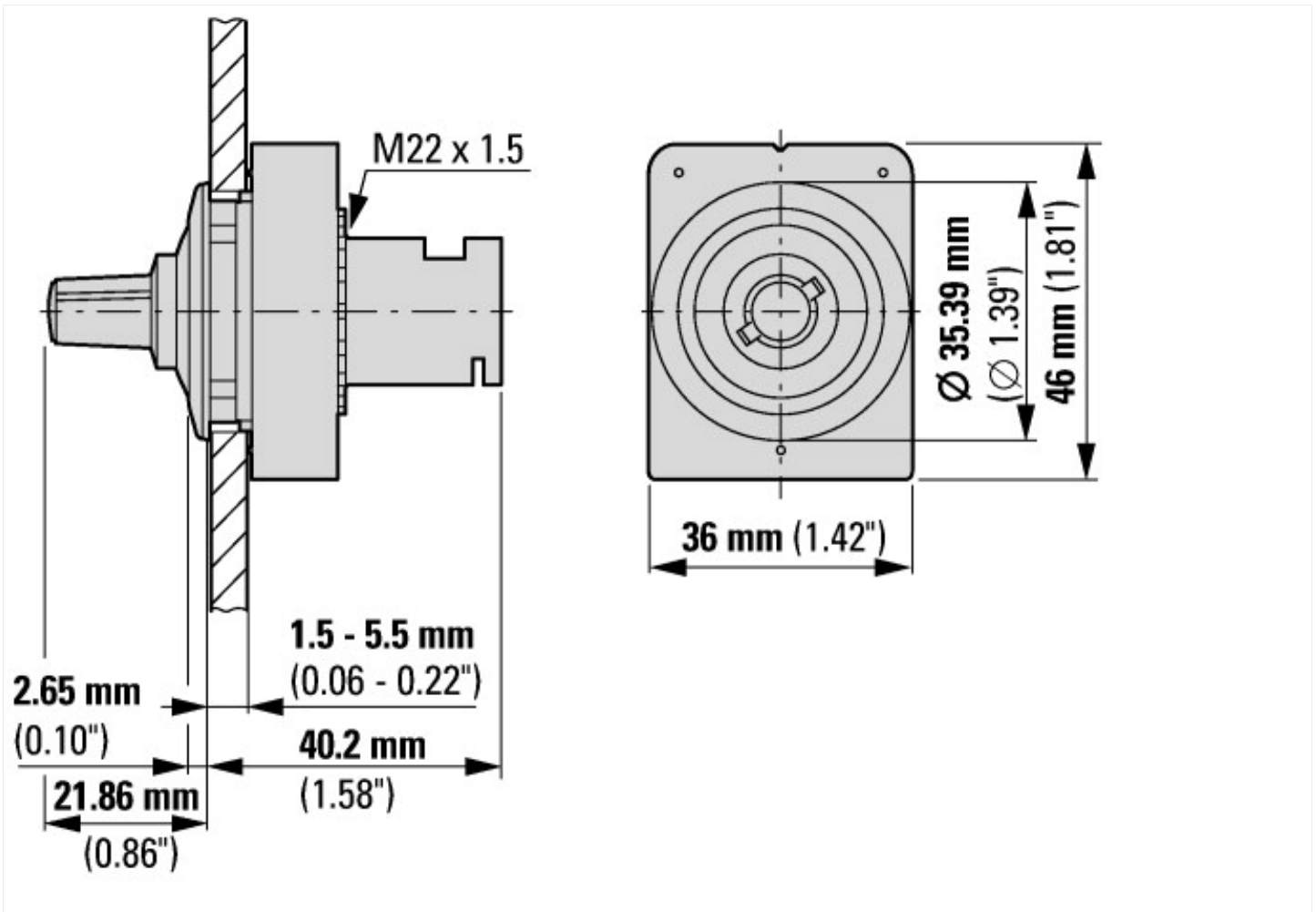
Технические характеристики для подтверждения типа конструкции			
Мин. рабочая температура		°C	-25
Макс. рабочая температура		°C	70

Технические характеристики согласно ETIM 6.0

Low-voltage industrial components (EG000017) / Potentiometer for control circuit devices (EC001027)

Resistance	Ohm	4700
Power consumption	W	0.5
Hole diameter	mm	30
Degree of protection (IP)		IP66

Размеры

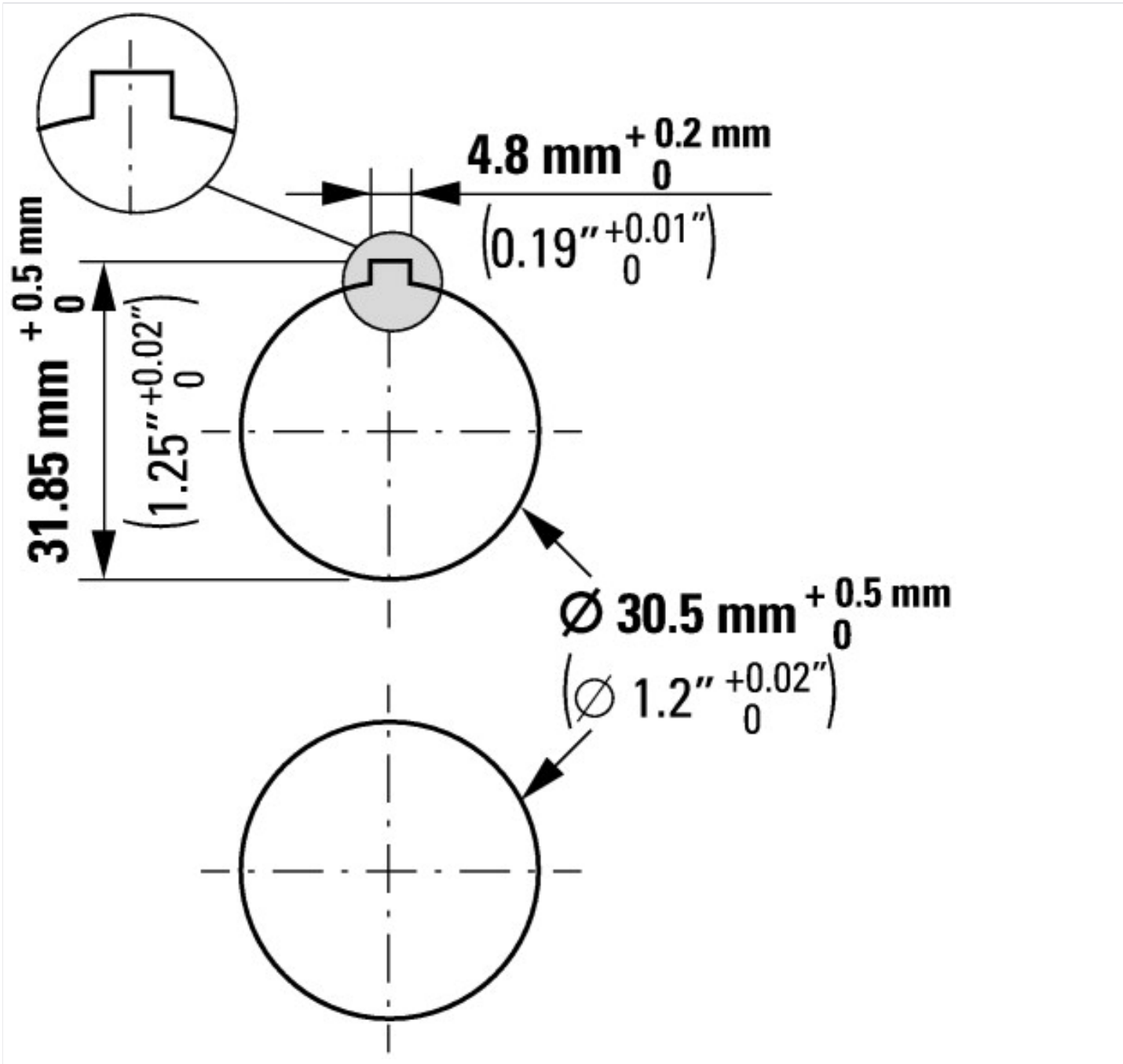




с 2 стандартными контактными элементами M22-K...



с контактными элементами с плоской задней частью M22-FK...



Дополнительная информация о продуктах (ссылки)

IL047019ZU Плоский дизайн

IL047019ZU Плоский дизайн

ftp://ftp.moeller.net/DOCUMENTATION/AWA_INSTRUCTIONS/IL047019ZU2017_12.pdf