



контактор 185А, управляющее напряжение 42-48В (АС), 2НО+2НЗ доп.
контакты, категория применения АС-3, АС4

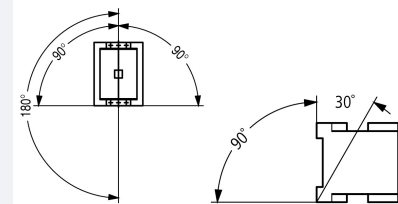
Тип **DILM185A/22(RAC48)**
Каталог № **139535**
Eaton Каталог № **ХТСЕ185Н22W**

Программа поставок

Ассортимент				Силовые контакторы
Применение				Силовой контактор для двигателей
Подассортимент				Стандартные устройства более 170 А
Категория применения				АС-1: не индуктивная или слабо индуктивная нагрузка, печи сопротивления АС-3: электродвигатели с короткозамкнутым ротором: запуск, отключение во время работы АС-4: электродвигатели с короткозамкнутым ротором: пуск, противотоковое торможение, реверсирование, режим старт-стоп
Техника присоединения				Винтовое соединение
Расчетный рабочий ток				
АС-3				
380 В 400 В	I_e	А		185
АС-1				
обычный термический ток, 3-полюсный, 50 - 60 Гц				
разомкнут				
при 40 °С	$I_{th} = I_e$	А		337
в капсульном корпусе	I_{th}	А		245
обычный термический ток, 1-полюсный				
разомкнут	I_{th}	А		685
в капсульном корпусе	I_{th}	А		625
максимальная расчетная эксплуатационная мощность трехфазных двигателей 50 - 60 Гц				
АС-3				
220 В 230 В	P	кВт		55
380 В 400 В	P	кВт		90
660 В 690 В	P	кВт		140
1000 В	P	кВт		108
АС-4				
220 В 230 В	P	кВт		41
380 В 400 В	P	кВт		75
660 В 690 В	P	кВт		102
1000 В	P	кВт		77
графические условные обозначения				
комбинируется со вспомогательным контактом				DILM1000-XHI...
Управляющее напряжение				RAC 48: 42 - 48 V 50/60 Hz
Род тока: перем. ток/пост. ток				Питание перем. тока
Назначение контактов				
Замык. = замыкающий контакт				2 замык
Разм. = размыкающий контакт				2 разм.
Вспомогательный контакт				
возможные варианты при оснащении вспомогательными контактами				сбоку: 2 x DILM1000-XHI(V)11-SI; 2 x DILM1000-XHI11-SA
оснащение вспомогательными контактами сбоку				
указания				Встроенная схема защиты электроники управления. 660 В, 690 В или 1000 В: без прямого реверсирования.

Технические характеристики

Общая информация

Стандарты и предписания			IEC/EN 60947, VDE 0660, UL, CSA
Механический срок службы			
Работа от перем. тока	Переключени:	$\times 10^6$	10
Управляется постоянным током DC	Переключени:	$\times 10^6$	10
Частота коммутаций, механическая			
Работа от перем. тока	Переключени:	ч	3000
Управляется постоянным током DC	Переключени:	ч	3000
Стойкость к климатическим воздействиям			Влажный нагрев, постоянный, в соответствии с IEC 60068-2-78 Влажный нагрев, циклический, в соответствии с IEC 60068-2-30
Температура окружающей среды			
разомкнут		°C	-40 - +60
в капсульном корпусе		°C	- 40 - + 40
Хранение		°C	- 40 - + 80
установочное положение			
Удароустойчивость (IEC/EN 60068-2-27)			
Импульс полусинуса 10 мс			
Цепи главного тока			
Замыкающие контакты		g	10
Вспомогательные блок-контакты			
Замыкающие контакты		g	10
Размыкающие контакты		g	8
Класс защиты			IP00
Защита от прикосновения при вертикальном управлении спереди (EN 50274)			защита от прикосновения пальцами и тыльной стороной кистей рук с крышкой для клемм или клеммным блоком
Вес			
Работа от перем. тока		кг	3.54
Управляется постоянным током DC		кг	3.54
Вес		кг	3.54
Поперечные сечения соединения главного провода			
тонкопроволочный с кабельным наконечником		мм ²	50 - 185
многожильный с кабельным наконечником		мм ²	50 - 185
одно- или многожильные		AWG	1/0 - 350 MCM
Плоский провод	Количество сегментов x ширина x толщина	мм	Крепление клеммами плоского кабеля или клеммным блоком кабеля см. поперечные сечения соединения для блоков кабельных зажимов
Канал	Ширина	мм	32
Соединительный винт главного провода			M10
Начальный пусковой момент		Нм	24
Поперечные сечения подсоединяемых вспомогательных проводов			
одножильный		мм ²	1 x (0,75 - 2,5) 2 x (0,75 - 2,5)
тонкопроволочный с оконечной муфтой		мм ²	1 x (0,75 - 2,5) 2 x (0,75 - 2,5)
одно- или многожильные		AWG	2 x (18 - 12)
Соединительный винт вспомогательного провода			M3,5
Начальный пусковой момент		Нм	1,2
Инструменты			
Главный провод			
Размер ключа		мм	16

Кабели системы управления			
Отвертка с профилем Pozidriv		Размер	2

Цепи главного тока

Номинальная устойчивость к импульсу	U_{imp}	В перем. тока	8000
Категория перенапряжения / степень загрязнения			III/3
Номинальные выдерживаемые напряжения изоляции	U_i	В перем. тока	1000
Номинальное напряжение	U_e	В перем. тока	1000
Безопасное разъединение согласно EN 61140			
между катушкой и контактами		В перем. тока	500
между контактами		В перем. тока	500
Включающая способность (cos φ по IEC/EN 60947)		A	2700
Отключающая способность			
220 В 230 В		A	2250
380 В 400 В		A	2250
500 В		A	2250
660 В 690 В		A	2250
1000 В		A	760
Срок службы компонента			
			AC1: см. → проектирование, характеристические кривые AC3: см. → проектирование, характеристические кривые AC4: см. → проектирование, характеристические кривые
стойкость к коротким замыканиям			
защита от короткого замыкания, макс. предохранитель			
Тип координации 2			
400 В	gG/gL 500 В	A	315
690 В	gG/gL 690 В	A	250
1000 В	gG/gL 1000 В	A	160
Тип координации "1"			
400 В	gG/gL 500 В	A	400
690 В	gG/gL 690 В	A	315
1000 В	gG/gL 1000 В	A	200

Переменное напряжение

AC-1			
Расчетный рабочий ток			
обычный термический ток, 3-полюсный, 50 - 60 Гц			
разомкнут			
при 40 °C	$I_{th} = I_e$	A	337
при 50 °C	$I_{th} = I_e$	A	301
при 55 °C	$I_{th} = I_e$	A	287
при 60 °C	$I_{th} = I_e$	A	275
в капсульном корпусе	I_{th}	A	245
Примечание			при максимально допустимой температуре окружающей среды.
обычный термический ток, 1-полюсный			
Примечание			при максимально допустимой температуре окружающей среды
разомкнут	I_{th}	A	685
в капсульном корпусе	I_{th}	A	625
AC-3			
Расчетный рабочий ток			
открытый, 3-полюсный, 50 - 60 Гц			
220 В 230 В	I_e	A	185
240 В	I_e	A	185
380 В 400 В	I_e	A	185
415 В	I_e	A	185

440 В	I_e	A	185
500 В	I_e	A	185
660 В 690 В	I_e	A	150
1000 В	I_e	A	76
Расчетная рабочая мощность	P	кВт	
220 В 230 В	P	кВт	55
240 В	P	кВт	62
380 В 400 В	P	кВт	90
415 В	P	кВт	110
440 В	P	кВт	115
500 В	P	кВт	132
660 В 690 В	P	кВт	140
1000 В	P	кВт	108
АС-4			
Расчетный рабочий ток			
открытый, 3-полюсный, 50 - 60 Гц			
220 В 230 В	I_e	A	136
240 В	I_e	A	136
380 В 400 В	I_e	A	136
415 В	I_e	A	136
440 В	I_e	A	136
500 В	I_e	A	136
660 В 690 В	I_e	A	110
1000 В	I_e	A	55
Расчетная рабочая мощность	P	кВт	
220 В 230 В	P	кВт	41
240 В	P	кВт	45
380 В 400 В	P	кВт	75
415 В	P	кВт	80
440 В	P	кВт	85
500 В	P	кВт	96
660 В 690 В	P	кВт	102
1000 В	P	кВт	77

Эксплуатация конденсатора

Индивидуальная компенсация расчётного рабочего тока I_e от конденсаторов переменного тока			
разомкнут			
до 525 В		A	220
690 В		A	133
Макс. пик тока включения		$\times I_e$	30
Срок службы компонента	Переключени:	$\times 10^6$	0.1
макс. частота коммутаций		S/h	200

постоянное напряжение

Расчетный рабочий ток I_e открытый			
DC-1			
Примечание			см. DILDC300/DILDC600 или по запросу

Электрические тепловые потери

3-полюсный, при I_{th} (60°)		W	34
Электрические тепловые потери при I_e согласно AC-3/400 V		W	16

Механические приводы

Безопасность по напряжению			
U_S			48 - 110 V 40-60 Hz
Работа от перем. тока	втягивание	$\times U_S$	$0,8 \times U_{c \min} - 1,15 \times U_{c \max}$
Работа от перем. тока	Отпускание	$\times U_S$	$0,25 \times U_{c \min} - 0,6 \times U_{c \max}$
Потребляемая мощность катушки в обесточенном состоянии и $1,0 \times U_c$			

мощность трогания	втягивание	VA	210
мощность трогания	втягивание	W	180
мощность удержания	Удержание	VA	2.6
мощность удержания	Удержание	W	2.1
Продолжительность включения		% продолжительность включения	100
Время переключения 100 % U _c (рекомендуемые значения)			
Цепи главного тока			
Задержка замыкания		мс	< 60
Время открытия		мс	< 40

Электромагнитная совместимость (ЭМС)

Электромагнитная совместимость (ЭМС)			Данное изделие предназначено для эксплуатации в промышленной сфере (окружение 2). Использование в жилой зоне (окружение 1) может вызвать функциональные помехи, так что следует предусмотреть дополнительные меры для помехоподавления.
--------------------------------------	--	--	---

Опробованные рабочие характеристики

Коммутационная способность			
максимальная мощность двигателя			
трехфазн.			
200 В 208 В		л.с.	50
230 В 240 В		л.с.	60
460 В 480 В		л.с.	125
575 В 600 В		л.с.	150
Общее применение		A	250
Вспомогательный контакт			
Пилотный режим			
Работа от перем. тока			A600
Управляется постоянным током DC			P300
Общее применение			
Перем. ток (AC)		B	600
Перем. ток (AC)		A	15
Пост. ток (DC)		B	250
Пост. ток (DC)		A	1
Short Circuit Current Rating		SCCR	
Основная номинальная характеристика			
SCCR		kA	10
Макс. предохранитель		A	700
макс. CB		A	800
480 В кор. замык.			
SCCR (предохранитель)		kA	100
Макс. предохранитель		A	600 Class J
SCCR (CB)		kA	65
макс. CB		A	350
600 В кор. замык.			
SCCR (предохранитель)		kA	100
Макс. предохранитель		A	600 Class J
SCCR (CB)		kA	50
макс. CB		A	350
Ном. характеристики специального назначения			
Ном. характеристики определенного назначения (100 000 циклов согл. UL 1995)			
LRA 480В 60Гц 3-фазн.		A	2016
FLA 480В 60Гц 3-фазн.		A	336
LRA 600В 60Гц 3-фазн.		A	1680
FLA 600В 60Гц 3-фазн.		A	280

Bauartnachweis nach IEC/EN 61439

Технические характеристики для подтверждения типа конструкции			
Номинальный ток для указания потери мощности	I_n	A	185
Потеря мощности на полюс, в зависимости от тока	P_{vid}	W	5.33
Потеря мощности оборудования, в зависимости от тока	P_{vid}	W	0
Статическая потеря мощности, не зависит от тока	P_{vs}	W	2.1
Способность отдавать потери мощности	P_{ve}	W	0
Мин. рабочая температура		°C	-40
Макс. рабочая температура		°C	60
Проверка конструкции IEC/EN 61439			
10.2 твёрдость материалов и деталей			
10.2.2 Коррозионная стойкость			Требования производственного стандарта выполнены.
10.2.3.1 Нагревостойкость изоляции			Требования производственного стандарта выполнены.
10.2.3.2 Сопротивление изоляционных материалов при обычном нагреве			Требования производственного стандарта выполнены.
10.2.3.3 Сопротивление изоляционных материалов при сильном нагреве			Требования производственного стандарта выполнены.
10.2.4 Устойчивость к ультрафиолетовому излучению			Требования производственного стандарта выполнены.
10.2.5 Подъём			Не имеет значения, поскольку необходимо оценить всё коммутационное оборудование.
10.2.6 Испытание на удар			Не имеет значения, поскольку необходимо оценить всё коммутационное оборудование.
10.2.7 Ярлыки			Требования производственного стандарта выполнены.
10.3 Класс защиты изоляции			Не имеет значения, поскольку необходимо оценить всё коммутационное оборудование.
10.4 Воздушные промежутки и пути утечки тока			Требования производственного стандарта выполнены.
10.5 Защита от удара электрическим током			Не имеет значения, поскольку необходимо оценить всё коммутационное оборудование.
10.6 Монтаж оборудования			Не имеет значения, поскольку необходимо оценить всё коммутационное оборудование.
10.7 Внутренние электрические цепи и соединения			Находится в сфере ответственности компании, монтирующей распределительные устройства.
10.8 Подключения проводов, введённых снаружи			Находится в сфере ответственности компании, монтирующей распределительные устройства.
10.9 Свойства изоляции			
10.9.2 Электрическая прочность при рабочей частоте			Находится в сфере ответственности компании, монтирующей распределительные устройства.
10.9.3 Прочность по отношению к импульсному напряжению			Находится в сфере ответственности компании, монтирующей распределительные устройства.
10.9.4 Проверка оболочек кабелей из изолирующего материала			Находится в сфере ответственности компании, монтирующей распределительные устройства.
10.10 Нагрев			Расчёт параметров нагрева находится в сфере ответственности компании, монтирующей распределительные устройства. Компания Eaton указывает данные по потере мощности устройств.
10.11 Стойкость к коротким замыканиям			Находится в сфере ответственности компании, монтирующей распределительные устройства. Соблюдать указания для коммутационных устройств.
10.12 Электромагнитная совместимость			Находится в сфере ответственности компании, монтирующей распределительные устройства. Соблюдать указания для коммутационных устройств.
10.13 Механическая функция			Для устройства требования считаются выполненными, если были соблюдены данные инструкции по монтажу (IL).

Технические характеристики согласно ETIM 6.0

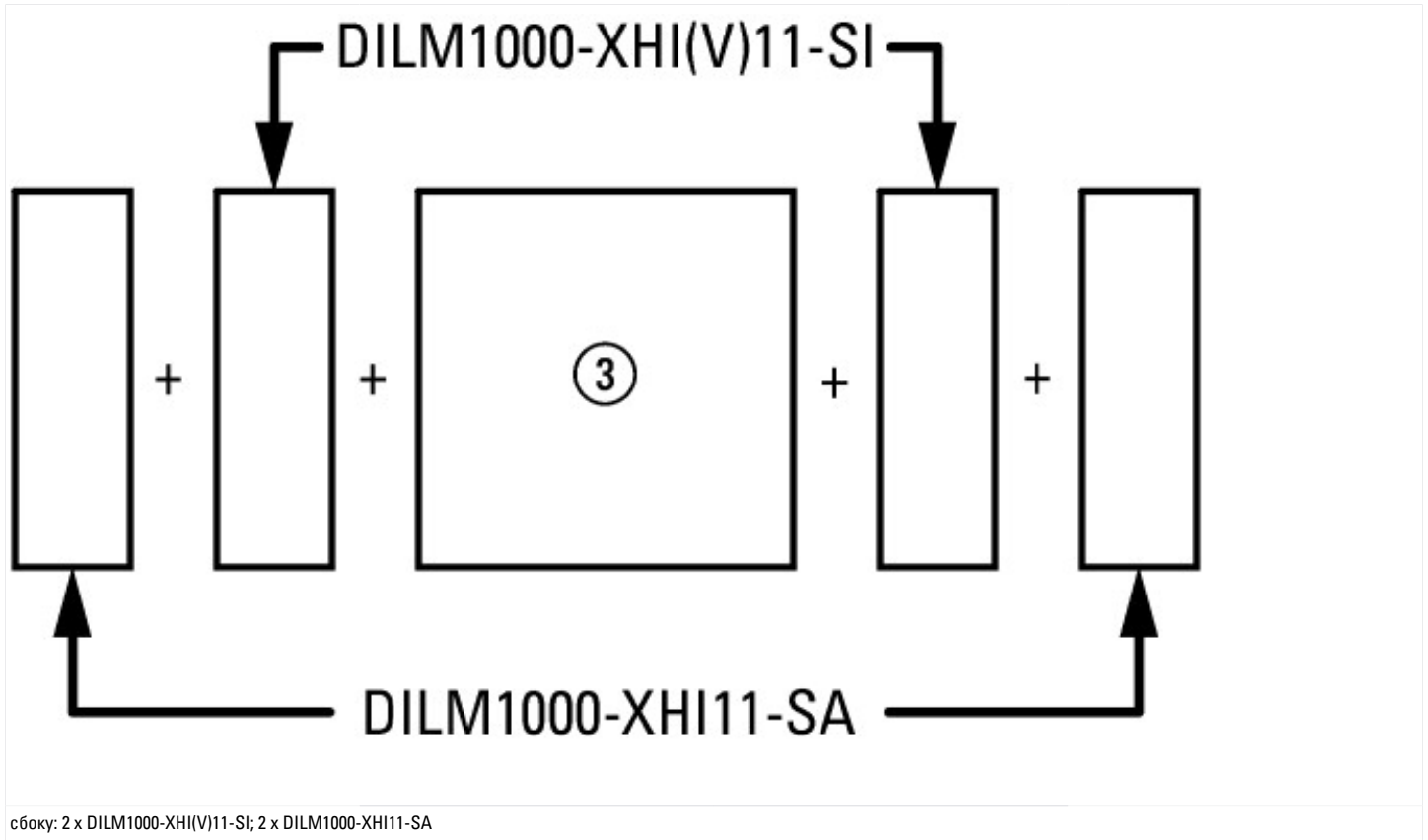
Low-voltage industrial components (EG000017) / Power contactor, AC switching (EC000066)			
Electric engineering, automation, process control engineering / Low-voltage switch technology / Contactor (LV) / Power contactor, AC switching (ecl@ss8.1-27-37-10-03 [AAB718012])			
Rated control supply voltage U_s at AC 50HZ		V	48 - 110
Rated control supply voltage U_s at AC 60HZ		V	48 - 110
Rated control supply voltage U_s at DC		V	0 - 0
Voltage type for actuating			AC
Rated operation current I_e at AC-1, 400 V		A	337
Rated operation current I_e at AC-3, 400 V		A	185
Rated operation power at AC-3, 400 V		kW	90

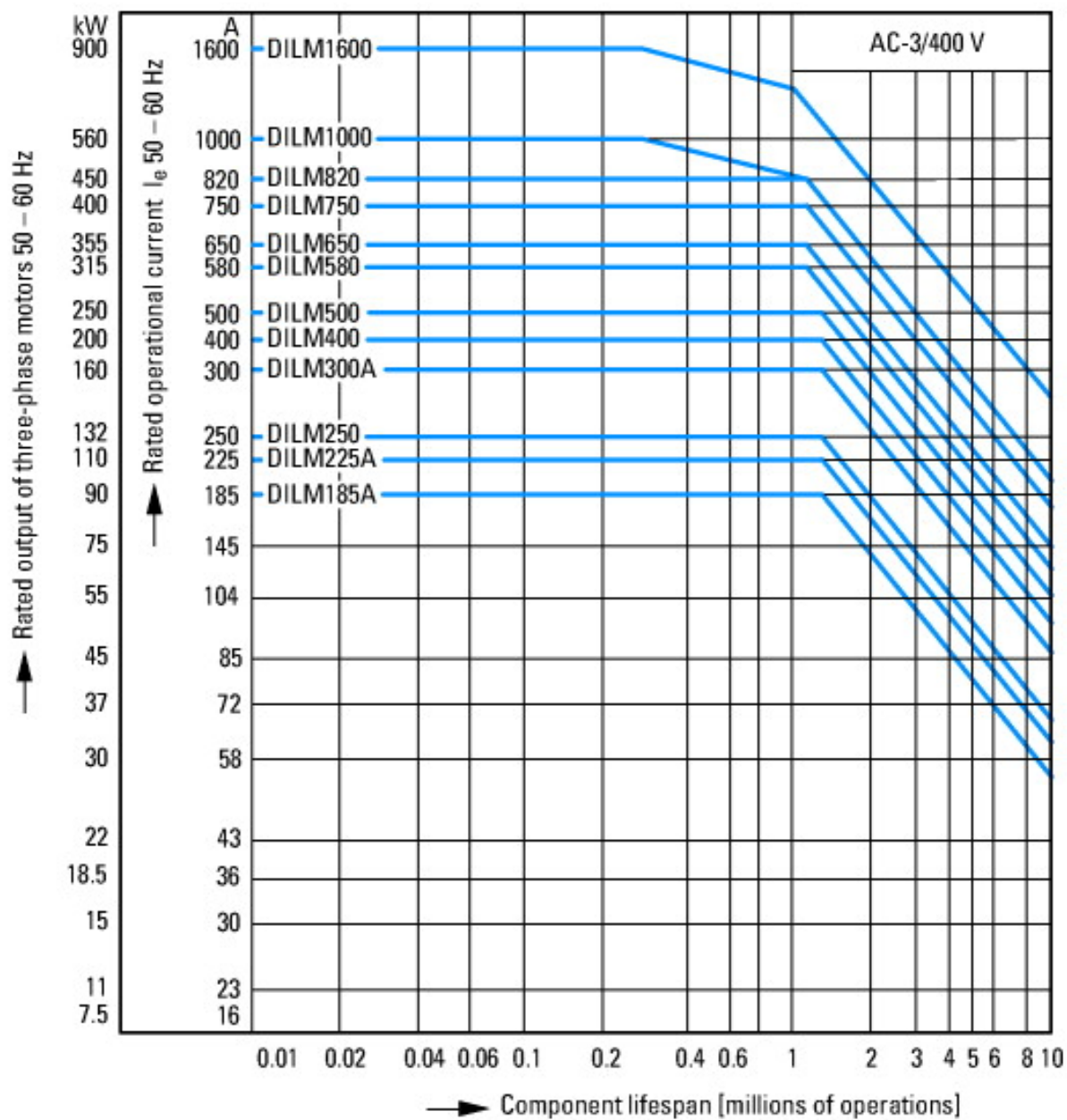
Rated operation current Ie at AC-4, 400 V	A	136
Rated operation power Ie at AC-4, 400 V	kW	75
Modular version		No
Number of auxiliary contacts as normally open contact		2
Number of auxiliary contacts as normally closed contact		2
Type of electrical connection of main circuit		Rail connection
Number of normally closed contacts as main contact		0
Number of main contacts as normally open contact		3

Апробации

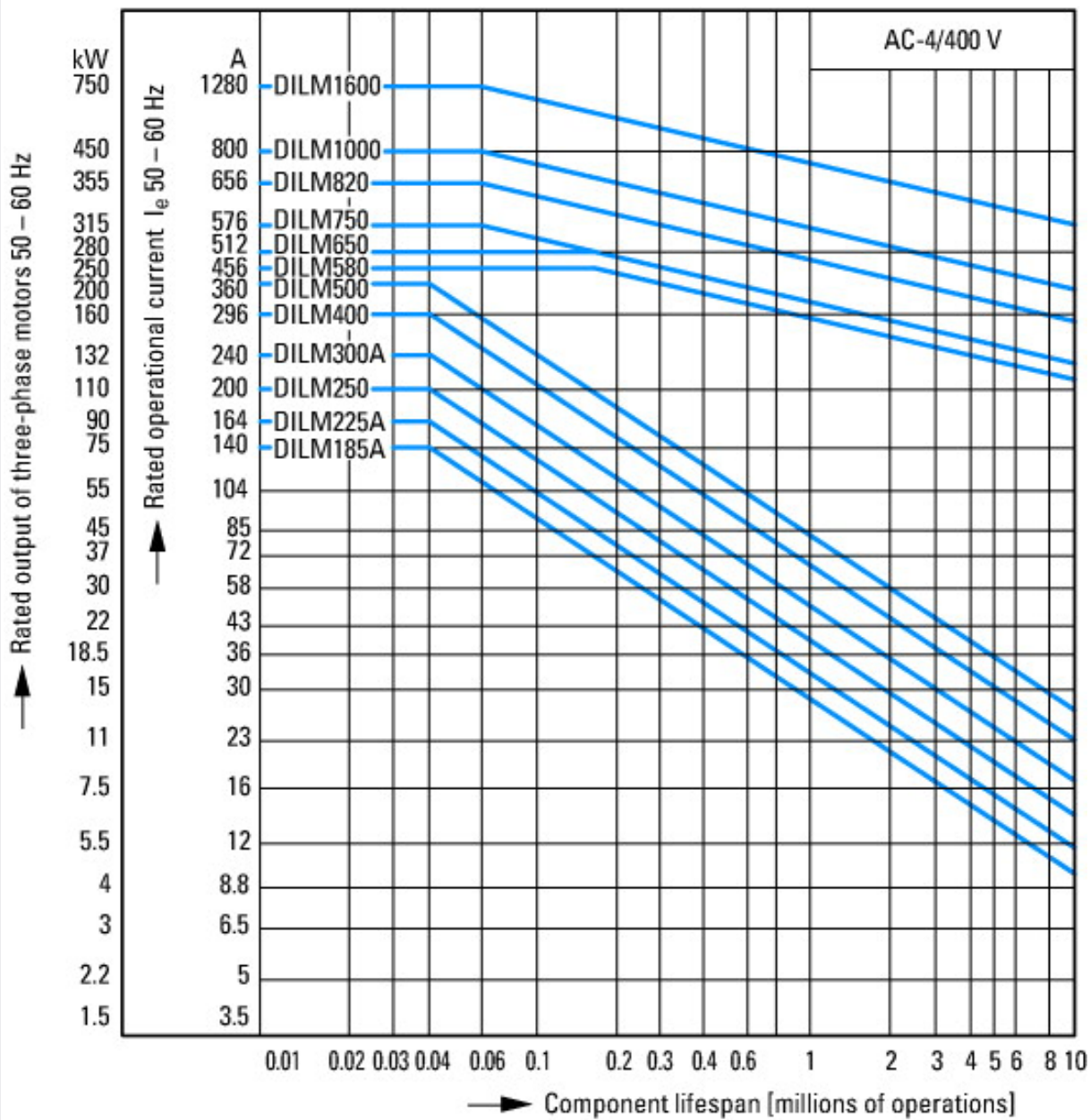
Product Standards		IEC/EN 60947-4-1; UL 60947-4-1; CSA - C22.2 No. 60947-4-1-14; CE marking
UL File No.		E29096
UL Category Control No.		NLDX
CSA File No.		2389068
CSA Class No.		3211-04
North America Certification		UL listed, CSA certified
Specially designed for North America		No

Характеристики





Нормальные условия переключения
 Индукционные двигатели переменного тока
 Рабочая характеристика
 Включение: со станда
 Выключение: во время работы
 Электрическое краткое обозначение
 Включение: до 6 × номинальных токов двигателя
 Выключение: до 1 × расчетный ток двигателя
 категория применения
 100 % AC-3
 Типичные случаи применения
 Компрессоры
 Лифты
 Миксер
 Насосы
 Эскалаторы
 Мешалка
 Вентиляторы
 Ленточные транспортеры
 Центрифуги
 Откидные заслонки
 Ковшовый элеватор
 Системы кондиционирования воздуха
 Приводы общего назначения на обрабатывающем и технологическом оборудовании



Экстремальные условия переключения
 Индукционные двигатели переменного тока
 Рабочая характеристика
 Управление посредством частых импульсов, противотоковое торможение, реверсирование
 Электрическое краткое обозначение
 Включение: до 6 × номинальных токов двигателя
 Выключение: до 6 × расчетный ток двигателя
 категория применения
 100 % AC-4
 Типичные случаи применения
 Печатающие устройства
 Машины для перемотки кабеля
 Центрифуги
 Специальные приводы на обрабатывающем и технологическом оборудовании



Условия переключения для 3-полюсных потребителей без двигателя

Рабочая характеристика

Не индуктивная или слабо индуктивная нагрузка

Электрическое краткое обозначение

Включение: 1 × расчетный рабочий ток

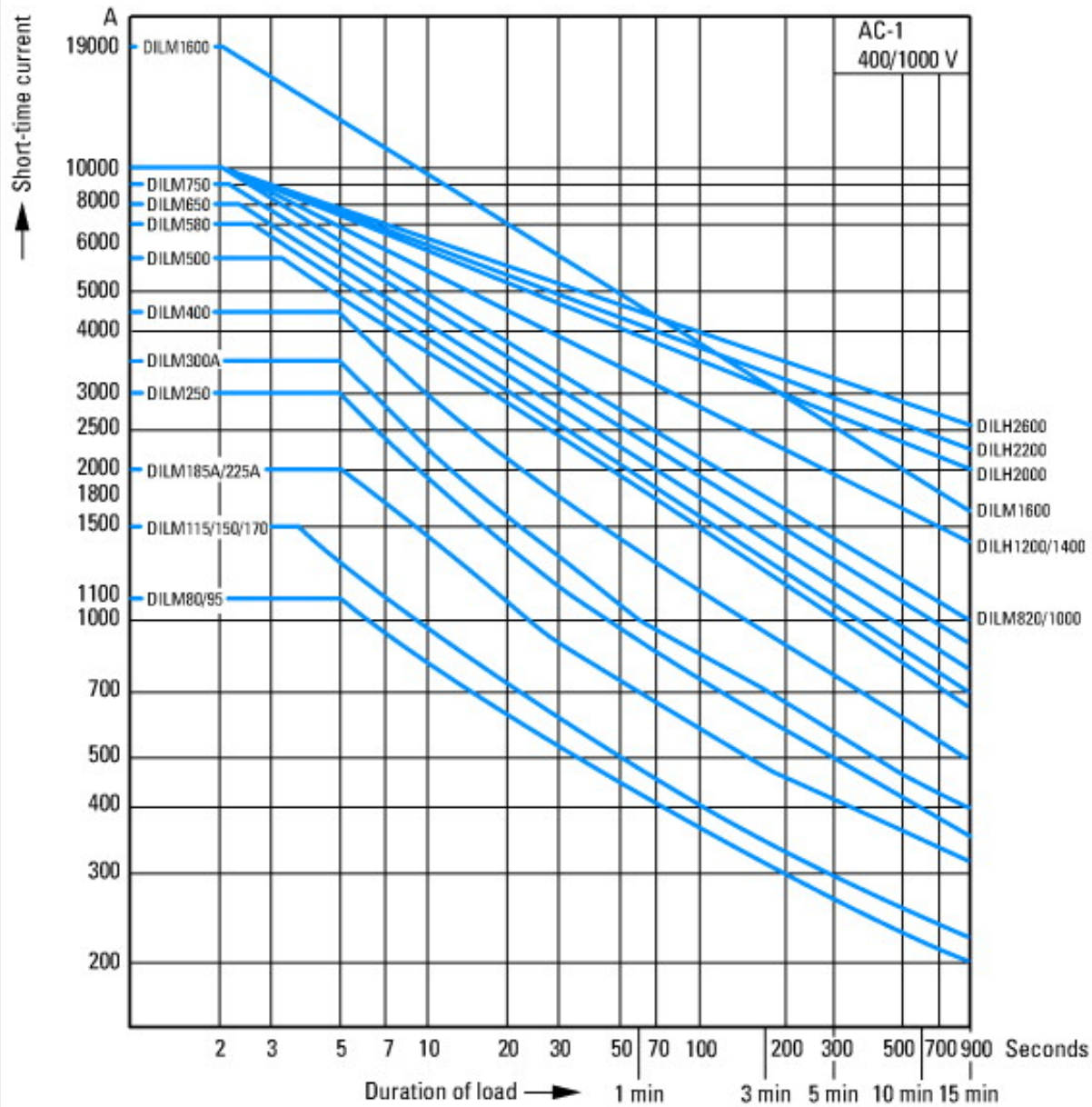
Выключение: 1 × расчетный рабочий ток

Категория применения

100 % AC-1

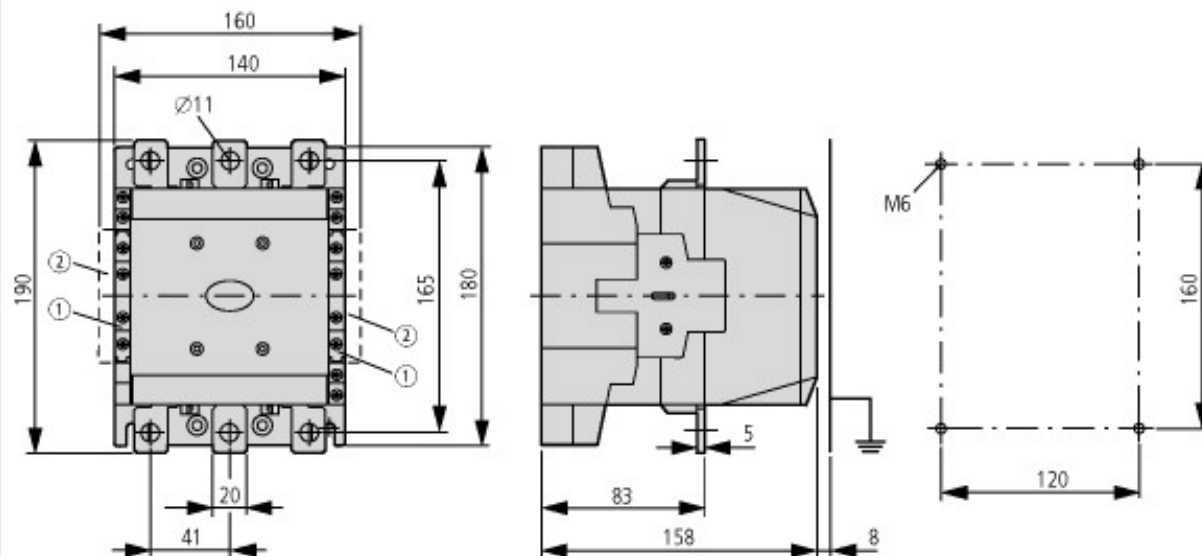
Типичные случаи применения

Электрический нагрев



Кратковременное включение 3-полюсное
Пауза между двумя приложениями нагрузки: 15 минут

Размеры



① DILM1000-XHI(V)11-SI

② DILM1000-XHI11-SA

DILM185...DILM500

DILMC185-S...DILMC500-S

Дополнительная информация о продуктах (ссылки)

IL03406001Z Силовые контакторы

IL03406001Z Силовые контакторы	ftp://ftp.moeller.net/DOCUMENTATION/AWA_INSTRUCTIONS/IL03406001Z2010_06.pdf
Коммутационные устройства для устройств компенсации реактивного тока	http://www.moeller.net/binary/ver_techpapers/ver934de.pdf
X-Start - эффективный монтаж и электрическая разводка современного коммутационного оборудования	http://www.moeller.net/binary/ver_techpapers/ver938de.pdf
Зеркальные контакты для достоверной информации об обеспечивающих безопасность функциях управления	http://www.moeller.net/binary/ver_techpapers/ver944de.pdf
Влияние емкости длинных управляющих проводов на приведение в действие контакторов	http://www.moeller.net/binary/ver_techpapers/ver949de.pdf
Пускатели двигателей и "Специальные номинальные характеристики" для северо-американского рынка	http://www.moeller.net/binary/ver_techpapers/ver953de.pdf
Коммутационные устройства для систем освещения	http://www.moeller.net/binary/ver_techpapers/ver955de.pdf
Проектирование надежного в эксплуатации оборудования согласно стандартам с использованием механических вспомогательных контактов	http://www.moeller.net/binary/ver_techpapers/ver956de.pdf
Взаимодействие силовых контакторов с ПЛК	http://www.moeller.net/binary/ver_techpapers/ver957de.pdf
Адаптер магистральной шины для рационального монтажа пускателей двигателей - теперь также для Северной Америки -	http://www.moeller.net/binary/ver_techpapers/ver960de.pdf