

# EFD 8 1p LED



## Особенности

Артикул	002520011
Наименование	EFD 8 1p LED
Вес	64
Группа	Разъединители предохранителей
Номинальный ток	20
Тип	EFD 8 LED 1p
Типоразмер	EFD 8
Группа 1	LV Разъединители предохранителей
Номинальное напряжение ас (V)	400
Категория применения	AC22B
Крепление	DIN

Веб-страница продукта 

## Другая документация



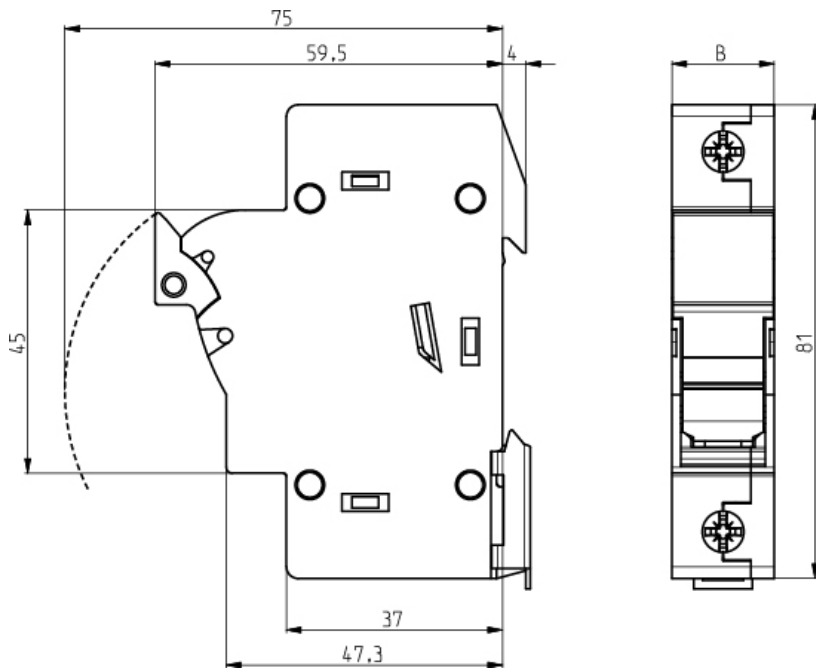
CE сертификат  
Технические данные



## ETIM международная спецификация

Количество полюсов	1
Типоразмер вставки	Прочее

## Габаритные размеры



	B
EFD 8, 10 1p	17,5
EFD 8, 10 1p+N	35
EFD 8, 10 2p	35
EFD 8, 10 3p	52,5
EFD 8, 10 3p+N	70