

EB2 400/4L 250A 4p



Особенности

Артикул	004671093
Наименование	EB2 400/4L 250A 4p
Вес	5.6
Группа	Автоматические выключатели EB2 20-1600A
Назначение	Промышленные автоматические выключатели
Отключающая способность (кА)	25/25
Номинальный ток	250
Типоразмер	400A
Тепловая/электромагнитная защита	0,63-1/6-12
Количество полюсов	4

Веб-страница продукта

Другая документация



[CE сертификат](#)
[Технические данные](#)
[Технические характеристики](#)
[Описание](#)



ETIM международная спецификация

Номинальный ток	250
Количество вспомогательных нормально разомкнутых (НО) контактов	
Количество вспомогательных нормально замкнутых (НЗ) контактов	
Номинальный постоянный ток	250A
Количество полюсов	4
Диапазон уставки тока расцепления	157.5-250A
Количество вспомогательных переключающих контактов	
Степень защиты (IP)	IP20
Отключающая способность по EN 60898	25/25
Вид подключения главной электрической цепи	EV009502
Встроенный моторный привод	false
Тип подключения силовой электрической цепи	Винтовое соединение
Тип управляющего элемента	Перекидной/качающийся
Возможность установки индикатора отключения	true
Номинальная отключающая способность Icu при	25kA

400 В, 50 Гц

Диапазон краткосрочной задержки расцепителя короткого замыкания A

Диапазон регулировки без задержки срабатывания расцепителя короткого замыкания 1500-3000A

Подходит для монтажа на DIN-рейку

Комплексная защита от замыканий на землю

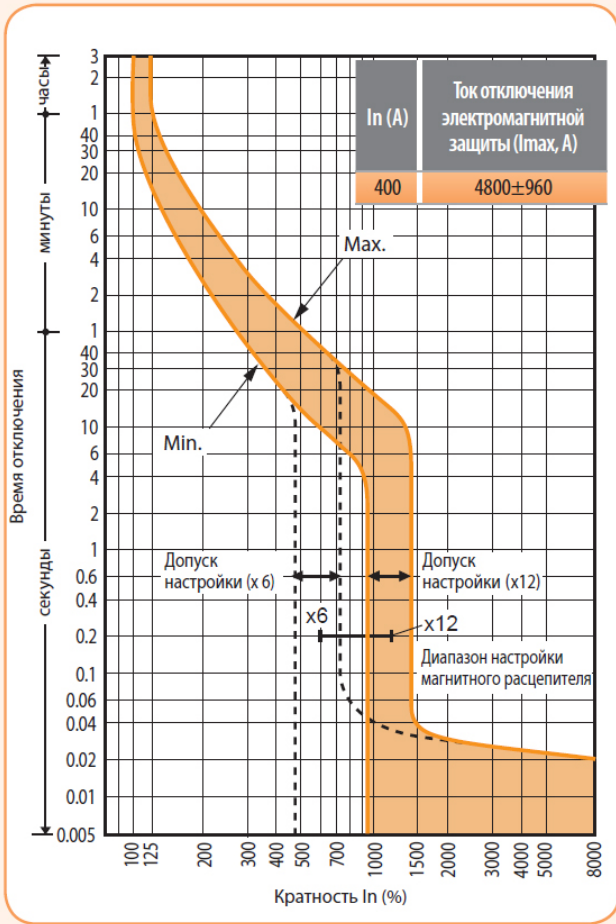
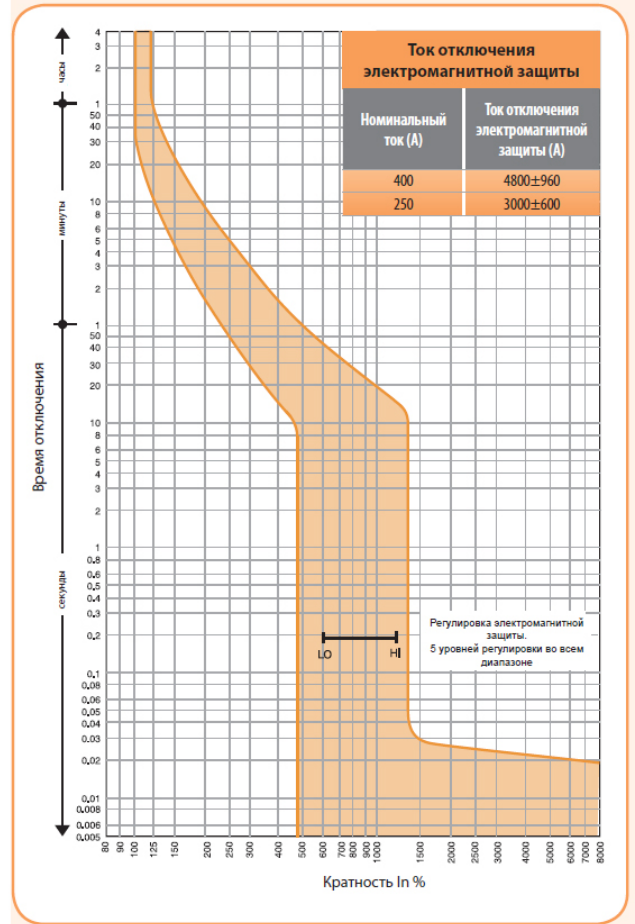
Моторный привод (дополнительно) true

С расцеплением под напряжением

Конструкция прибора Built-in device fixed built-in technique

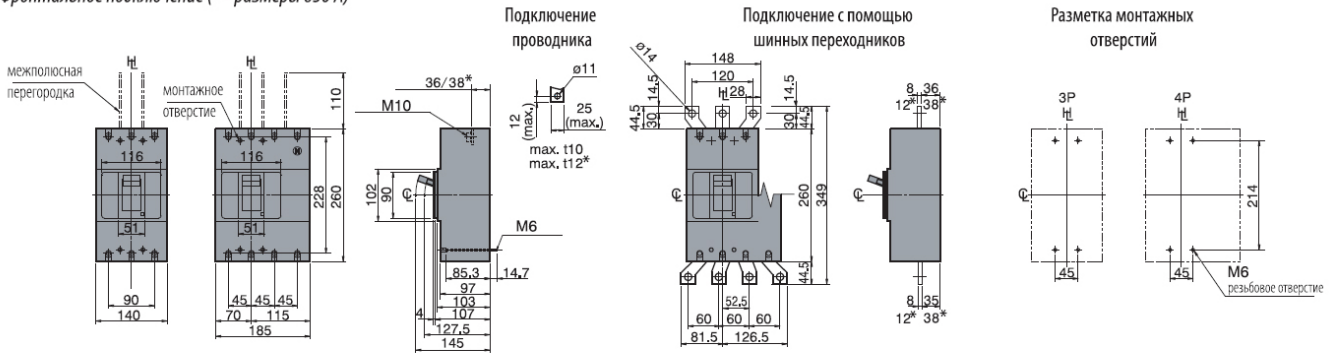
Frame size acc. to IEC 400A

Токо - временные характеристики

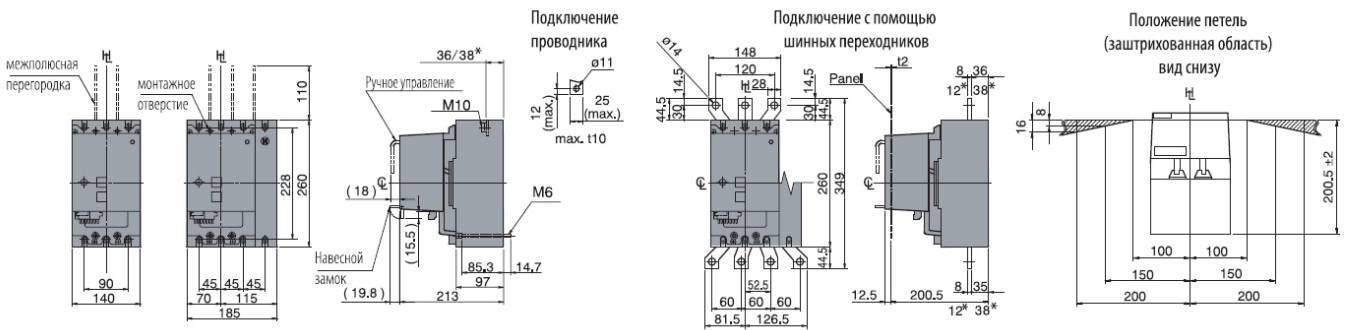
EB2 400 SF Характеристика t-I

EB2 400 A Характеристика t-I


Габаритные размеры

Фронтальное подключение (* - размеры 630 A)



Фронтальное подключение с мотор-приводом (* - размеры 630 A)



Заднее подключение

