

# Преобразователь интерфейса MAX-CN-ETH-485



## Руководство по эксплуатации

### ЕВРОАВТОМАТИКА «F&F»

**Служба технической поддержки:**  
РБ г. Лида, ул. Минская, 18А, тел./факс: + 375 (154) 65 72 57, 60 03 80,  
+ 375 (29) 319 43 73, 869 56 06, e-mail: support@fff.by

**Управление продаж:**  
РБ г. Лида, ул. Минская, 18А, тел./факс: + 375 (154) 65 72 56, 60 03 81,  
+ 375 (29) 319 96 22, (33) 622 25 55, e-mail: sales@fff.by

### Назначение

Преобразователь интерфейса MAX-CN-ETH-485 предназначен для подключения к сети Ethernet в качестве устройства сопряжения оборудования с различными протоколами и интерфейсами передачи данных, оснащенных последовательными портами RS-232/422/485.

### Применение

Применяется в промышленных локальных сетях, в системах диспетчеризации, автоматизации и контроля технологических процессов, учета электроэнергии (электросчетчики), системах контроля доступа и безопасности.

### Технические характеристики

Напряжение питания, В	9...24 DC
Блок питания, В	9DC
Ток потребления, А	0,5...1
Поддерживаемые интерфейсы	RS-232/422/485, Ethernet 10/100 Mb/s
Подключение	
- порт RS-232	разъем db-9
- порт RS-422/485	6-контактный разъем
- Ethernet	разъем RJ-45
Степень защиты	IP20
Степень загрязнения среды	2
Категория перенапряжения	III
Диапазон рабочих температур, С°	-25...+50
Момент затяжки винтового соединения, Нм	0,4
Габариты (ШxВxГ), мм	86x100x26
Масса, кг	0,212
Монтаж	на плоскость
Код ЕТИМ	-
Артикул	EA17.001.001

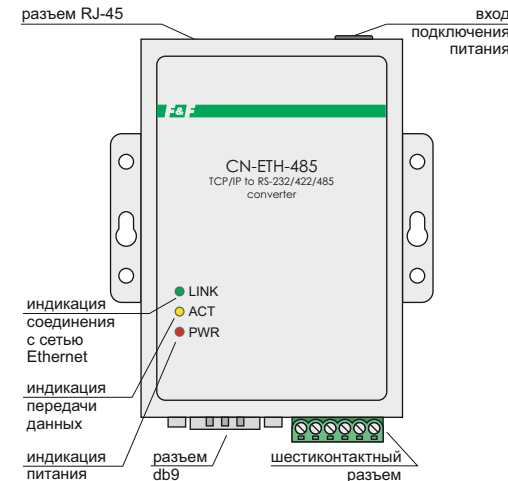
### ВНИМАНИЕ!

Перед подключением изделия к электрической сети (в случае его хранения или транспортировки при низких температурах), для исключения повреждений вызванных конденсацией влаги, необходимо выдержать изделие в теплом помещении не менее 2 ч.

### Комплект поставки

Преобразователь интерфейса MAX-CN-ETH-485..... 1 шт.  
Блок питания, 9 В DC..... 1 шт.  
Руководство по эксплуатации..... 1 шт.  
Упаковка..... 1 шт.

### Внешний вид и индикация



### Подключение

Для подключения преобразователя интерфейса MAX-CN-ETH-485 к компьютеру необходимо произвести следующие настройки:

1. Открыть на компьютере веб-браузер и ввести адрес конвертера: <http://192.168.2.1>

2. Откроется окно входа. Ввести имя пользователя и пароль, по умолчанию:

Пользователь: admin  
Пароль: system.

Интерфейс конфигурации конвертера откроется в окне браузера.



### ВНИМАНИЕ

Изделие следует подключать к сети согласно существующим нормам электробезопасности. Правила подключения описаны в данном руководстве. Работы, связанные с установкой, подключением и регулировкой должны проводиться квалифицированным специалистом после ознакомления с руководством по эксплуатации и функциями устройства. Перед началом установки следует убедиться в отсутствии напряжения на подключаемых проводах. Самовольное вскрытие корпуса влечет за собой утрату права на гарантийное обслуживание изделия, а также может стать причиной поражения электрическим током. Изделие должно использоваться по его прямому назначению. По вопросам монтажа и работы устройства обращаться в службу технической поддержки.

### Обслуживание

При техническом обслуживании изделия необходимо соблюдать «Правила техники безопасности и технической эксплуатации электроустановок потребителей».

При обнаружении видимых внешних повреждений корпуса изделия дальнейшая его эксплуатация запрещена.

Гарантийное обслуживание выполняется производителем изделия. Послегарантийное обслуживание изделия выполняется производителем по действующим тарифам.

Перед отправкой на ремонт, изделие должно быть упаковано в заводскую или другую упаковку, исключающую механические повреждения.

### Условия эксплуатации

Климатическое исполнение УХЛ4, диапазон рабочих температур от -25...+50 °С, относительная влажность воздуха до 80 % при 25 °С. Рабочее положение в пространстве – произвольное. Высота над уровнем моря до 2000м. Окружающая среда – взрывобезопасная, не содержащая пыли в количестве, нарушающем работу изделия, а также агрессивных газов и паров в концентрациях, разрушающих металлы и изоляцию.

По устойчивости к перенапряжениям и электромагнитным помехам устройство соответствует ГОСТ IEC 60730-1.

### Требование безопасности

Эксплуатация изделия должна осуществляться в соответствии с требованиями, изложенными в руководстве по эксплуатации.

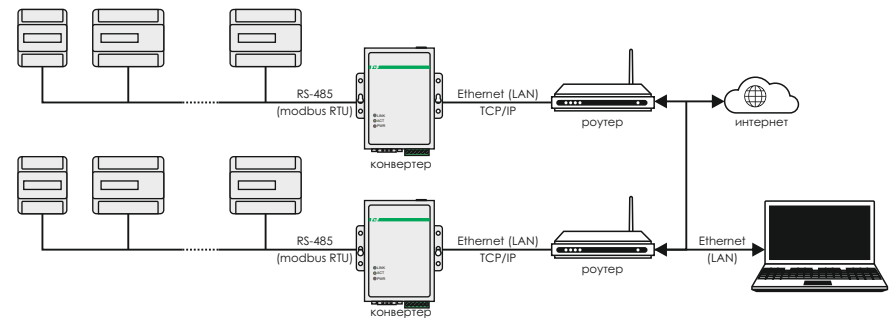
Перед установкой необходимо убедиться в отсутствии внешних повреждений устройства.

Изделие, имеющее внешние механические повреждения, эксплуатировать запрещено.

Не устанавливайте изделие без защиты в местах где возможно попадание воды или солнечных лучей.

Изделие должно устанавливаться и обслуживаться квалифицированным персоналом.

При подключении изделия необходимо следовать схеме подключения.



### Свидетельство о приемке

Преобразователь интерфейса MAX-CN-ETH-485 изготовлен и принят в соответствии с требованиями действующей технической документации и признано годным для эксплуатации.

### Драгоценные металлы отсутствуют!

Штамп ОТК	Дата выпуска	Дата продажи

### Гарантийные обязательства

Гарантийный срок эксплуатации изделия – 24 месяца с даты продажи.

Срок службы – 10 лет.

При отсутствии даты продажи гарантийный срок исчисляется с даты изготовления

СООО «Евроавтоматика Фиф» гарантирует ремонт или замену вышедшего из строя изделия при соблюдении правил эксплуатации и отсутствии механических повреждений.

**В гарантийный ремонт не принимаются:**

- изделия, предъявленные без паспорта предприятия;
  - изделия, бывшие в негарантийном ремонте;
  - изделия, имеющие повреждения механического характера;
  - изделия, имеющие повреждения голографической наклейки;
- Предприятие изготовитель оставляет за собой право вносить конструктивные изменения, без уведомления потребителя, с целью улучшения качества и не влияющих на технические характеристики и работу изделия.

### Условия реализации и утилизации

Изделия реализуются через дилерскую сеть предприятия. Утилизировать как электронную технику.

### Условия транспортировки и хранения

Транспортировка изделия может осуществляться любым видом закрытого транспорта, обеспечивающим сохранение упакованных изделий от механических воздействий и воздействий атмосферных осадков. Хранение изделия должно осуществляться в упаковке производителя в закрытых помещениях с естественной вентиляцией при температуре окружающего воздуха от минус 50° до плюс 50 °С и относительной влажности не более 80 % при температуре +25 °С.

### Не выбрасывать данное устройство вместе с другими отходами!

В соответствии с законом об использованном оборудовании, бытовой электротехнический мусор можно передать бесплатно и в любом количестве в специальный пункт приема. Электронный мусор, выброшенный на свалку или оставленный на лоне природы, создает угрозу для окружающей среды и здоровья человека.

