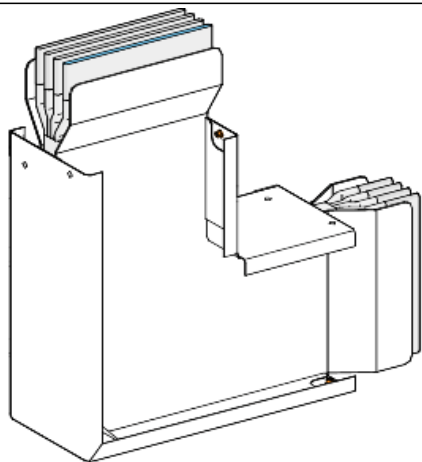


Технические характеристики продукта

Характеристики

KTA2500LC5D

Canalis - угловая секция «на ребро» - 2500 А - 3L+N+PE - 790...2500 мм, на заказ



Основные характеристики

Диапазон	Canalis
Наименование изделия	КТ
Тип устройства или его аксессуаров	Угловая секция
Описание шинпровода	Стандарт
Краткое название устройства	КТА
Область применения	Смена направления
Материал	Алюминий
[I _{sw}] номинальный кратковременно допустимый ток	2500 А в 35 °С
Полярность	3L + N + PER
Тип смены направления	Направление 1 : на ребро к вверх
Рабочий угол	90 °
Заземляющий проводник	Усиленный контур
Уровень короткого замыкания	Стандартное исполнение
Поставляемое оборудование	Секция кабельного канала Соединительный блок

Дополнительные характеристики


Материал корпуса	Полиэфирная пленка
Материал контактов	Медь
[U _e] номинальное рабочее напряжение	1000 V
Частота сети	50/60 Гц
[U _i] номинальное напряжение изоляции	1000 В
[I _{sw}] Номинальный кратковременно выдерживаемый ток	80 кА
[I _{pk}] допустимый пиковый ток	176 кА
Излучаемое магнитное поле	1,6 мкТл
Предел теплового напряжения	6400 А ² •с
Суммарный коэффициент нелинейных искажений тока на входе	0...15 %, максимальный ток нагрузки: 2500 А 15...33 %, максимальный ток нагрузки: 3200 А 33...100 %, максимальный ток нагрузки: 4000 А

Падение напряжения	С cos φ =1, 0.0024 В в 50 Гц при 1А на 100 м длины С cos φ =0.9, 0.0025 В в 50 Гц при 1А на 100 м длины С cos φ =0.8, 0.0024 В в 50 Гц при 1А на 100 м длины С cos φ =0.7, 0.0022 В в 50 Гц при 1А на 100 м длины
Положение нейтрали	Справа
Стандарты	МЭК 61439-1 МЭК 61439-6
Типоразмер	Длинное плечо на заказ
Ширина	140 мм
Глубина	244 мм
Высота	Направление 2 : 360 мм Направление 2 : 860...1100 мм
Длина	Направление 1 : 360 мм Направление 1 : 860...1100 мм
Цвет	Белый : RAL 9001
Линейная нагрузка	30 кг/м

Условия эксплуатации

Степень защиты IP	IP55 в соответствии с IEC 60529
Степень защиты IK	IK08 в соответствии с IEC 62262
Коэффициент понижения	100 % of In at 0...35 °C

Экологичность предложения

Директива RoHS (формат даты: YYWW, 2 цифры года и 2 цифры номера недели)	Соответствует - с 0949 - Декларация о соответствии Schneider Electric  Декларация о соответствии Schneider Electric
Экологический профиль продукта	Доступно
Инструкция по утилизации продукта	Не требует специальных действий для утилизации

Гарантия на оборудование

Период	Срок гарантии на данное оборудование составляет 18 месяцев со дня ввода его в эксплуатацию, что подтверждается соответствующим документом, но не более 24 месяцев с даты поставки
--------	---