



Электропитание SWD IP67 для дополнительного питания 24 В DC, 4 А для сети SWD



Тип **EU1S-SWD-PF1-2**
Каталог № **174724**
Eaton Каталог № **EU1S-SWD-PF1-2**

Программа поставок

Ассортимент		Дополнительное оснащение SmartWire-DT
Основная функция		Подача напряжения на SmartWire-Darwin
Функция		для подачи питающего напряжения для подключения прочих абонентов SmartWire-Darwin (IP 67) и подключенных датчиков/исполнительных элементов
Описание		Подводимое напряжение SmartWire-Darwin с классом защиты IP67 для повторной подачи напряжения питания 24 В постоянного тока силой 4 А для сети SmartWire-Darwin для подачи питания к абонентам SmartWire-Darwin, а также к подключенным датчикам/исполнительным элементам
Подключение к SmartWire-DT		да
Information relevant for export to North America		
UL File No. E29184		
UL Category Control No. NKCR		
CSA File No. 2324643		
CSA Class No. 3211-07		
North America Certification UL listed, CSA certified		

Технические характеристики

Общая информация

Стандарты и положения			IEC/EN 61131-2, EN50178, IEC/EN 60529
Размеры (Ш x В x Г)		мм	85,6 x 20,1 x 56,9
Вес		кг	0.1
Монтаж			DIN рейка, с резьбовым креплением (M4), монтажный профиль (зажим M20)
установочное положение			любая

Механические внешние условия

Класс защиты (IEC/EN 60529, EN50178, VBG 4)			IP69K
Колебания (IEC/EN 61131-2:2008)			
постоянная амплитуда 3,5 мм		Гц	5 - 8.4
постоянное ускорение 1 г		Гц	8.4 - 150
Удароустойчивость (IEC/EN 60068-2-27) полусинус 15 г/11 мс		Шоки	9
Падение (IEC/EN 60068-2-31)	Высота падения	мм	50
свободное падение, в упаковке (IEC/EN 60068-2-32)		М	0.3

Электромагнитная совместимость (ЭМС)

Категория перенапряжения			II
Степень загрязнения			3
Электростатическая разрядка (IEC/EN 61131-2:2008)			
Выход воздуха (уровень 3)		кВ	8
Разряд контакта (уровень 2)		кВ	4
Электромагнитные поля (IEC/EN 61131-2:2008)			
80 - 1000 мГц		V/m	10
1,4 - 2 ГГц		V/m	3
2 - 2,7 ГГц		V/m	1
Подавление радиочастотных помех (SmartWire-DT)			Класс А
Импульсное напряжение (IEC/EN 61131-2:2008, уровень 3)			
Кабель питания		кВ	2
Кабель шины CAN/DP		кВ	1
Кабель SmartWire-DT		кВ	1
Скачок напряжения (IEC/EN 61131-2:2008, уровень 1)			

Кабели питания/кабель шины CAN/DP			
Скачок напряжения кабелей питания		кВ	0.5
Скачок напряжения			Кабели питания 0,5 кВ
Впуск (IEC/EN 61131-2:2008, уровень 3)		В	10

Климатические внешние условия

Стойкость к климатическим воздействиям			Сухое тепло в соответствии с IEC 60068-2-2 Влажный нагрев в соответствии с EN 60068-2-3
Давление воздуха (эксплуатация)		hPa	795 - 1080
Температура окружающей среды			
Эксплуатация	θ	°C	-25 - +70
Хранение / транспорт	θ	°C	-40 - +70
Относительная влажность воздуха			
Конденсация			Допустимо

Питающее напряжение U_{Aux}

Номинальное напряжение	U_{Aux}	В	24 V DC (-15/+20%)
Остаточные пульсации входного напряжения		%	≤ 5
Защита от неправильной полярности			да
макс. ток	I_{max}	А	4
стойкость к коротким замыканиям			нет, внешнее устройство защиты FAZ Z3
Потеря мощности	P	W	тип. 1
Гальваническое разделение			нет
Номинальное напряжение карт 24 В постоянного тока		В	тип. $U_{Aux} - 0.2$

Подсоединение питающего напряжения

Способ подключения			Гнездо M12 (кодировка A) 5-полюсное
--------------------	--	--	-------------------------------------

Сеть SmartWire-DT

Подключение			Гнездо, штекер M12 (кодировка A) 5-полюсный
Соединительный штекер			SWD4-SM5-67 SWD4-SF5-67

Технические характеристики в каталог для перелистывания

Прочие технические характеристики (каталог для перелистывания)			Технические характеристики
----------------------------------------------------------------	--	--	----------------------------

Bauartnachweis nach IEC/EN 61439

Технические характеристики для подтверждения типа конструкции			
Номинальный ток для указания потери мощности	I_n	А	0
Потеря мощности на полюс, в зависимости от тока	P_{vid}	W	0
Потеря мощности оборудования, в зависимости от тока	P_{vid}	W	0
Статическая потеря мощности, не зависит от тока	P_{vs}	W	1
Способность отдавать потери мощности	P_{ve}	W	0
Мин. рабочая температура		°C	-25
Макс. рабочая температура		°C	70
Класс защиты			IP69K
Проверка конструкции IEC/EN 61439			
10.2 твёрдость материалов и деталей			
10.2.2 Коррозионная стойкость			Требования производственного стандарта выполнены.
10.2.3.1 Нагревостойкость изоляции			Требования производственного стандарта выполнены.
10.2.3.2 Сопротивление изоляционных материалов при обычном нагреве			Требования производственного стандарта выполнены.
10.2.3.3 Сопротивление изоляционных материалов при сильном нагреве			Требования производственного стандарта выполнены.
10.2.4 Устойчивость к ультрафиолетовому излучению			Требования производственного стандарта выполнены.
10.2.5 Подъём			Не имеет значения, поскольку необходимо оценить всё коммутационное оборудование.
10.2.6 Испытание на удар			Не имеет значения, поскольку необходимо оценить всё коммутационное оборудование.
10.2.7 Ярлыки			Требования производственного стандарта выполнены.
10.3 Класс защиты изоляции			Требования производственного стандарта выполнены.
10.4 Воздушные промежутки и пути утечки тока			Требования производственного стандарта выполнены.

10.5 Защита от удара электрическим током		Не имеет значения, поскольку необходимо оценить всё коммутационное оборудование.
10.6 Монтаж оборудования		Не имеет значения, поскольку необходимо оценить всё коммутационное оборудование.
10.7 Внутренние электрические цепи и соединения		Находится в сфере ответственности компании, монтирующей распределительные устройства.
10.8 Подключения проводов, введённых снаружи		Находится в сфере ответственности компании, монтирующей распределительные устройства.
10.9 Свойства изоляции		
10.9.2 Электрическая прочность при рабочей частоте		Находится в сфере ответственности компании, монтирующей распределительные устройства.
10.9.3 Прочность по отношению к импульсному напряжению		Находится в сфере ответственности компании, монтирующей распределительные устройства.
10.9.4 Проверка оболочек кабелей из изолирующего материала		Находится в сфере ответственности компании, монтирующей распределительные устройства.
10.10 Нагрев		Расчёт параметров нагрева находится в сфере ответственности компании, монтирующей распределительные устройства. Компания Eaton указывает данные по потере мощности устройств.
10.11 Стойкость к коротким замыканиям		Находится в сфере ответственности компании, монтирующей распределительные устройства.
10.12 Электромагнитная совместимость		Находится в сфере ответственности компании, монтирующей распределительные устройства.
10.13 Механическая функция		Для устройства требования считаются выполненными, если были соблюдены данные инструкции по монтажу (IL).

Технические характеристики согласно ETIM 6.0

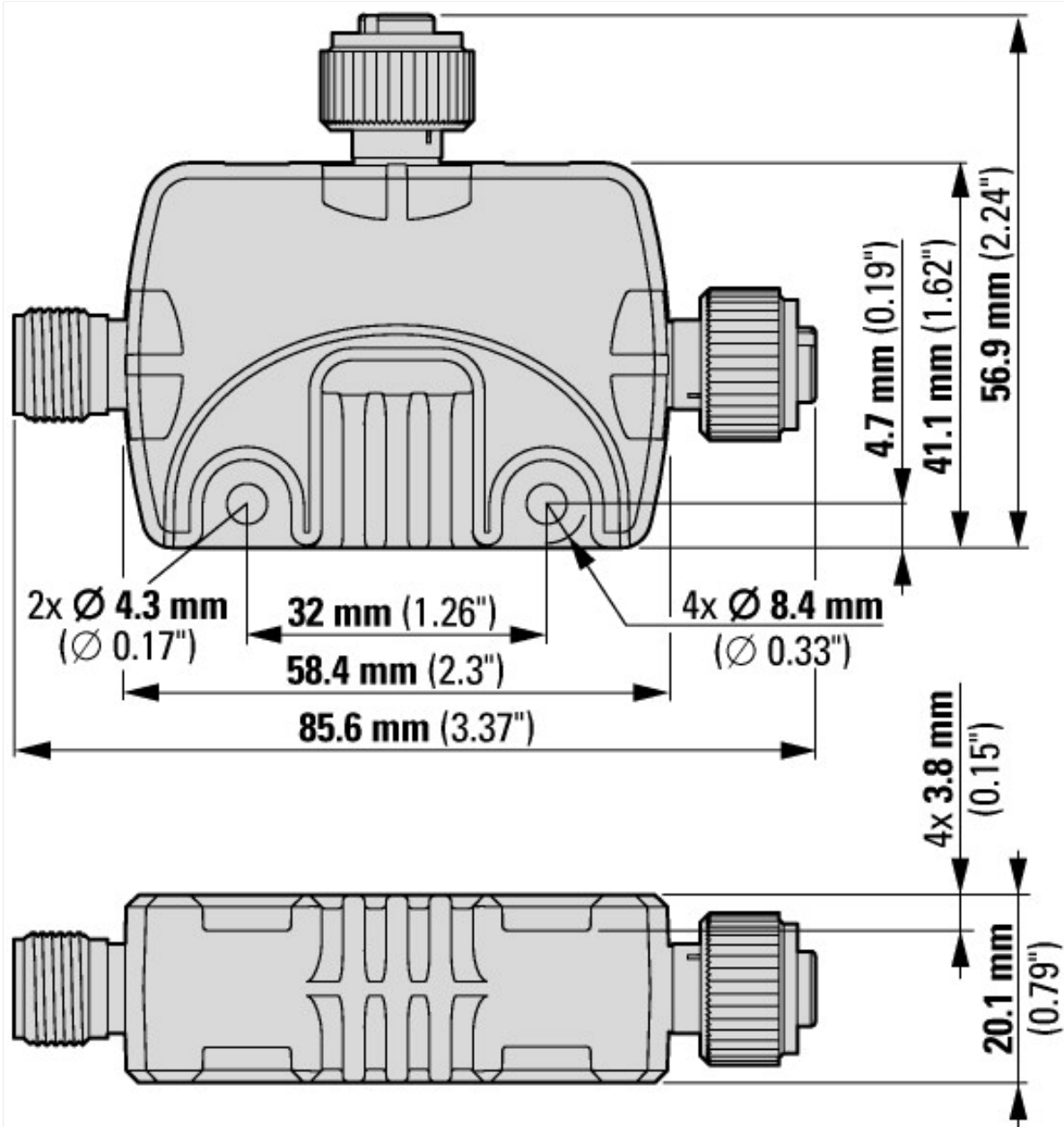
PLC's (EG000024) / Fieldbus, decentr. periphery - power supply/segment module (EC001600)		
Electric engineering, automation, process control engineering / Control / Field bus, decentralized peripheral / Field bus, decentralized peripheral - feed and segment module (ecl@ss8.1-27-24-26-10 [BAA071010])		
Supply voltage AC 50 Hz	V	0 - 0
Supply voltage AC 60 Hz	V	0 - 0
Supply voltage DC	V	20.4 - 28.8
Voltage type of supply voltage		DC
Number of HW-interfaces industrial Ethernet		0
Number of HW-interfaces PROFINET		0
Number of HW-interfaces RS-232		0
Number of HW-interfaces RS-422		0
Number of HW-interfaces RS-485		0
Number of HW-interfaces serial TTY		0
Number of HW-interfaces parallel		0
Number of HW-interfaces Wireless		0
Number of HW-interfaces other		1
With optical interface		No
Supporting protocol for TCP/IP		No
Supporting protocol for PROFIBUS		No
Supporting protocol for CAN		No
Supporting protocol for INTERBUS		No
Supporting protocol for ASI		No
Supporting protocol for KNX		No
Supporting protocol for MODBUS		No
Supporting protocol for Data-Highway		No
Supporting protocol for DeviceNet		No
Supporting protocol for SUCONET		No
Supporting protocol for LON		No
Supporting protocol for PROFINET IO		No
Supporting protocol for PROFINET CBA		No
Supporting protocol for SERCOS		No
Supporting protocol for Foundation Fieldbus		No
Supporting protocol for EtherNet/IP		No
Supporting protocol for AS-Interface Safety at Work		No
Supporting protocol for DeviceNet Safety		No

Supporting protocol for INTERBUS-Safety		No
Supporting protocol for PROFIsafe		No
Supporting protocol for SafetyBUS p		No
Supporting protocol for other bus systems		Yes
Radio standard Bluetooth		No
Radio standard WLAN 802.11		No
Radio standard GPRS		No
Radio standard GSM		No
Radio standard UMTS		No
System accessory		Yes
Degree of protection (IP)		IP67
Type of electric connection		Plug-in connection
With potential separation		Yes
With power supply module		Yes
Suitable as segment module		Yes
Remote module		No
Fieldbus connection over separate bus coupler possible		Yes
Bus diagnosis possible		No
Rail mounting possible		Yes
Wall mounting/direct mounting		Yes
Front build in possible		No
Rack-assembly possible		No
Suitable for safety functions		No
Category according to EN 954-1		
SIL according to IEC 61508		None
Performance level acc. to EN ISO 13849-1		None
Appendant operation agent (Ex ia)		No
Appendant operation agent (Ex ib)		No
Explosion safety category for gas		None
Explosion safety category for dust		None
Width	mm	85.6
Height	mm	56.9
Depth	mm	20.1

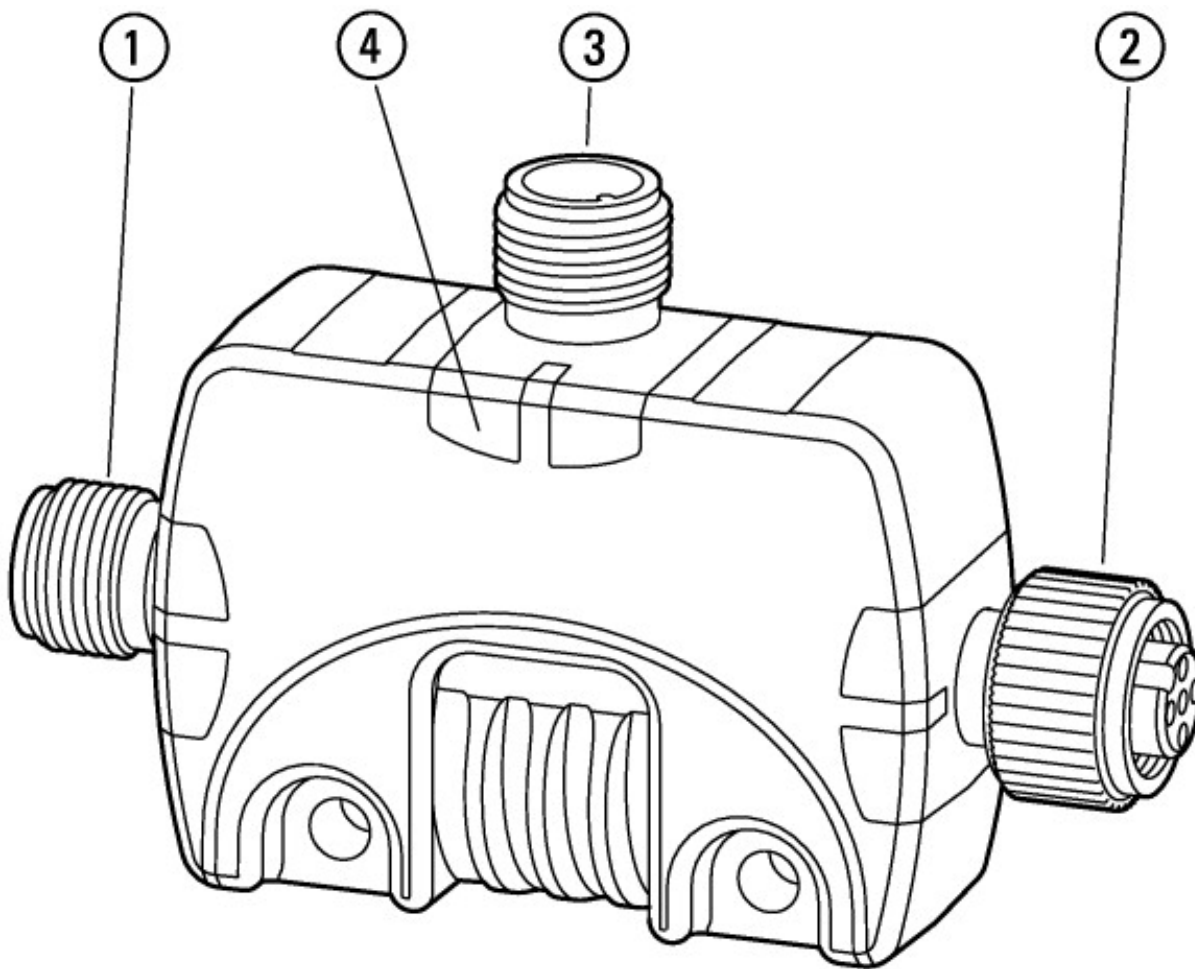
Апробации

UL File No.		E29184
UL Category Control No.		NKCR
CSA File No.		2324643
CSA Class No.		3211-07
North America Certification		UL listed, CSA certified
Specially designed for North America		No

Размеры



Модули ввода/вывода SmartWire-DT (IP67) EU1E-SWD-...



- ① SmartWire-DT подключение SWD IN
- ② SmartWire-DT подключение SWD OUT
- ③ 24 В подключение постоянного тока POW IN
- ④ Индикация состояния 24 В

Дополнительная информация о продуктах (ссылки)

MN05006002Z (AWB2723-1617) SmartWire-DT, система

MN05006002Z (AWB2723-1617) SmartWire-DT, Das System - Deutsch	ftp://ftp.moeller.net/DOCUMENTATION/AWB_MANUALS/MN05006002Z_DE.pdf
MN05006002Z (AWB2723-1617) SmartWire-DT, The system - English	ftp://ftp.moeller.net/DOCUMENTATION/AWB_MANUALS/MN05006002Z_EN.pdf
MN05006002Z (AWB2723-1617) SmartWire-DT, il sistema - italiano	ftp://ftp.moeller.net/DOCUMENTATION/AWB_MANUALS/MN05006002Z_IT.pdf
Ассортиментный каталог SmartWire-DT	http://ecat.moeller.net/flip-cat/?edition=SWKAT&startpage=Titel
Технические характеристики	http://ecat.moeller.net/flip-cat/?edition=SWKAT&startpage=90
f1=1457&f2=1181&f3=1188;SWD-ASSIST	http://applications.eaton.eu/sdlc?LX=11&amp