



версия			
торговая марка изделия	SETRON		
наименование изделия	Принадлежности		
Общие технические данные			
напряжение			
электричество			
Механическая конструкция			
масса нетто	27 g		
связи			
Сертификаты			
General Product Approval	EMC	Declaration of Conformity	Test Certificates



[Miscellaneous](#)



EG-Konf.

[Type Test Certificates/Test Report](#)

Shipping Approval

other



LRS

[Manufacturer Declaration](#)

[Miscellaneous](#)

## Дополнительная информация

Information- and Downloadcenter (Catalogs, Brochures,...)

<http://www.siemens.com/lowvoltage/catalogs>

Industry Mall (Online ordering system)

<https://mall.industry.siemens.com/mall/ru/ru/Catalog/product?mlfb=3VA9980-0VL40>

Service&Support (Manuals, Certificates, Characteristics, FAQs,...)

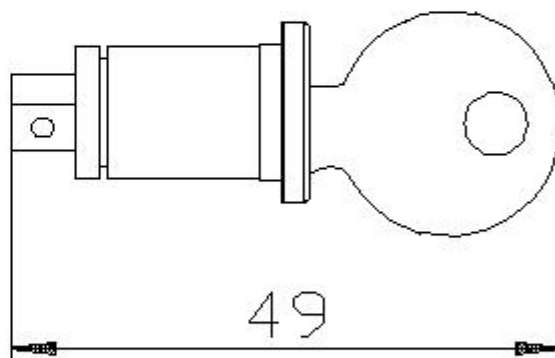
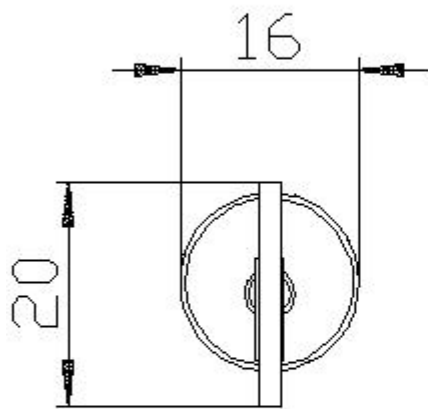
<https://support.industry.siemens.com/cs/ww/ru/ps/3VA9980-0VL40>

Image database (product images, 2D dimension drawings, 3D models, device circuit diagrams, ...)

[http://www.automation.siemens.com/bilddb/cax\\_en.aspx?mlfb=3VA9980-0VL40](http://www.automation.siemens.com/bilddb/cax_en.aspx?mlfb=3VA9980-0VL40)

Tender specifications

<http://www.siemens.com/specifications>



последнее изменение:

20.12.2020 