

# S1MUQ02/110/550A/690V



## Особенности

Артикул	004743727
Наименование	S1MUQ02/110/550A/690V
Вес	.613
Группа	Тип NV/NH
Индикация	микровыключатель
Размеры	S110mm
Номинальный ток	550
Тип	NH
Типоразмер	NH1
Группа 1	Защита полупроводников
Характеристика	aR (accompanied semiconductor protection)
Номинальное напряжение ac (V)	690
Отключающая способность ac (kA)	200

Веб-страница продукта [↗](#)

## Другая документация



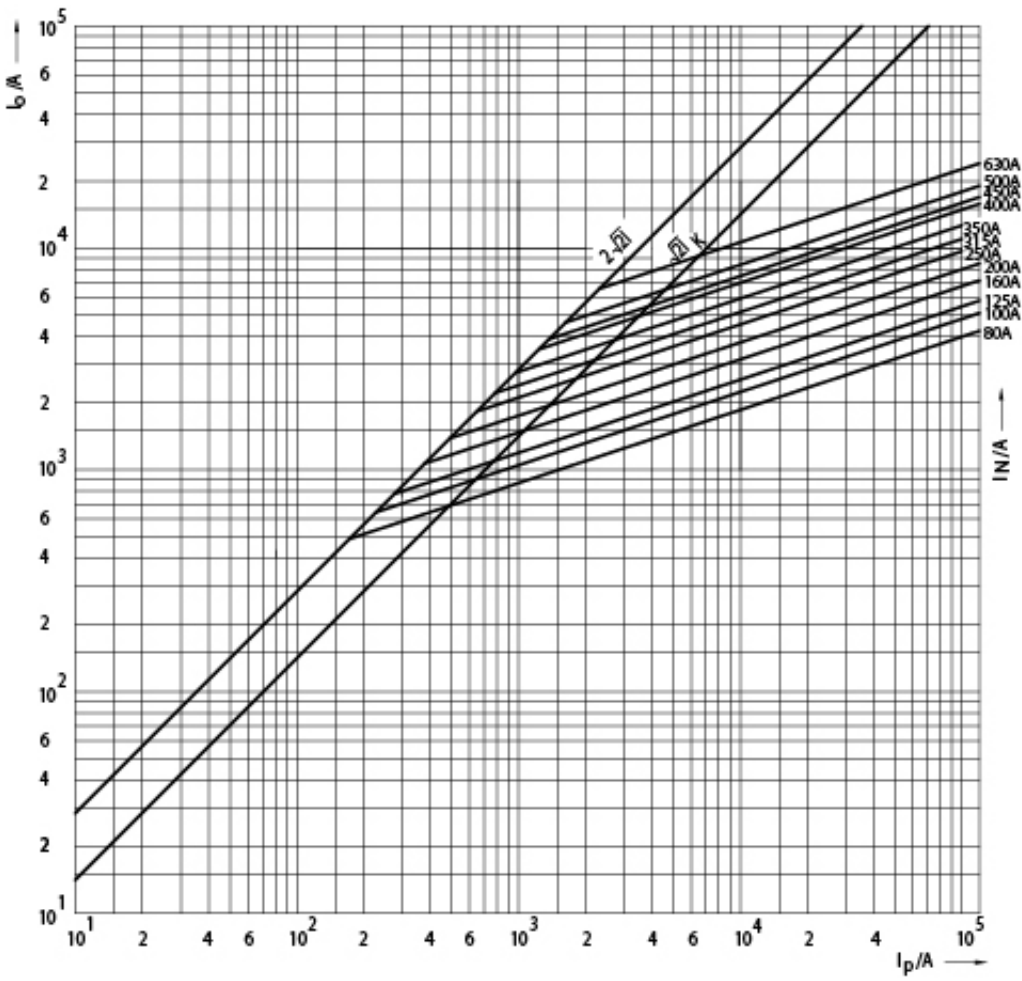
Технические данные  
3D Model



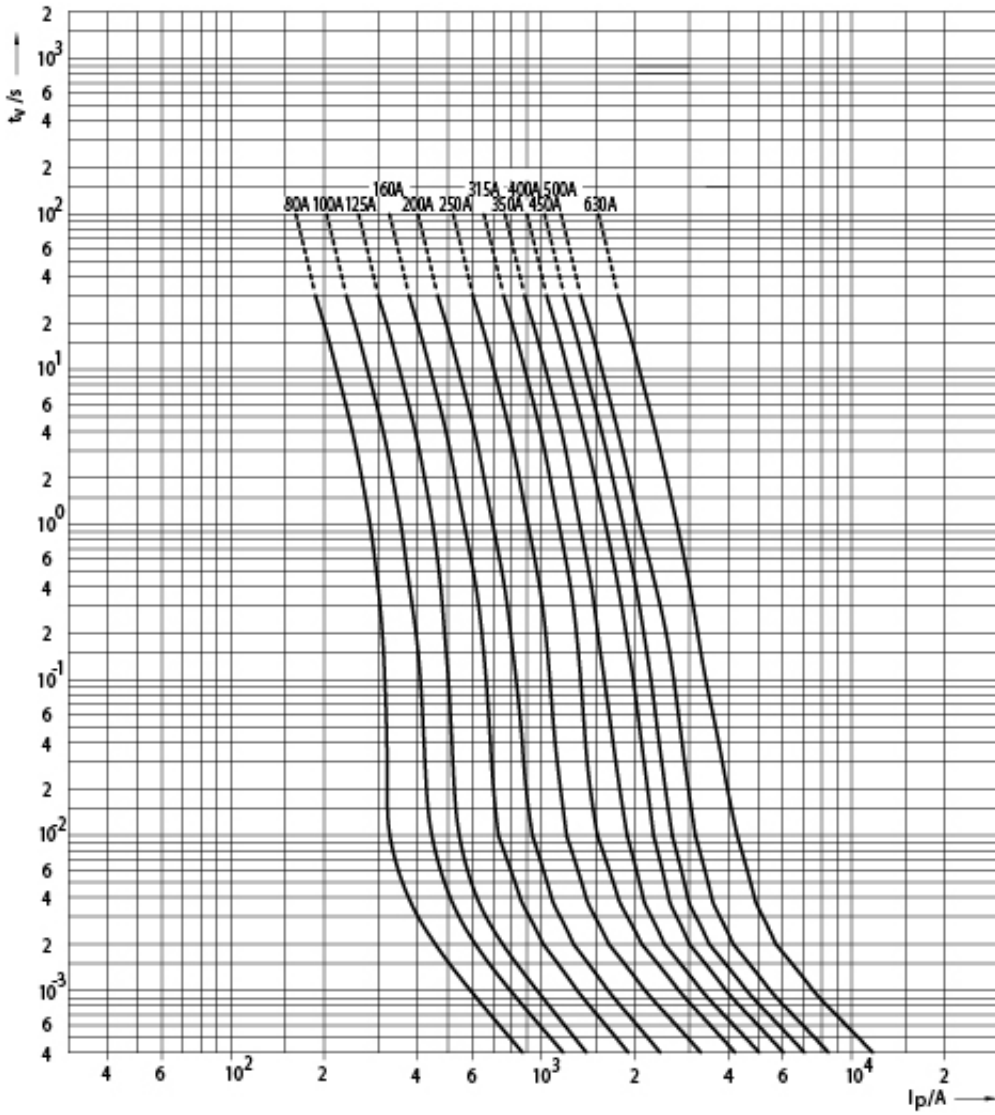
## ETIM международная спецификация

Номинальный ток	550A
Номинальное рабочее напряжение	690V
Конструктивный размер	NH1
Категория применения	aR (accompanied semiconductor protection)
Тип индикатора срабатывания	Прочее

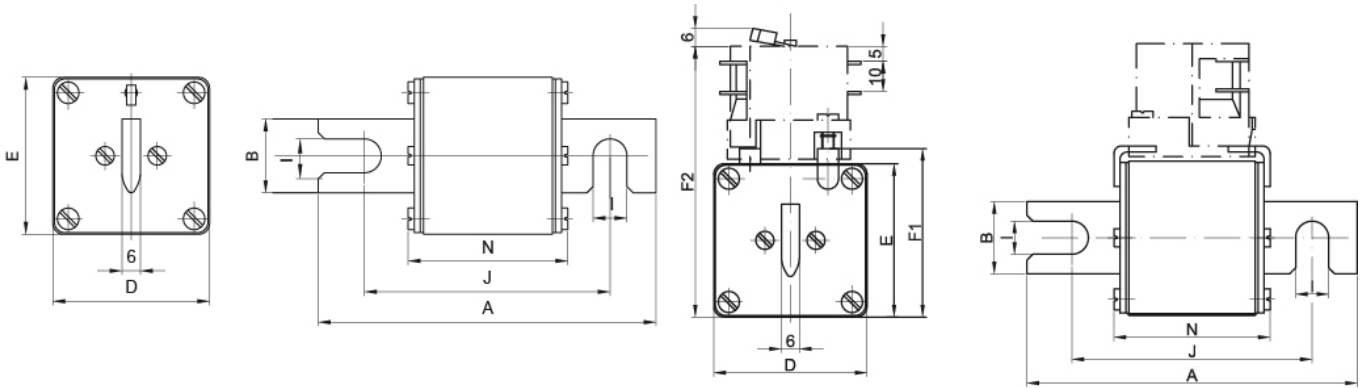
# Технические характеристики



# Токо - временные характеристики



## Габаритные размеры



Size	A	B	D	E	F1	F2	I	J	N
1	140	24	51	51	56	90	11	110	52
2	140	30	60	60	65	99	11	110	52
3	140	37	75	75	80	114	11	110	52