

Реле контроля фаз

CZF-310

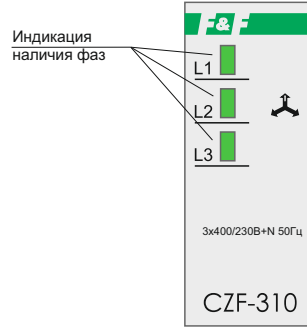


Руководство по эксплуатации

ТУ ВУ 590618749.027-2017

Панель управления

Реле контроля фаз CZF-310 выполнено в одномодульном корпусе для крепления на DIN-рейку 35 мм. На передней панели находятся индикаторы наличия фаз.



ЕВРОАВТОМАТИКА «F&F»

Служба технической поддержки:

РБ г. Лида, ул. Минская, 18А, тел./факс: + 375 (154) 65 72 57, 60 03 80, + 375 (29) 319 43 73, 869 56 06, e-mail: support@fff.by

Управление продаж:

РБ г. Лида, ул. Минская, 18А, тел./факс: + 375 (154) 65 72 56, 60 03 81, + 375 (29) 319 96 22, (33) 622 25 55, e-mail: sales@fff.by

Назначение

Реле контроля фаз CZF-310 предназначено для защиты электродвигателей и электроустановок, подключенных к трёхфазной сети.

Функциональные особенности

1. Контроль наличия фаз.
2. Контроль асимметрии напряжения между фазами.
3. Контроль нижнего значения напряжения.
3. Контроль обрыва нулевого провода.

Принцип работы

Если напряжение в пределах нормы, контакты исполнительного реле 11-12 замкнуты и на катушку контактора управления электродвигателем подается напряжение, управляющее его включением. В случае одной из вышеперечисленных аварийных ситуаций контакты реле размыкаются и контактор отключается. Включение происходит автоматически после восстановления сетевого напряжения питания.

Подключение

1. Отключить напряжение питания.
2. Подключить: 1, 4, 6 к фазам L1, L2, L3, клемму 3 к нулевому проводу N. К клемме 11 подключить фазу. Нагрузку подключить к клемме 12 и нейтральному проводу N. Клемму 10 можно использовать для подключения световой или звуковой сигнализации.
3. Включить питание.
4. Проверить работу реле, отключая напряжение в отдельных фазах. Светодиод соответствующей фазы должен погаснуть, нагрузка отключиться, что свидетельствует о правильной работе автомата.



ВНИМАНИЕ

Изделие следует подключать к сети согласно существующим нормам электробезопасности. Правила подключения описаны в данном руководстве. Работы, связанные с установкой, подключением и регулировкой должны проводиться квалифицированным специалистом после ознакомления с руководством по эксплуатации и функциями устройства. Перед началом установки следует убедиться в отсутствии напряжения на подключаемых проводах. Самовольное вскрытие корпуса влечет за собой утрату права на гарантийное обслуживание изделия, а также может стать причиной поражения электрическим током. Изделие должно использоваться по его прямому назначению. По вопросам монтажа и работы устройства обращаться в службу технической поддержки.

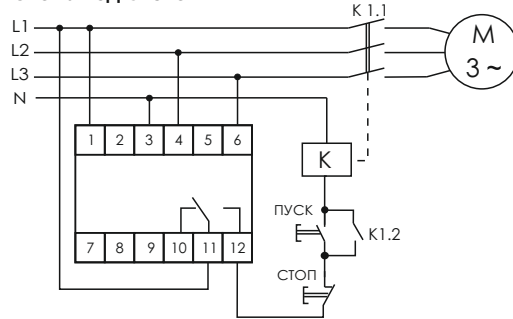
Комплект поставки

- Реле контроля фаз CZF-310.....1 шт.
 Руководство по эксплуатации.....1 шт.
 Упаковка.....1 шт.

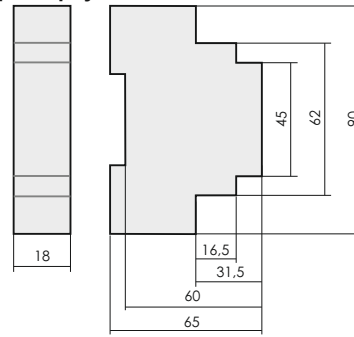
Технические характеристики

Напряжение питания, В	3x400/230+N
Максимальный коммутируемый ток, А	8 AC-1
Максимальная мощность нагрузки	см. табл. 1
Максимальный ток катушки контактора, А	2 AC-15
Контакт	1NO/NC (1 переключательный)
Индикация	светодиод в каждой фазе
Асимметрия напряжения, В	55
Напряжение отключения при падении напряжения в фазах, В	160
Задержка отключения, с	
-при асимметрии	3...5
-при падении напряжения	3...5
-при обрыве фазы	0,1
Гистерезис, В	5
Потребляемая мощность, не более, Вт	1,6
Диапазон рабочих температур, °C	-25...+50
Степень защиты	IP20
Коммутационная износостойкость, циклов	>10 ⁶
Степень загрязнения среды	2
Категория перенапряжения	III
Габариты (ШxВxГ), мм	18x90x65
Подключение (винтовые зажимы)	2,5 мм ²
Тип корпуса	1S
Масса, г	70
Монтаж	на DIN-рейке 35 мм
Момент затяжки винтового соединения, Нм	0,4
Код ЕТИМ	EC001441
Артикул	EA04.001.005

Схема подключения



Размеры корпуса



Обслуживание

При техническом обслуживании изделия необходимо соблюдать «Правила техники безопасности и технической эксплуатации электроустановок потребителей». При обнаружении видимых внешних повреждений корпуса изделия дальнейшая его эксплуатация запрещена.

Гарантийное обслуживание выполняется производителем изделия. Послегарантийное обслуживание изделия выполняется производителем по действующим тарифам. Перед отправкой на ремонт, изделие должно быть упаковано в заводскую или другую упаковку, исключающую механические повреждения.

Условия эксплуатации

Климатическое исполнение УХЛ4, диапазон рабочих температур от -25...+50 °C, относительная влажность воздуха до 80 % при 25 °C. Рабочее положение в пространстве - произвольное. Высота над уровнем моря до 2000 м. Окружающая среда – взрывобезопасная, не содержащая пыли в количестве, нарушающем работу реле, а также агрессивных газов и паров в концентрациях, разрушающих металлы и изоляцию. По устойчивости к перенапряжениям и электромагнитным помехам устройство соответствует ГОСТ IEC 60730-1.

Требование безопасности

Эксплуатация изделия должна осуществляться в соответствии с требованиями, изложенными в руководстве по эксплуатации. Перед установкой необходимо убедиться в отсутствии внешних повреждений устройства. Изделие, имеющее внешние механические повреждения, эксплуатировать запрещено. Не устанавливайте изделие без защиты в местах где возможно попадание воды или солнечных лучей. Изделие должно устанавливаться и обслуживаться квалифицированным персоналом. При подключении изделия необходимо следовать схеме подключения.

Гарантийные обязательства

Гарантийный срок эксплуатации изделия – 24 месяца с даты продажи. Срок службы – 10 лет. При отсутствии даты продажи гарантийный срок исчисляется с даты изготовления. ООО «Евроавтоматика ФиФ» гарантирует ремонт или замену вышедшего из строя изделия при соблюдении правил эксплуатации и отсутствии механических повреждений. **В гарантийный ремонт не принимаются:**
 - изделия, предъявленные без паспорта предприятия;
 - изделия, бывшие в негарантийном ремонте;
 - изделия, имеющие повреждения механического характера;
 - изделия, имеющие повреждения голографической наклейки.

Предприятие изготовитель оставляет за собой право вносить конструктивные изменения, без уведомления потребителя, с целью улучшения качества и не влияющие на технические характеристики и работу изделия.

Условия реализации и утилизации

Изделия реализуются через дилерскую сеть предприятия. Утилизировать как электронную технику.

Условия транспортировки и хранения

Транспортировка изделия может осуществляться любым видом закрытого транспорта, обеспечивающим сохранение упакованных изделий от механических воздействий и воздействий атмосферных осадков. Хранение изделия должно осуществляться в упаковке производителя в закрытых помещениях с естественной вентиляцией при температуре окружающего воздуха от минус 50° до плюс 50 °C и отн осительной влажности не более 80 % при температуре +25°С.

Таблица 1

Ток контакторов реле	Мощность нагрузки			
	Накаливания, галогенные, электроннагреватели	Люминисцентные	Люминисцентные скомпенсированные	ЭСЛ, LED лампы с ЭПРА
8А	1000W	500W	325W	250W
	Категория применения			
	AC-1	AC-3	AC-15	DC-1
	Активная нагрузка	Электродвигатели	Катушки контакторов	Безиндуктивная нагрузка постоянного тока
8А	2000VA	0,45kW	325VA	8А, 0,18А

ВНИМАНИЕ!

Перед подключением изделия к электрической сети (в случае его хранения или транспортировки при низких температурах), для исключения повреждений вызванных конденсацией влаги, необходимо выдержать изделие в теплом помещении не менее 2-х часов.



Не выбрасывать данное устройство вместе с другими отходами!

В соответствии с законом об использованном оборудовании, бытовой электротехнический мусор можно передать бесплатно и в любом количестве в специальный пункт приема. Электронный мусор, выброшенный на свалку или оставленный на лоне природы, создает угрозу для окружающей среды и здоровья человека.

Свидетельство о приемке

Реле контроля фаз CZF-310 изготовлено и принято в соответствии с ТУ ВУ 590618749.027-2017, требованиями действующей технической документации и признано годным для эксплуатации.

Штамп ОТК	Дата выпуска	Дата продажи

Драгоценные металлы отсутствуют!