



Плата заземления кабеля

Тип DX-EMC-MNT-1M
Каталог № 172926
Eaton Каталог № DX-EMC-MNT-1M

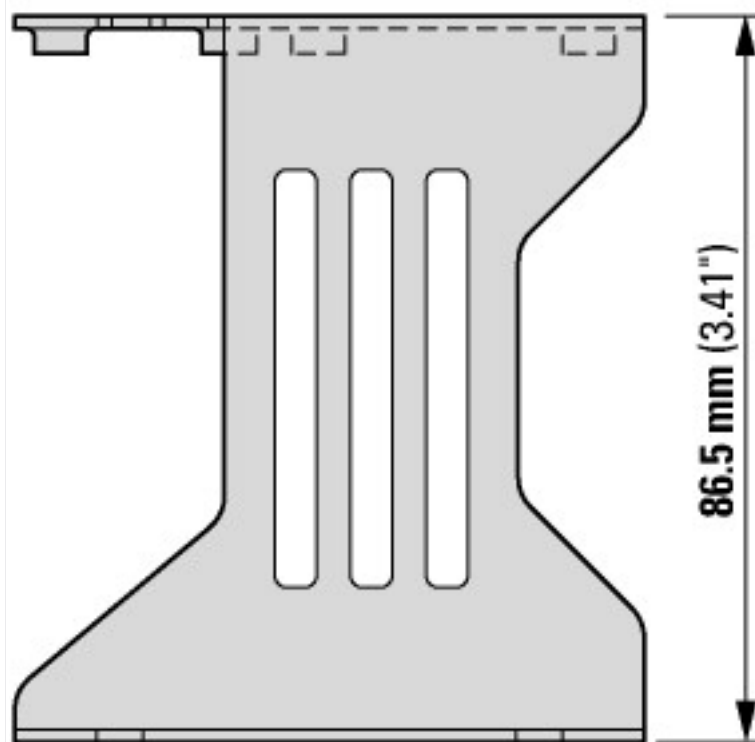
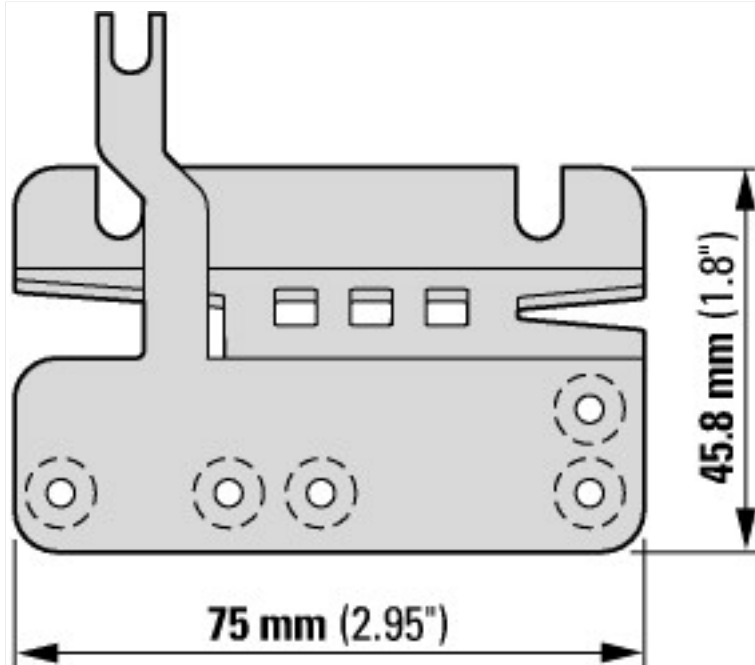
Программа поставок

Идентификатор типа			DC1
Подассортимент			Монтажный адаптер
Основная функция			для монтажа соединительных кабелей со стороны двигателя
Описание			Типоразмер FS1
Применяемое для			DC1
Информация о комплекте поставки			с панелями ввода кабеля

Технические характеристики согласно ETIM 6.0

Low-voltage industrial components (EG000017) / Accessories for frequency controller (EC002025)			
Electric engineering, automation, process control engineering / Electrical drive / Electrical drive (accessories) / Frequency controller (accessories) (ec1@ss8.1-27-02-92-01 [ACN127008])			
Type of accessory			Mounting set

Размеры



Дополнительная информация о продуктах (ссылки)

IL040010Z Крепление кабеля ЭМС DX-EMC-MNT

IL040010Z Крепление кабеля ЭМС DX-EMC-MNT

ftp://ftp.moeller.net/DOCUMENTATION/AWA_INSTRUCTIONS/IL040010ZU2013_08.pdf

CA04020001Z-DE Ассортиментный каталог:
эффективное проектирование приводной
техники, двигатели - запуск и управление

http://www.eaton.eu/DE/ecm/groups/public/@pub/@europe/@electrical/documents/content/pct_1095238_de.pdf