

LIMAT-4-DN 4p A C40/0.3



Особенности

Артикул	002056317
Наименование	LIMAT-4-DN 4p A C40/0.3
Вес	.77
Группа	LIMAT Дифференциальные автоматические выключатели с защитой от перенапряжения
Серия	LIMAT4 DN Дифференциальные автоматические выключатели с защитой от повышенного напряжения, 8 модулей
Тип тока	A
Назначение	Дифференциальные автоматические выключатели
Защита от перенапряжения	с защитой от перенапряжения
Номинальный ток	40
Номинальный ток утечки (A)	0.3
Отключающая способность (кА)	10
Характеристика срабатывания	C

Веб-страница продукта

Другая документация



Руководство по эксплуатации
Технические данные

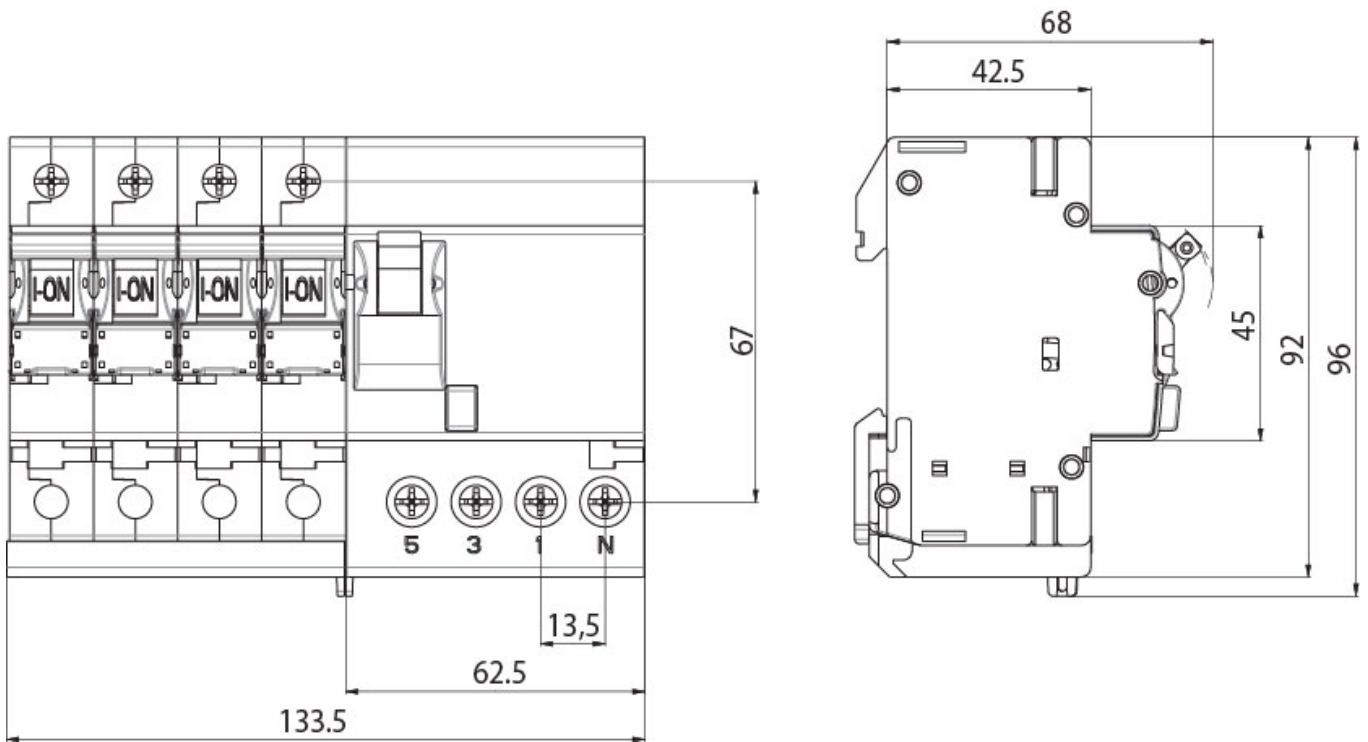


ETIM международная спецификация

Глубина ниши для монтажа	68mm
Номинальный ток	40 A
Номинальное рабочее напряжение	400V
Характеристика срабатывания (кривая тока)	C
Номинальный ток утечки	0.3A
Тип тока утечки	A
Класс токоограничения	3
Категория перенапряжения	
Степень загрязнения	
Ширина по количеству модулей	8
Частота	50 Hz
Степень защиты (IP)	IP20
Количество защищенных полюсов	4
Отключение нейтрали	true

Отключающая способность по EN 60898	10kA
Отключающая способность по IEC 60947-2	kA
Количество полюсов (общее)	4

Габаритные размеры



Обозначение/Подключение

