



версия				
торговая марка изделия	SENTRON			
наименование изделия	Принадлежности			
исполнение изделия	Дополнительная ручка для поворотного привода двери			
Общие технические данные				
напряжение				
электричество				
Механическая конструкция				
Характеристика продукта/ интерфейс LAN	45 mm			
Характеристика продукта/ последовательный интерфейс	45 mm			
глубина	36 mm			
масса нетто	46 g			
связи				
Сертификаты				
General Product Approval	EMC	Declaration of Conformity	Test Certificates	Shipping Approval

[Miscellaneous](#)



[Type Test Certificates/Test Report](#)



other

[Manufacturer Declaration](#)

[Miscellaneous](#)

### Дополнительная информация

Information- and Downloadcenter (Catalogs, Brochures,...)

<http://www.siemens.com/lowvoltage/catalogs>

Industry Mall (Online ordering system)

<https://mall.industry.siemens.com/mall/ru/ru/Catalog/product?mlfb=3VA9287-0GC01>

Service&Support (Manuals, Certificates, Characteristics, FAQs,...)

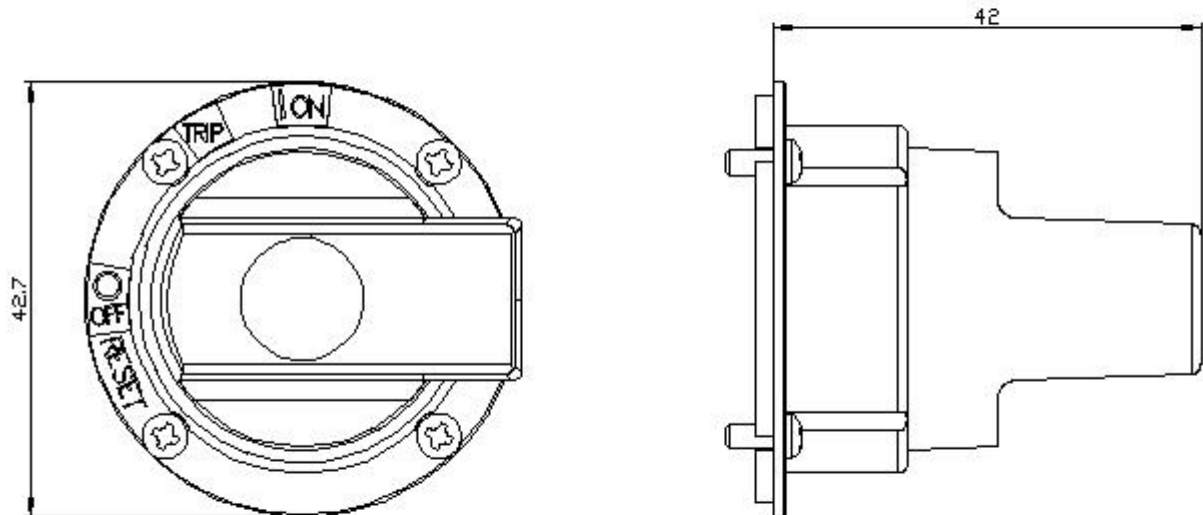
<https://support.industry.siemens.com/cs/ww/ru/ps/3VA9287-0GC01>

Image database (product images, 2D dimension drawings, 3D models, device circuit diagrams, ...)

[http://www.automation.siemens.com/bilddb/cax\\_en.aspx?mlfb=3VA9287-0GC01](http://www.automation.siemens.com/bilddb/cax_en.aspx?mlfb=3VA9287-0GC01)

Tender specifications

<http://www.siemens.com/specifications>



последнее изменение:

20.12.2020 