



## Оптический датчик, DC, квадратный 40, пластик, M12

Тип **E65-SMPP100-HDD**  
Каталог № **135711**  
Eaton Каталог № **E65-SMPP100-HDD**

### Программа поставок

Основная функция			Оптические датчики
Ассортимент			Серия E65 SM
Возможности подключения			Штепсельный разъем M12 x 1
Конструктивное исполнение (внешние размеры)		мм	33 x 41 x 37
Номинальное напряжение	$U_e$		10 - 30 В пост. тока
Расчетное расстояние срабатывания	$S_n$	мм	100
Описание			с подавлением фона (Perfect Prox)
подключение			4-проводной
Функция			Фотозлектрический датчик
Материал			пластик
Вид переключения			NPN PNP
Принцип переключения			срабатывает при прерывании светового луча
<b>Information relevant for export to North America</b>			
Product Standards UL 508; CSA-C22.2 No. 14; IEC60947-5-2; CE marking			
UL File No. E166051			
UL Category Control No. NRKH, NRKH7			
CSA File No. UL report applies to both Canada and US			
CSA Class No. –			
North America Certification UL listed, certified by UL for use in Canada			
Max. Voltage Rating 30 V DC			
Degree of Protection IEC: IP68, IP69K; UL/CSA Type: 1, 3, 4, 4x, 6, 6P, 12, 13			

### Технические характеристики

#### Общая информация

Стандарты и предписания			IEC/EN 60947-5-2
Температура окружающей среды			-25 - +55
Эксплуатация	$\theta$	°C	-25 - +55
Хранение	$\theta$	°C	-25 - +70
Удароустойчивость		g	50 Длительность ударного воздействия 10 мс
Класс защиты			IP68, IP69K

#### Характеристики

Расчетное расстояние срабатывания			
Расчетное расстояние срабатывания	$S_n$	мм	100
Дальность		мм	$\frac{1}{100}$ 0.1
Номинальное напряжение	$U_e$		10 - 30 В пост. тока
Расчетный рабочий ток	$I_e$	мА	< 100
Рабочий ток во включенном состоянии при 24 В постоянного тока	$I_b$	мА	20
Время ответа		мс	1
Индикация коммутационного положения			Светодиодрасный
Индикация рабочего напряжения			Светодиодзеленый
Предельное усиление			желтый
Защитные функции			защита от короткого замыкания Защита от неправильной полярности Защита от обрыва провода
подключение			4-проводной
Конструктивное исполнение			

Конструктивное исполнение (внешние размеры)	мм	33 x 41 x 37
Возможности подключения		Штепсельный разъем M12 x 1
Материал		пластик

## Bauartnachweis nach IEC/EN 61439

Технические характеристики для подтверждения типа конструкции		
Мин. рабочая температура	°C	-25
Макс. рабочая температура	°C	55

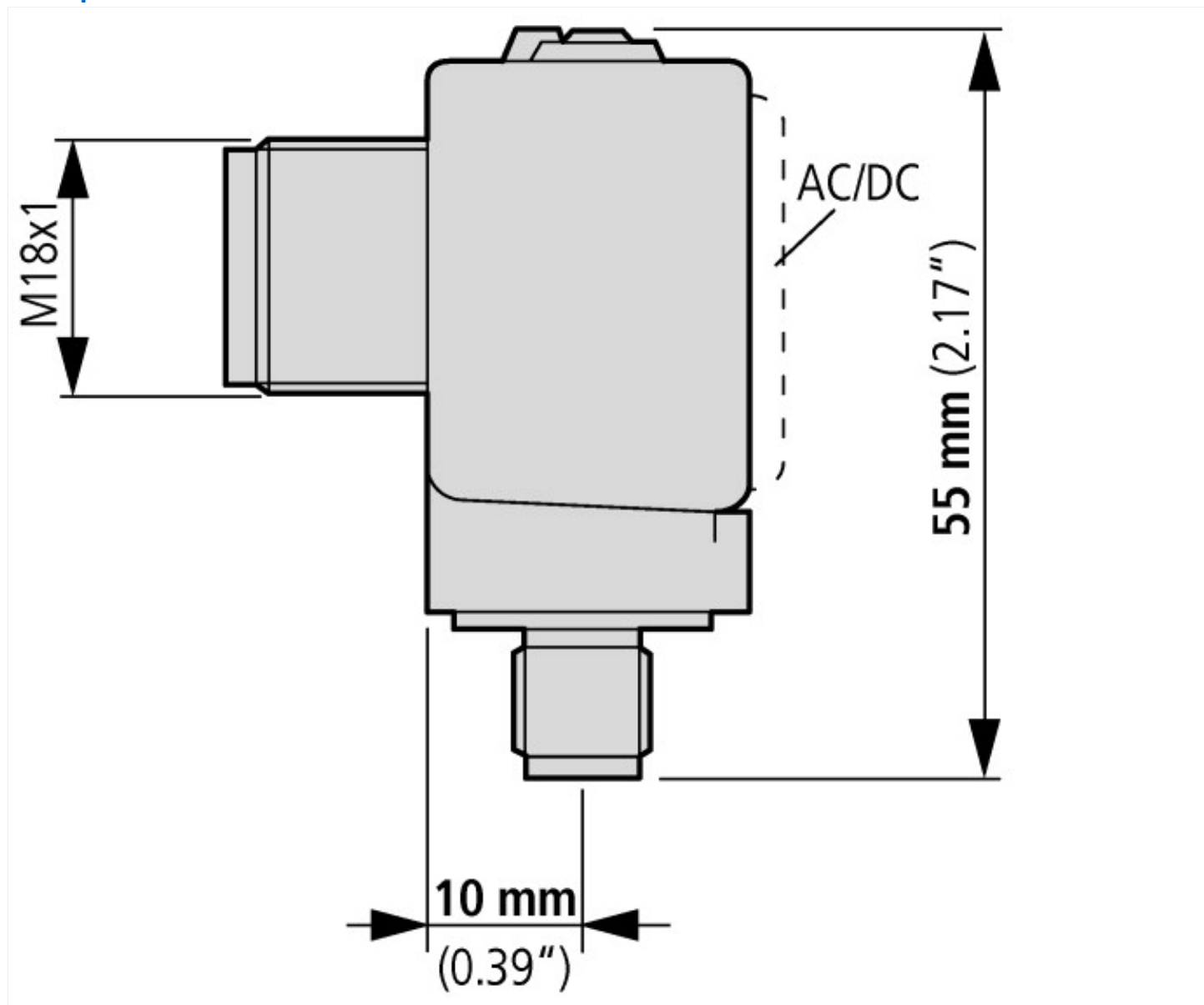
## Технические характеристики согласно ETIM 6.0

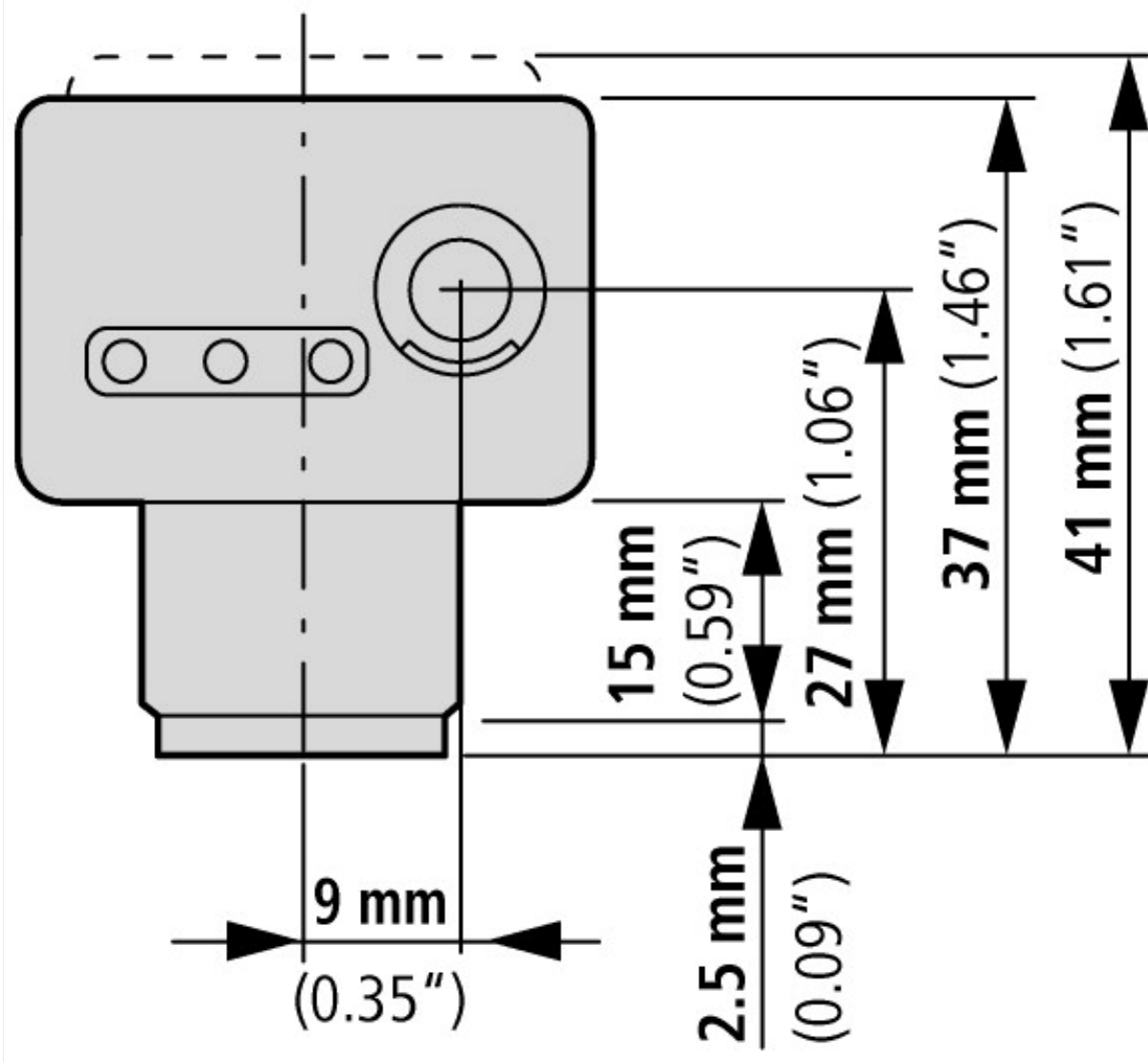
Sensors (EG000026) / Light scanner with background masking (EC002719)		
Electric engineering, automation, process control engineering / Binary sensor technology, safety-related sensor technology / Optoelectronic sensor / Light scanner w. background masking (ecl@ss8.1-27-27-09-04 [AKP253010])		
Adjustment range	mm	0 - 100
Operating distance	mm	0 - 0
Triangulation		Background fade-out
Pre failure notice		No
With time function		No
Rated switching distance	mm	100
Max. switching distance	mm	100
Max. output current	mA	100
Reflector included		No
Analogue output 0 V ... 10 V		No
Analogue output 0 mA ... 20 mA		No
Analogue output 4 mA ... 20 mA		No
Analogue output -10 V ... +10 V		No
With other analog output		No
Setting procedure		-
With communication interface analog		No
With communication interface AS-Interface		No
With communication interface CANOpen		No
With communication interface DeviceNet		No
With communication interface Ethernet		No
With communication interface INTERBUS		No
With communication interface PROFIBUS		No
With communication interface RS-232		No
With communication interface RS-422		No
With communication interface RS-485		No
With communication interface SSD		No
With communication interface SSI		No
Number of semiconductor outputs with signalling function		1
Number of contact energized outputs with signalling function		0
Number of protected semiconductor outputs		0
Number of protected contact energized outputs		0
Type of interface for safety communication		-
Type of electric connection		Connector M12
Type of switching output		PNP/NPN
Type of switch function		-
Operation agent-safety class		Safety class 2
Explosion safety category for gas		None
Explosion safety category for dust		None
Construction type housing		Cuboid
Width sensor	mm	33
Diameter sensor	mm	0
Height of sensor	mm	55
Length of sensor	mm	41

Switch function			Dark switching
Material of optical surface			Plastic
Material housing			Plastic
Max. output current at protected output		mA	100
Min. reflector distance		mm	0
Ambient temperature		°C	-25 - 55
Time of reaction		ms	2
Transmission range of the safety field		m	0
Switching frequency		Hz	500
Type of safety acc. IEC 61496-1			-
Switching voltage of OSSD at state "high"		V	30
Rated control supply voltage Us at AC 50HZ		V	0 - 0
Rated control supply voltage Us at AC 60HZ		V	0 - 0
Rated control supply voltage Us at DC		V	10 - 30
Voltage type			DC
With monitoring function downstream switching devices			No
Laser protection class			None
Wavelength of the sensor		nm	660
Type of light			-
Light dot		mm <sup>2</sup>	0
AWG-number			0
Material of cable sheath			-
With restart blockage			No
Suitable for safety functions			No
Degree of protection (IP)			IP67

## Апробации

Product Standards			UL 508; CSA-C22.2 No. 14; IEC60947-5-2; CE marking
UL File No.			E166051
UL Category Control No.			NRKH, NRKH7
CSA File No.			UL report applies to both Canada and US
CSA Class No.			-
North America Certification			UL listed, certified by UL for use in Canada
Max. Voltage Rating			30 V DC
Degree of Protection			IEC: IP68, IP69K; UL/CSA Type: 1, 3, 4, 4x, 6, 6P, 12, 13





### Дополнительная информация о продуктах (ссылки)

IL05305004Z Оптические датчики серии E65 SM

IL05305004Z Оптические датчики серии E65 SM [ftp://ftp.moeller.net/DOCUMENTATION/AWA\\_INSTRUCTIONS/IL05305004Z2016\\_07.pdf](ftp://ftp.moeller.net/DOCUMENTATION/AWA_INSTRUCTIONS/IL05305004Z2016_07.pdf)