



Датчик давления , 1 Вт, 15 бар

Тип **MCS11-U**  
 Каталог № **090900**  
 Eaton Каталог № **MCS11-U**

## Программа поставок

Ассортимент		Реле давления со вспомогательными контактами
Класс защиты		IP65
		переменный гистерезис переключения
указания		
<b>Оснащение:</b>	<ul style="list-style-type: none"> <li>• Фланец трубы датчика давления R ¼"</li> <li>• по запросу фланец трубы датчика давления R ½"</li> <li>• IP65 в сочетании с кабельным вводом V-M20</li> <li>• 1 изолированная клемма защитного проводника </li> <li>• 2 выламываемых ввода проводки для M20</li> <li>• Мембрана из неопрена, стойкая к старению, воздуху, машинному маслу, воде, мин. -25 °C, макс. +80 °C</li> </ul>	
Заводская настройка давления включения и выключения производится согласно дополнительному номеру типа: →#203948		
R ¼" соответствует G ¼		
R ½" соответствует G ½ согл. ISO 228-1		
Вспомогательный контакт согл. IEC/EN 60947-1		

## Технические характеристики

<b>Общее</b>			
Стандарты и положения			IEC/EN 60947-5-1
Тестовое давление		бар	32
Продавливающее давление		бар	90
Стойкость к климатическим воздействиям			Влажный нагрев, постоянный, в соответствии с IEC 60068-2-78 Влажный нагрев, циклический, в соответствии с IEC 60068-2-30
Температура окружающей среды			25 - 70
Класс защиты			IP65
установочное положение			любая
Удароустойчивость согласно IEC 60068-2-27	Импульс полусинуса 20 мс	г	> 10
Вибростойкость согласно IEC 60068-2-6	1 мм амплитуда	Гц	36
Поперечные сечения соединения		мм <sup>2</sup>	
одножильный		мм <sup>2</sup>	1 x (0,75 - 2,5)
тонкопроволочный с оконечной муфтой согласно DIN 46228		мм <sup>2</sup>	1 x (0,5 - 1,5)
Соединительные клеммы			Зажим с гнездами
Соединительный винт			M3
Момент затяжки соединительного винта		Нм	0.5

### Контакты/коммутационная способность

Номинальная устойчивость к импульсу	$U_{imp}$	В перем. тока	4000
Номинальные выдерживаемые напряжения изоляции	$U_i$	В	400
Категория перенапряжения / степень загрязнения			III/3

макс. защита от короткого замыкания			
Предохранитель	gG/gL	A	10
DC-13			
Расчетный рабочий ток			
24 В		A	2
110 В		A	0.25
Номинальная частота	f	Гц	50

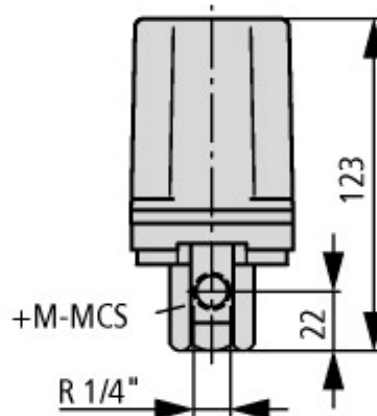
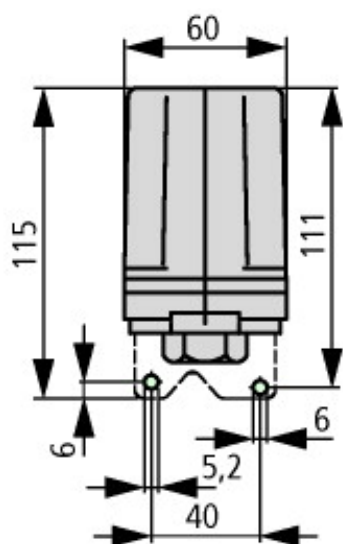
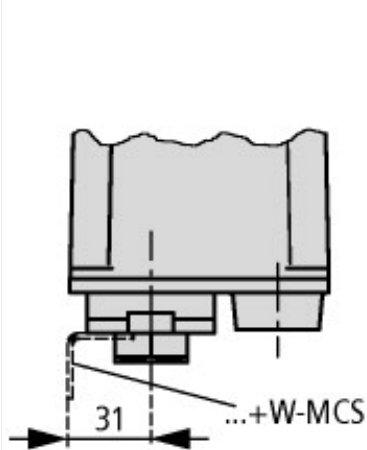
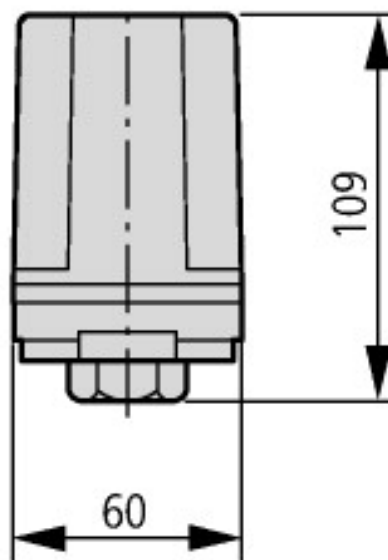
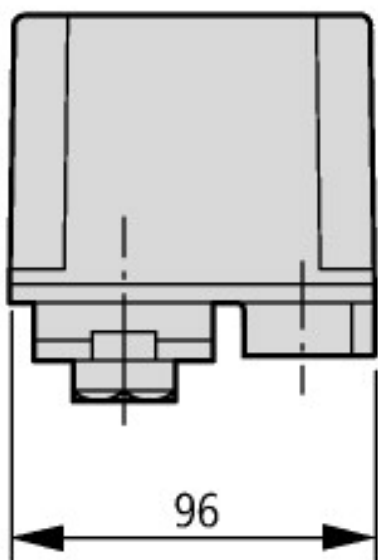
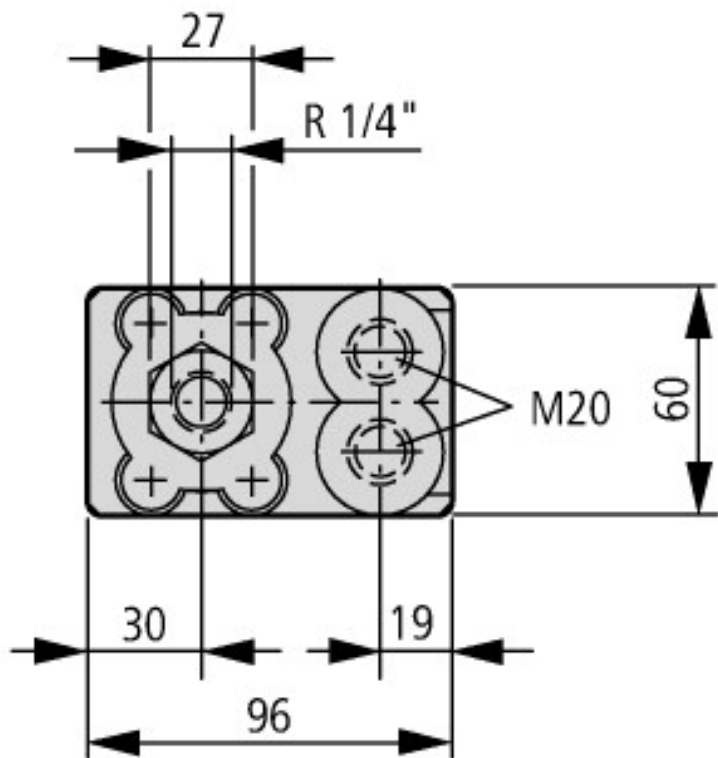
## Вариант nach IEC/EN 61439

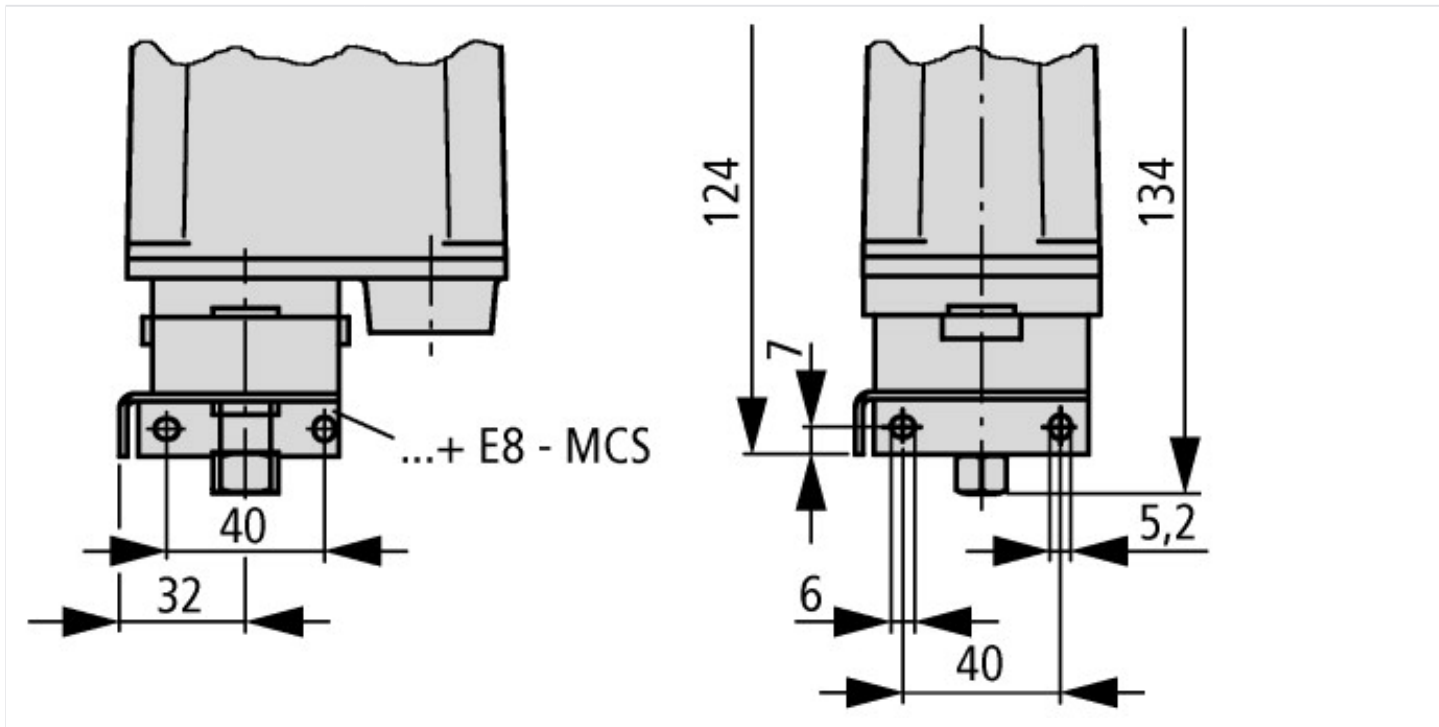
Технические характеристики для подтверждения типа конструкции			
Мин. рабочая температура		°C	25
Макс. рабочая температура		°C	70

## Технические характеристики согласно ETIM 6.0

Low-voltage industrial components (EG000017) / Pressure switch (EC000243)			
Electric engineering, automation, process control engineering / Low-voltage switch technology / Monitoring equipment (low-voltage switch technology) / Pressure monitoring equipment (ec@ss8.1-27-37-18-14 [AKF108011])			
Suitable as guard			Yes
Suitable as 2-point controller			Yes
Suitable as limiter			No
Max. operation pressure		hPa	15000
Engaging pressure		bar	0 - 10.4
Initial setting		hPa	0 - 0
Switch off pressure		bar	0 - 11
End setting		hPa	0 - 0
Pressure-switching differential		bar	0
Max. test pressure		bar	32
Bursting pressure		bar	90
Medium temperature		°C	-25 - 80
Type of pressure connection			R 1/4 inch
Rated voltage Ue at AC 50 Hz		V	0 - 230
Rated voltage Ue at AC 60 Hz		V	0 - 230
Rated voltage Ue at DC		V	0 - 110
Initial value measuring range pressure		Pa	0
End value measuring range pressure		Pa	0
Rated operation power at AC-3, 400 V		kW	0
Switching capacity at AC-3, 240 V		kA	0
Rated operation current Ie at AC-1, 400 V		A	0
Rated operation current Ie at AC-3, 400 V		A	0
Number of auxiliary contacts as normally open contact			0
Number of auxiliary contacts as normally closed contact			0
Number of auxiliary contacts as change-over contact			1
Type of electric connection			Screw connection
Number of normally closed contacts as main contact			0
Number of main contacts as normally open contact			0
Adjustable current range		A	0 - 0
With hand operation			No
With manual on/off switch			No
Degree of protection (IP)			IP65
Electronic version			No
Explosion-proof			No

# Размеры





### Дополнительная информация о продуктах (ссылки)

AWA1210-2295 Шинный соединитель трехфазного тока

AWA1210-2295 Шинный соединитель  
трехфазного тока

[ftp://ftp.moeller.net/DOCUMENTATION/AWA\\_INSTRUCTIONS/22950506.pdf](ftp://ftp.moeller.net/DOCUMENTATION/AWA_INSTRUCTIONS/22950506.pdf)