

Модуль расширения аналоговых выходов

MR-AO-1

Руководство по эксплуатации



ЕВРОАВТОМАТИКА «F&F»

Служба технической поддержки:
РБ г. Лида, ул. Минская, 18А, тел./факс: + 375 (154) 65 72 57, 60 03 80,
+ 375 (29) 319 43 73, 869 56 06, e-mail: support@fff.by
Управление продаж:
РБ г. Лида, ул. Минская, 18А, тел./факс: + 375 (154) 65 72 56, 60 03 81,
+ 375 (29) 319 96 22, (33) 622 25 55, e-mail: sales@fff.by

Назначение:

Модуль расширения аналоговых выходов по напряжению 0÷10 В MR-AO-1 предназначен для расширения количества аналоговых выходов программируемых логических контроллеров. Информационный обмен с устройством осуществляется по последовательному интерфейсу RS-485 согласно протокола MODBUS RTU.

Принцип действия:

Модуль расширения аналоговых выходов MR-AO-1 имеет 4 универсальных аналоговых выхода по напряжению 0-10 В. Модуль имеет функцию записи значения выходных напряжений в энергонезависимой памяти. Каждый раз после включения питания модуля на выходах будут устанавливаться сохраненные значения напряжений. Настройку всех параметров можно выполнить по последовательному интерфейсу RS-485 с помощью протокола MODBUS RTU.

MR-AO-1 оборудован двумя светодиодами, расположенными на передней панели, которые отображают следующую информацию: зеленый - наличие напряжения питания; желтый - удачный обмен по протоколу MODBUS RTU.

Технические характеристики

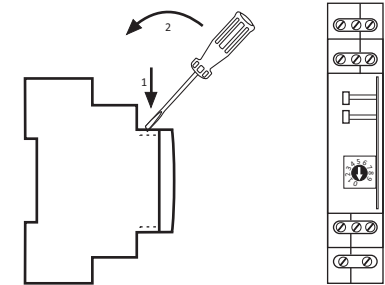
Напряжение питания (DC), В	9÷30
Максимальный ток потребления, мА	40
Количество аналоговых выходов	4
Диапазон выходных напряжений, В	0÷10
Дискретность выходного сигнала, В	0,1
Отклонение выходного сигнала, В	±0,02
Минимальное сопротивление выходов, кОм	2
Ток короткого замыкания, мА	40
Последовательный интерфейс	RS-485,
Протокол	MODBUS RTU, SLAVE
Параметры протокола:	
- скорость	1200÷115200 бит/с
- биты данных	8
- стоп-биты	1 / 2
- биты четности	EVEN / ODD / NONE
Адрес (базовый)	1 ÷ 247 (100)
Степень загрязнения среды	2
Категория перенапряжения	III
Рабочая температура, °С	-20 ÷ +50
Подключение	Винтовые зажимы 2,5 мм ²
Размер, мм	18x90x65
Степень защиты	IP20
Монтаж	на DIN-рейке 35мм

Комплект поставки

Модуль расширения.....	1
Руководство по эксплуатации.....	1
Упаковка.....	1

Установка сетевого адреса

Модуль может иметь сетевые адреса в диапазоне 1÷247. Сетевой адрес модуля устанавливается комбинированным образом: используя протокол MODBUS, задайте базовый адрес - число - из диапазона 1÷238, а с помощью многопозиционного переключателя задайте остаточный адрес, то есть номер из диапазона 0÷9. Сумма этих двух значений и будет сетевым адресом (например, 1 + 6 = 7; 70 + 3 = 73; 238 + 9 = 247). Многопозиционный кодовый переключатель расположен под лицевой панелью. Снимите лицевую панель с помощью плоской отвертки толщиной 3 мм, аккуратно на защелки лицевой панели сверху и снизу корпуса. Используйте 3мм плоскую отвертку, чтобы установить поворотный переключатель на выбранную цифру (остаточный адрес, диапазон от 0 до 9). После настройки установите лицевую панель, аккуратно протолкните светодиоды в монтажные отверстия.



Монтаж

Общие положения:

- * Рекомендуется использование фильтров подавления помех (например, OP-230).
- * Рекомендуется использовать тип экранированного провода для подключения модуля к другому устройству.
- * В случае использования экранированных кабелей экраны должны быть заземлены только с одной стороны и как можно ближе к устройству.
- * Не размещайте параллельные сигнальные линии в непосредственной близости от линий высокого напряжения.
- * Не устанавливайте модуль в непосредственной близости от мощных электрических устройств, электромагнитных измерительных приборов, устройств с фазовой регулировкой мощности, а также других устройств, которые могут создавать помехи.

Установка:

1. Выполните настройку сетевого адреса и параметров связи модуля.
2. Отключите питание
3. Установите модуль на DIN-рейку.
4. Подключите питание модуля к клеммам 10-12 в соответствии с маркировкой.
5. Сигнальный выход 1-3 (порт RS-485) должен быть подключен к выходу устройства MASTER.
6. Подключите приемные устройства в соответствии с их техническими характеристиками к выбранному аналоговому выходу АО.

Штамп ОТК	Дата выпуска	Дата продажи

Сброс настроек связи

Под лицевой панелью модуля имеется кодовый переключатель.

1. Выключить питание.
2. Снять переднюю панель модуля.
3. Установить на переключателе 9.
4. Подать питание и в течении 3 секунд переключить на 1.

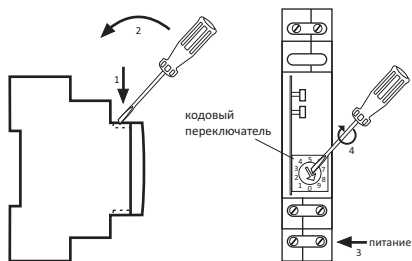
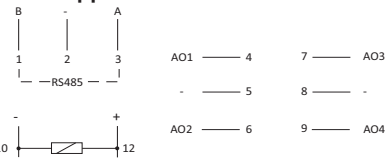


Схема подключения



- 1-3 последовательный порт RS485
- 4/6/7/9 выходы сигнальные АО
- 2/5/8 гальванически связаны с 10
- 10-12 питание модуля

ВНИМАНИЕ!

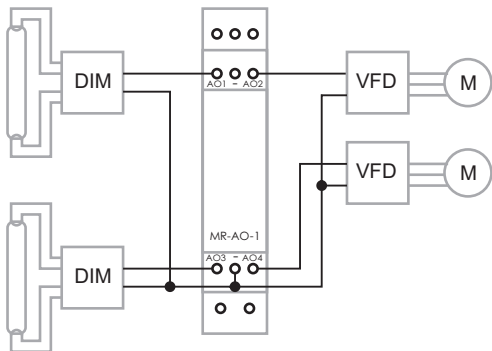
Порт RS485 гальванически не изолирован от питания модуля.

ВНИМАНИЕ!

Перед подключением изделия к электрической сети (в случае его хранения или транспортировки при низких температурах), для исключения повреждений, вызванных конденсацией влаги, необходимо выдержать изделие в теплом помещении не менее 2-х часов.

Выходы АО

Схема соединений для принимающих устройств.



Параметры протокола MODBUS RTU

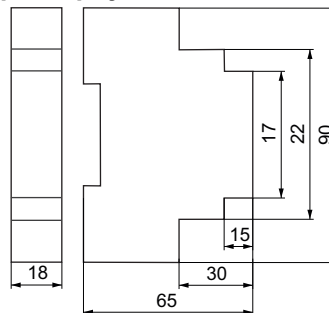
Параметры связи	
Протокол	MODBUS RTU
Режим работы	SLAVE
Настройки порта (заводские настройки)	Число битов на с: 1200 / 2400 / 4800 / 9600 / 19200 / 38400 / 57600 / 115200 Биты данных: 8 Четность: NONE / EVEN / ODD Стартовые биты: 1 Стоповые биты: 1 / 2
Диапазон сетевых адресов (заводские настройки)	1+247 (100)
Диапазон базовых адресов	1+238
Диапазон остаточных адресов (кодовый переключатель)	0+9
Командные коды	3: Чтение значения регистров выходов (0x03 - Read holding Register) 5: Настройка состояния одного выхода (0x05 - Write Single Coil) 6: Настройка значения одного выхода (0x06 - Write Single Register) 16: Настройка значения нескольких выходов (0x10 - Write Multiple Registers) 17: Чтение ID (0x11 - Report Slave ID)
Макс. частота запросов	15Hz

Регистры

Параметры коммуникации				
адрес	описание	код	тип	доступ
0	чтение текущего базового адреса	03	int	read
0	запись нового базового адреса: 1+238	06, 16	int	write
1	чтение текущей скорости передачи	03	int	read
1	запись новой скорости передачи	06, 16	int	write
Значение скорости [bit/s] задается в виде целого числа, деленного на 100, например, скорость 9600 bit/s записываем в виде числа 96; скорость 115200 bit/s записываем в виде числа 1152.				
2	чтение текущего значения четности	03	int	read
2	запись нового значения четности	06, 16	int	write
Четность принимает соответствующие значения: NONE - 0; EVEN - 1; ODD - 2.				
3	чтение текущего значения стоп-битов	03	int	read
3	запись нового значения стоп-битов	06, 16	int	write
Число стоп-битов принимает значение 1 или 2.				

Параметры выходов				
адрес	описание	код	тип	доступ
3000÷3003	чтение актуальных значений выходных напряжений 1+4	03	int	read
3000÷3003	установка актуальных значений выходных напряжений 1+4	06, 16	int	write
Значение выходного напряжения записывается в виде целого положительного числа кратного 0,1V (значение регистра 46 соответствует напряжению 4,6V).				
3004	команда записи актуальных значений напряжений в локальной памяти (число 44012)	06, 16	int	write
Указание значения 44012 в регистре сохраняет состояние выходов. После сохранения состояния выходов в локальной памяти регистр автоматически устанавливает значение 0.				
В ответ на команду "чтение ID" (код 17), получаем пакет информации относительно модуля: в поле "Slave ID" код 0xEC; в поле "Run Indicator Status" код 0xFF; в поле "Additional Data" текст "AO-1MV.1.2".				

Размеры корпуса:



Условия эксплуатации:

Климатическое исполнение УХЛ4, диапазон рабочих температур от -25 до +50 °С, относительная влажность воздуха до 80 % при 25 °С. Рабочее положение в пространстве – произвольное. Высота над уровнем моря до 2000 м. Окружающая среда – взрывобезопасная, не содержащая пыли в количестве, нарушающем работу реле, а также агрессивных газов и паров в концентрациях, разрушающих металлы и изоляцию. По устойчивости к перенапряжениям и электромагнитному помехам устройство соответствует ГОСТ IEC 60730-1.

Условия реализации и утилизации:

Изделия реализуются через дилерскую сеть предприятия. Утилизировать как электронную технику.

Условия транспортировки и хранения:

Транспортировка изделия может осуществляться любым видом закрытого транспорта, обеспечивающим сохранение упакованных изделий от механических воздействий и вредных атмосферных осадков. Хранение изделия должно осуществляться в упаковке производителя в закрытых помещениях с естественной вентиляцией при температуре окружающего воздуха от -50 °С до +50 °С и относительной влажности не более 80 % при температуре +25 °С.

Требование безопасности:

Эксплуатация изделия должна осуществляться в соответствии с требованиями, изложенными в руководстве по эксплуатации. Перед установкой необходимо убедиться в отсутствии внешних повреждений устройства. Изделие, имеющее внешние механические повреждения, эксплуатировать запрещается. Не устанавливайте реле без защиты в местах, где возможно попадание воды или солнечных лучей. Изделие должно устанавливаться и обслуживаться квалифицированным персоналом. При подключении изделия необходимо следовать схеме подключения.

Техническая консультация:
СООО «Евроавтоматика ФиФ» (www.fif.by)
+375 (29) 180 18 40, e-mail: energetic@fif.by

Гарантийные обязательства:

Гарантийный срок эксплуатации изделия – 24 месяца с даты продажи. Срок службы – 10 лет. При отсутствии даты продажи гарантийный срок исчисляется с даты изготовления. СООО «Евроавтоматика ФиФ» гарантирует ремонт или замену вышедшего из строя изделия при соблюдении правил эксплуатации и отсутствии механических повреждений.

В гарантийный ремонт не принимаются:

- изделия, предъявленные без паспорта предприятия; изделия, бывшие в негарантийном ремонте;
- изделия, имеющие повреждения механического характера;
- изделия, имеющие повреждения голографической наклейки.

Предприятие изготовитель оставляет за собой право вносить конструктивные изменения в изделия без уведомления потребителя с целью улучшения их качества и не влияющие на технические характеристики и работу изделия.

Обслуживание:

При техническом обслуживании изделия необходимо соблюдать «Правила техники безопасности и технической эксплуатации электроустановок потребителей». При обнаружении видимых внешних повреждений корпуса изделия дальнейшая его эксплуатация запрещена. Гарантийное обслуживание производится производителем по действующим тарифам. Перед отправкой на ремонт изделие должно быть упаковано в заводскую или другую упаковку, исключающую механические повреждения.

Свидетельство о приемке:

Изделие изготовлено и принято в соответствии с требованиями действующей технической документации и признано годным для эксплуатации.

Драгоценные металлы отсутствуют