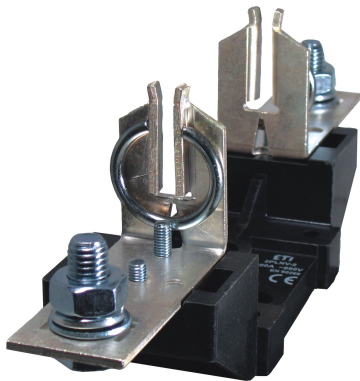


* 2PLNV - 1/1 D



Особенности

Артикул	001701043
Наименование	* 2PLNV - 1/1 D
Вес	.389
Группа	Держатели предохранителей
Номинальный ток	250
Тип	PLNV
Типоразмер	NH1
Группа 1	LV Держатели предохранителей
Номинальное напряжение ас (V)	690
Подключение	M10
Крепление	Винт

Веб-страница продукта 

Другая документация



CE сертификат
Технические данные

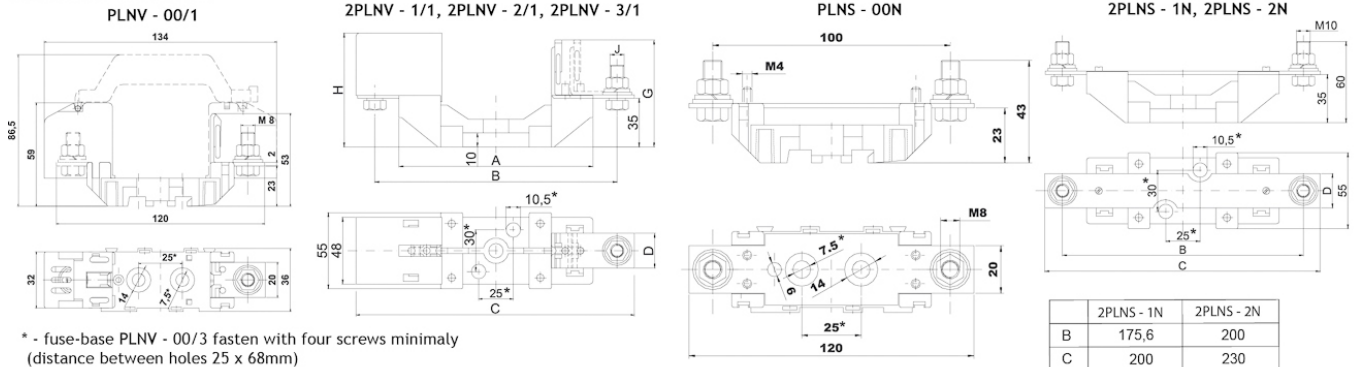


ETIM международная спецификация

Номинальный ток	250A
Количество полюсов	1
Конструктивный размер	NH1
Монтаж на шине	
Поворотный механизм	
Номинальное напряжение переменного тока	690

Габаритные размеры

DIMENSION DRAWINGS



* - fuse-base PLNV - 00/3 fasten with four screws minimaly (distance between holes 25 x 68mm)

	2PLNS - 1N	2PLNS - 2N
B	175,6	200
C	200	230
D	25	30

Fuse Base PLNV

Type	A	B	C	D	E	F	G	H	I	J
2PLNV - 1/1	140	175	200	25	-	-	76	82	-	M10
2PLNV - 2/1	154	200	230	30	-	-	83	87	-	M10
2PLNV - 3/1	154	210	250	30	-	-	91	95	-	M12
2PLNV - 1/3	140	175	200	25	65	187	76	82	103	M10
2PLNV - 2/3	154	200	230	30	65	187	83	87	112	M10
2PLNV - 3/3	154	210	250	30	80	217	91	95	126	M12