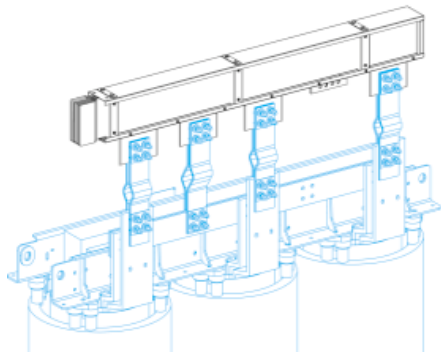


# Технические характеристики продукта

## Характеристики

# KTC1600EL42

Canalis - ввод. блок N2 для сух. трансформаторов - 1600 А - 3L+N+PE - на заказ



### Основные характеристики

Диапазон	Canalis
Наименование изделия	КТ
Тип устройства или его аксессуаров	Боковая секция
Краткое название устройства	КТС
Область применения	Транспортная секция
Питание	Сухой трансформатор
Материал	Медь
[I <sub>сw</sub> ] номинальный кратковременно допустимый ток	1600 А в 35 °С
Положение нейтрали	Слева
Заземляющий проводник	Стандартное защитное заземление
Уровень короткого замыкания	Стандартное исполнение
Поставляемое оборудование	Секция кабельного канала

### Дополнительные характеристики

Материал корпуса	Полиэфирная пленка
Материал контактов	Медь
[U <sub>e</sub> ] номинальное рабочее напряжение	1000 V
Частота сети	50/60 Гц
[U <sub>i</sub> ] номинальное напряжение изоляции	1000 В
[I <sub>сw</sub> ] Номинальный кратковременно выдерживаемый ток	65 кА
[I <sub>рк</sub> ] допустимый пиковый ток	143 кА
Излучаемое магнитное поле	0,75 мкТл
Предел теплового напряжения	4225 А <sup>2</sup> •с
Суммарный коэффициент нелинейных искажений тока на входе	0...15 %, максимальный ток нагрузки: 1600 А 15...33 %, максимальный ток нагрузки: 1350 А 33...100 %, максимальный ток нагрузки: 1000 А
Падение напряжения	С cos φ = 0.7, 0.0027 В в 50 Гц при 1А на 100 м длины С cos φ = 1, 0.0026 В в 50 Гц при 1А на 100 м длины С cos φ = 0.9, 0.0029 В в 50 Гц при 1А на 100 м длины


C cos φ = 0.8, 0.0028 В в 50 Гц при 1А на 100 м длины

Исполнение выключателя	Винтами
Монтажная опора	Монтаж на панель
Полярность	3L + N + PE
Количество отводных розеток	0
Стандарты	МЭК 61439-1 МЭК 61439-6
Типоразмер	На заказ
Шаг соединения	390...700 мм
Ширина шины	160 мм
Глубина	140 мм
Высота	124 мм
Длина	1900 mm
Цвет	RAL 9001 : белый
Линейная нагрузка	39 кг/м

### Условия эксплуатации

Степень защиты IP	IP55 в соответствии с IEC 60529
Степень защиты IK	IK08 в соответствии с IEC 62262
Коэффициент понижения	100 % of In at 0...35 °C 95 % от In в 35...40 °C 90 % от In в 40...45 °C 84 % от In в 45...50 °C 79 % от In в 50...55 °C

### Экологичность предложения

Директива RoHS (формат даты: YYWW, 2 цифры года и 2 цифры номера недели)	Соответствует - с 0949 - Декларация о соответствии Schneider Electric  <a href="#">Декларация о соответствии Schneider Electric</a>
Экологический профиль продукта	Доступно
Инструкция по утилизации продукта	Не требует специальных действий для утилизации

### Гарантия на оборудование

Период	Срок гарантии на данное оборудование составляет 18 месяцев со дня ввода его в эксплуатацию, что подтверждается соответствующим документом, но не более 24 месяцев с даты поставки
--------	---