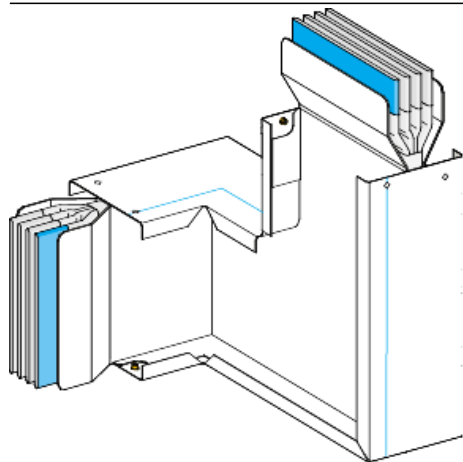


Технические характеристики продукта

Характеристики

KTC1350CP52

Canalis - Z-образная секция N2 - 1350 A - 3L+N +PER



Основные характеристики

Диапазон	Canalis
Наименование изделия	КТ
Тип устройства или его аксессуаров	Разветвленная угловая секция
Описание шинпровода	Стандарт
Краткое название устройства	KTC
Область применения	Смена направления
Материал	Медь
[I _{sw}] номинальный кратковременно допустимый ток	1350 A в 35 °C
Полярность	3L + N + PE
Тип смены направления	Направление 1 : плашмя к вправо Направление 2 : на ребро к вверх
Рабочий угол	90 °
Заземляющий проводник	Усиленный контур
Уровень короткого замыкания	Стандартное исполнение
Поставляемое оборудование	Секция кабельного канала Соединительный блок

Дополнительные характеристики


Материал корпуса	Полиэфирная пленка
Материал контактов	Медь
[U _e] номинальное рабочее напряжение	1000 V
Частота сети	50/60 Гц
[U _i] номинальное напряжение изоляции	1000 В
[I _{sw}] Номинальный кратковременно выдерживаемый ток	50 кА
[I _{pk}] допустимый пиковый ток	110 кА
Излучаемое магнитное поле	0,5 мкТл
Предел теплового напряжения	2500 A ² •с
Суммарный коэффициент нелинейных искажений тока на входе	15...33 %, максимальный ток нагрузки: 1000 A 0...15 %, максимальный ток нагрузки: 1350 A

Падение напряжения	C cos φ =1, 0.0031 В в 50 Гц при 1А на 100 м длины C cos φ =0.9, 0.0034 В в 50 Гц при 1А на 100 м длины C cos φ =0.8, 0.0033 В в 50 Гц при 1А на 100 м длины C cos φ =0.7, 0.0031 В в 50 Гц при 1А на 100 м длины
Положение нейтрали	Слева
Стандарты	МЭК 61439-1 МЭК 61439-6
Типоразмер	На заказ
Ширина	140 мм
Высота	Направление 2 : 210...589 мм
Цвет	Белый : RAL 9001
Длина	Направление 1 : 300 мм Направление 3 : 290 мм
Линейная нагрузка	33 кг/м

Условия эксплуатации

Степень защиты IP	IP55 в соответствии с IEC 60529
Степень защиты IK	IK08 в соответствии с IEC 62262
Коэффициент понижения	100 % of In at 0...35 °C 95 % от In в 35...40 °C 90 % от In в 40...45 °C 84 % от In в 45...50 °C 79 % от In в 50...55 °C

Экологичность предложения

Директива RoHS (формат даты: YYWW, 2 цифры года и 2 цифры номера недели)	Соответствует - с 0949 - Декларация о соответствии Schneider Electric  Декларация о соответствии Schneider Electric
--	---

Гарантия на оборудование

Период	Срок гарантии на данное оборудование составляет 18 месяцев со дня ввода его в эксплуатацию, что подтверждается соответствующим документом, но не более 24 месяцев с даты поставки
--------	---